

# ROOF-CMV

## TORRINO CENTRIFUGO A FLUSSO VERTICALE

VERTICAL DISCHARGE  
CENTRIFUGAL ROOF FAN



### APPLICAZIONI

Questa serie è stata progettata per installazioni a tetto, per aspirazioni canalizzate ma anche dirette, in edifici civili, commerciali ed industriali, quali: uffici, ristoranti, alberghi, centri commerciali, capannoni, impianti industriali, sale macchine ecc.

### GAMMA

La serie è costituita da 8 grandezze con diametro girante da 400 a 710 mm, con motori a 4, 6, 8 poli.

### PECULIARITÀ

La serie ROOF-CMV è la versione con flusso verticale del classico ROOF-CM. I fluidi aspirati espulsi verso l'alto riducono le problematiche legate a rumori e odori molesti alle abitazioni situate in posizioni orizzontali rispetto al ventilatore.

La scelta dei materiali tra cui il "vascone" ed il cappello in ABS fanno del ROOF-CMV un prodotto robusto, affidabile ed a prova di agenti atmosferici, qualità non comuni nel panorama dei torrini a flusso verticale.

### CONSTRUZIONE

- Girante a pale rovesce ad alto rendimento in lamiera zincata.
- Equilibratura secondo UNI ISO 21940-11.
- Base di ancoraggio, con boccaglio aspirante, in lamiera d'acciaio protetto contro gli agenti atmosferici.
- Rete di protezione esterna realizzata a norme UNI EN ISO 12499 in filo di acciaio protetto contro gli agenti atmosferici.
- Convogliatore e cappello in tecnopolimero.
- Motore elettrico a corrente alternata, asincrono trifase o monofase, separato dal flusso dell'aria convogliata, protezione IP 55, isolamento classe F, servizio S1, costruzione conforme alle specifiche IEC / EEC / UNEL MEC.
- Esecuzione 5; accoppiamento diretto con girante a sbalzo.

### SPECIFICHE TECNICHE

#### ROOF-CM STANDARD

- Aria convogliata: pulita o leggermente polverosa
- Temperatura fluido convogliato a:  $-20^{\circ}\text{C}/+50^{\circ}\text{C}$ .
- Tensione d'alimentazione:  
versione trifase (T) 400V-3Ph.  
versione monofase (M) 230V-1Ph.
- Frequenza: 50Hz.
- Funzionamento in estrazione.

### ACCESSORI

- Serranda a gravità in aspirazione (GS-CM).
- Controbase a murare (CB).
- Basi di appoggio ondulate per torrini (SB).
- Rete in aspirazione (FPG) - (Necessaria nell'utilizzo a bocca libera).
- Interruttore di servizio (SW).
- Morsettiera esterna (OTB).
- Silenziatori in aspirazione (SIL-RO).

### A RICHIESTA

- Versioni per fumi di incendio (ROOF-CMV-HT).
- Versioni con convogliatore in metallo.
- Versioni senza cappello.

### APPLICATIONS

ROOF-CM line has been designed for roofing installations, for direct or ducted exhaust in civilian, commercial and industrial buildings, as: offices, restaurants, hotels, shopping centers, warehouses, industrial plants, engine rooms etc.

### RANGE

This line consists of 8 sizes with impeller diameter from 400 up to 710 mm, and 4, 6, 8 pole motors.

### ADVANTAGES

ROOF-CMV range is the vertical discharge version of the classic ROOF-CM. The fluids exhausted upward reduce the problems of disturbing noise and smells propagating to the neighboring houses located in horizontal position in the respect of the fan.

The choice of materials including the outer conveyor and the cap in ABS make of the ROOF-CMV a robust, reliable and weather proof product. These attributes are not common in the panorama of the vertical discharge roof fans.

### CONSTRUCTION

- Backward curved blade impeller, high efficiency in galvanized steel sheet.
- Balancing according to UNI ISO 21940-11.
- Fixing base, with inlet cone, in steel sheet protected against the atmospheric agents.
- Protection guard in steel rod, manufactured according to UNI EN ISO 12499 protected against the atmospheric agents.
- Outer conveyor in techno-polymer.
- Asynchronous electric motor mono phase or three phase, outside the airflow, IP 55, insulation cl. F, service S1, according to IEC/EEC / UNEL MEC.
- Arrangement 5; directly flanged on the motor shaft.

### TECHNICAL SPECIFICATIONS

#### ROOF-CM STANDARD

- Conveyed air: clean, not abrasive.
- Temperature of conveyed air:  $-20^{\circ}\text{C}/+50^{\circ}\text{C}$ .
- Voltage:  
Three-phase version (T) 400V-3Ph.  
Single-phase version (M) 230V-1Ph.
- Frequency: 50Hz.
- Only exhausting.

### ACCESSORIES

- Inlet gravity shutter (GS-CM).
- Counter base to be walled up (CB).
- Corrugate bases (SB).
- Inlet grid (FPG) (Necessary for use in free air).
- Service switch (SW).
- Outer terminal box (OTB).
- Inlet silencers (SIL-RO).

### UPON REQUEST

- Smoke exhaust version (ROOF-CMV-HT).
- Versions with outer conveyor in metal sheet.
- Versions without cap.

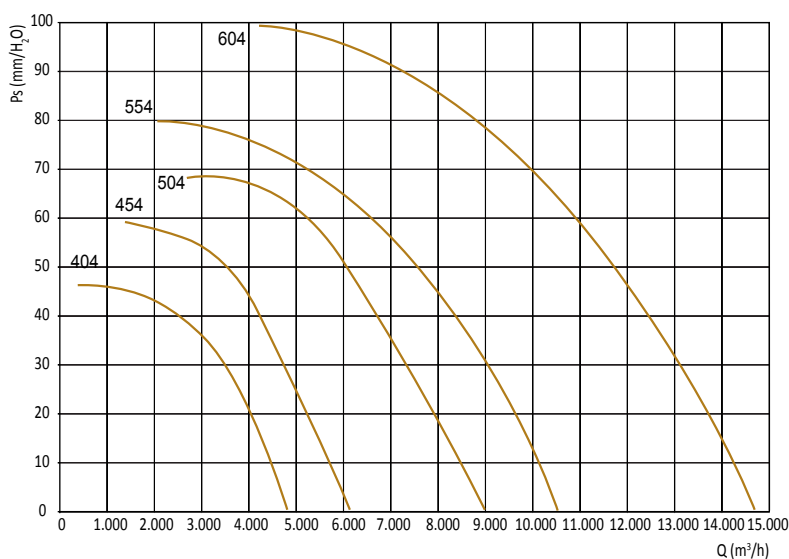
# ROOF-CMV

## PRESTAZIONI - PERFORMANCES

1 Mm H<sub>2</sub>O = 9,8 Pa

Le prestazioni indicate nei diagrammi si riferiscono ad aria alla temperatura di 15°C ed all' altitudine di 0 mt s.l.m. , e sono state ottenute in installazioni di tipo "C" in assenza di reti e accessori.

Performances shown in the selection diagrams refer to air at 15°C temperature and 0 mt a.s.l. altitude, and they were obtained in installation type "C" with no grid nor accessories.

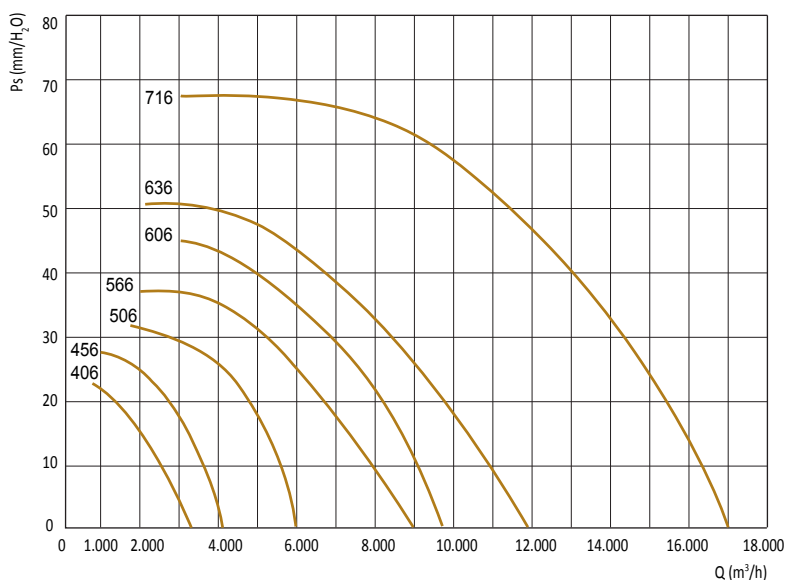


4 POLI / POLES (1500 RPM)  
MONOFASE / MONO-PHASE

Modello Model	Pm (kW)	In max (A)	Mot. (H)	Lp (dB(A))
404 M	0,37	3,1	71	56
454 M	0,75	5,6	80	60

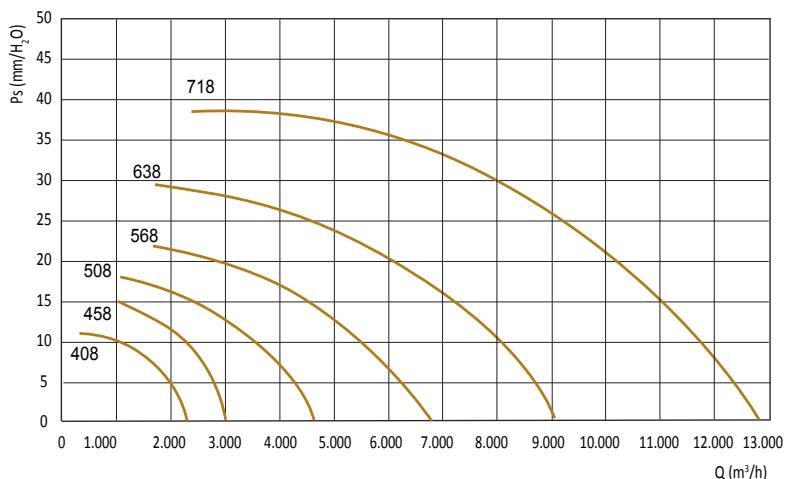
4 POLI / POLES (1500 RPM)  
TRIFASE / THREE-PHASE

Modello Model	Pm (kW)	In max (A)	Mot. (H)	Lp (dB(A))
404 T	0,37	1,2	71	56
454 T	0,75	2,0	80	60
504 T	1,1	2,8	90	62
554 T	1,5	3,5	90	68
604 T	3	6,5	100	74



6 POLI / POLES (1000 RPM)  
TRIFASE / THREE-PHASE

Modello Model	Pm (kW)	In max (A)	Mot. (H)	Lp (dB(A))
406 T	0,18	0,7	71	48
456 T	0,37	1,3	80	51
506 T	0,37	1,3	80	53
566 T	0,75	2,6	90	59
606 T	0,75	2,6	90	63
636 T	1,1	3,8	90	63
716 T	2,2	5,7	112	68



8 POLI / POLES (750 RPM)  
TRIFASE / THREE-PHASE

Modello Model	Pm (kW)	In max (A)	Mot. (H)	Lp (dB(A))
408 T*	0,25	1,1	71	42
458 T	0,25	1,1	80	43
508 T	0,25	1,1	80	47
568 T	0,37	1,4	90	50
638 T	0,55	2	90	53
718 T	0,75	2,3	100	60

Pm = Potenza motore  
In = Corrente assorbita  
Lp = Livello di pressione sonora in campo libero a 6 m dal ventilatore con aspirazione canalizzata e mandata libera

Pm = Motor power.  
In = Absorbed current.  
Lp = Sound pressure level in free field at 6 m distance from the fan, with inlet ducted and free outlet

**TOLLERANZE:** prestazioni aerauliche e rumorosità rientrano nelle tolleranze indicate nella norma DIN 24166, Classe 2.

\* Solo per installazione extra U.E.

**TOLERANCES:** performances and sound power levels within the tolerances allowed by the DIN 24166 standard for Class 2.

\* Only for non European market

## ROOF-CMV

### RUMOROSITÀ - NOISE LEVEL

#### 4 POLI / POLES

Modello Model	63	125	250	500	1k	2k	4k	8k	Total
	Hz								
404	27	39	46	50	50	50	48	35	56
454	31	43	50	54	54	54	52	39	60
504	33	45	52	56	56	56	54	41	62
554	46	55	57	62	61	61	59	54	68
604	45	57	64	68	68	68	66	53	74

#### 8 POLI / POLES

Modello Model	63	125	250	500	1k	2k	4k	8k	Total
	Hz								
408	20	30	35	38	37	34	29	21	42
458	21	31	36	39	38	35	30	22	43
508	25	35	40	43	42	39	34	26	47
568	28	38	43	46	45	42	37	29	50
638	31	41	46	49	48	45	40	32	53
718	38	48	53	56	55	52	47	39	60

#### 6 POLI / POLES

Modello Model	63	125	250	500	1k	2k	4k	8k	Total
	Hz								
406	26	36	41	44	43	40	35	27	48
456	29	39	44	47	46	43	38	30	51
506	31	41	46	49	48	45	40	32	53
566	37	47	52	55	54	51	46	38	59
606	41	51	56	59	58	55	50	42	63
636	41	51	56	59	58	55	50	42	63
716	46	56	61	64	63	60	55	47	68

ATTENZIONE: il livello di pressione sonora è riferito ad una misurazione onnidirezionale in campo libero a 6 m dal ventilatore con aspirazione canalizzata e mandata libera.

“Tutte le unità di ventilazione, secondo il Regolamento Europeo 1253/14, devono essere azionate tramite variatore di velocità a seconda della tipologia del motore elettrico. L'indicazione del variatore è riportata nella documentazione dell'unità di ventilazione medesima”.

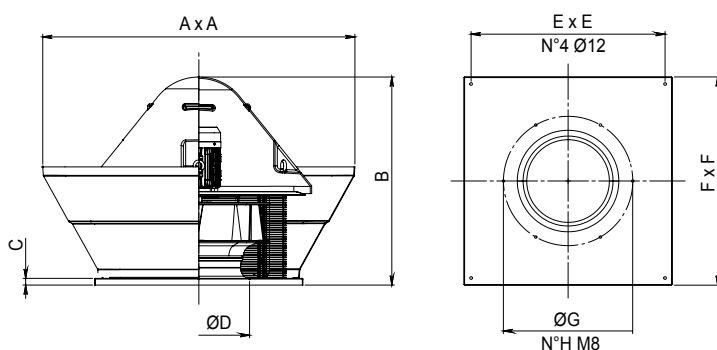
ATTENTION: sound pressure level is measured in free field at 6 m from the fan, in any direction, with ducted inlet and free outlet.

“All the ventilation units, according to EU Rule 1253/14, must be equipped with variable speed drive depending by motor type. For the suitable driver please refer to the technical documentation of the unit itself”.

Dimensioni in mm / (\*) Indicativo - Dimensions in mm / (\*) Indicative

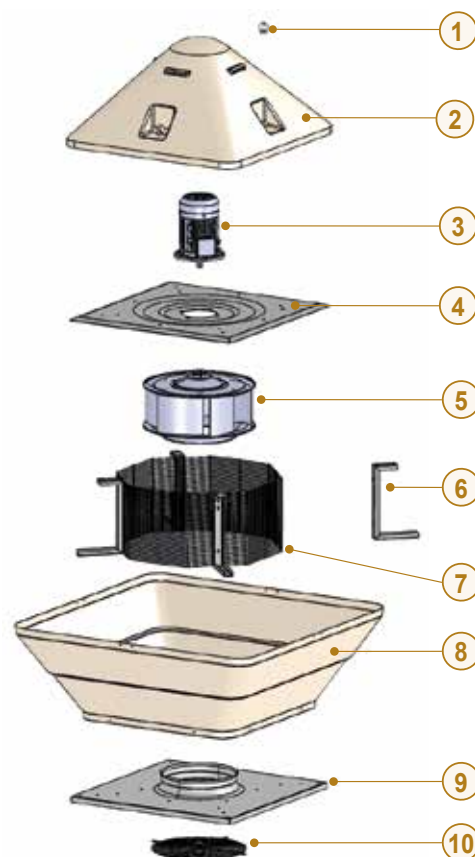
## ROOF-CMV

### DIMENSIONI - DIMENSIONS



Modello Model	A	B	C	ØD	E	F	ØG	n°H	kg
40	980	720	35	350	600	650	382	4	45
45	980	750	35	400	600	650	432	4	51
50	1200	860	40	450	710	760	485	5	73
55	1200	820	40	460	710	760	535	5	90
56	1200	900	40	500	710	760	535	5	80
60	1400	950	40	500	870	930	580	6	120
63	1400	1000	40	550	870	930	580	6	120
71	1400	1060	40	600	870	930	634	7	135

Tolleranze dimensionali ± 5 mm - Dimensional tolerances ± 5 mm

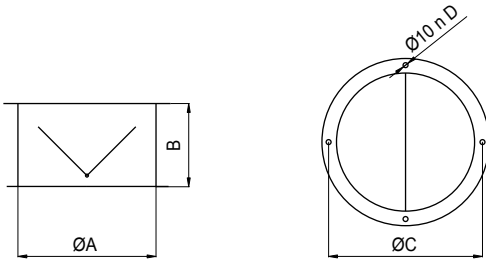


- 1 Golfari di sollevamento - Lifting eyebolts
- 2 Cappello - Cover
- 3 Motore - Motor
- 4 Portamotore - Motor support
- 5 Girante - Impeller
- 6 Staffe porta rete - Grid brackets
- 7 Rete di protezione - Protection grid
- 8 Convogliatore verticale - Vertical conveyor
- 9 Base di ancoraggio - Fixing base
- 10 Rete di protezione (accessorio) / Obbligatorio per l'utilizzo a bocca libera - Protection grid (accessory) / Mandatory for free air

# ROOF-CM/CMV

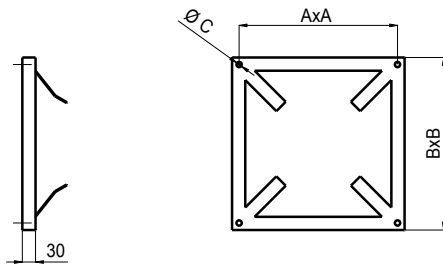
## DIMENSIONI ACCESSORI - ACCESSORIES DIMENSIONS

### ■ GS-CM: SERRANDA SHUTTER



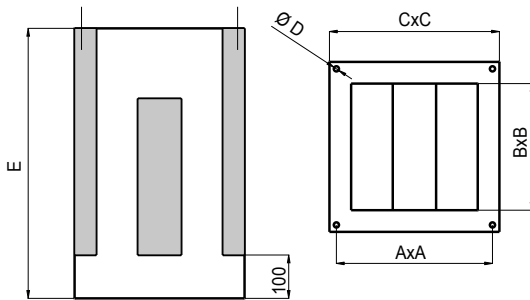
Modello Model	ØA	B	ØC	n*D	kg
GS-CM 31	280	170	310	3	2,2
GS-CM 35	300	180	330	3	3,3
GS-CM 40	350	200	382	4	4
GS-CM 45	400	230	432	4	5
GS-CM 50	450	260	485	5	5,5
GS-CM 55-56	500	290	535	5	6
GS-CM 60-63	550	310	580	6	8,5
GS-CM 71	600	330	634	7	9
GS-CM 80	710	400	770	8	13

### ■ CB-CM: CONTROBASE COUNTER BASE



Modello Model	A	B	C	kg
CB-CM 31	360	390	M8	1
CB-CM 35	450	490	M8	1
CB-CM 40-45	600	640	M8	2,8
CB-CM 50-55-56	710	750	M10	3,3
CB-CM 60-63-71- 80	870	920	M10	4,2

### ■ SIL-RO: SILENZIATORE SILENCER

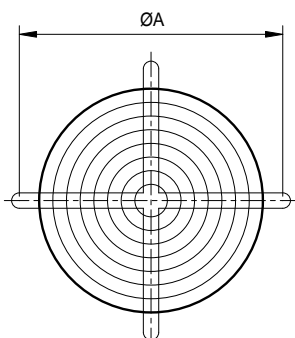


Modello Model	A	B	C	D	E	kg
SIL-RO 31	360	310	390	M8	850	28
SIL-RO 35	450	390	490	M8	850	37
SIL-RO 40-45	600	540	640	M8	850	43
SIL-RO 50-55-56	710	650	750	M10	850	51
SIL-RO 60-63-71- 80	870	820	920	M10	1100	80

Modello Model	Hz							
	63	125	250	500	1k	2k	4k	8k
SIL-RO 31	2	4	6	10	16	18	15	11
SIL-RO 35	3	5	9	11	19	20	18	14
SIL-RO 40-45	3	4	8	9	18	15	10	6
SIL-RO 50-55-56	4	5	11	15	16	12	9	5
SIL-RO 60-63-71-80	3	4	5	8	14	9	7	3

Attenuazione in dB per banda di ottava (Hz).  
Octave (Hz) spectrum of noise attenuation in dB.

### ■ FGP: RETE IN ASPIRAZIONE INLET GRID



Modello Model	A	kg
FPG 31	355	0,6
FPG 35	395	0,6
FPG 40	395	0,7
FPG 45	395	0,7
FPG 50	450	0,9
FPG 55-56	560	1
FPG 60	620	1,3
FPG 63	620	1,3
FPG 71	690	1,5
FPG 80	860	1,8

# ROOF-CM/CMV

## ACCESSORI - ACCESSORIES

### ■ SB: BASI D'APPOGGIO ONDULATE PER TORRINI SUPPORT BASES FOR ROOF FANS



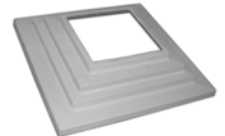
**SB1g/1 - SBI/1-2**



**SBc**



**SB1p**



**SBr**

### APPLICAZIONI

Le basi d'appoggio ondulate SB (converse) realizzate in robusta vetroresina, sono adatte per l'installazione dei nostri torrini su coperture costruite in lastre ondulate, evitando dannosi ristagni d'acqua attorno al ventilatore e costose opere murarie di carpenteria.

### VERSIONI

**SB1g/1, SBI/1-2, SBI, SBc, SB1p:** utilizzabile con torrini aventi basamento 930x930 mm (Modelli 63 e 71).

**SBr:** riduzione da accoppiare con basi **SBI, SBc, SB1p** per installazioni torrini 45, 50, 56.

- **SB1g/1:** onda greca H 28 (passo 112 mm, altezza 28 mm)
- **SBI/1 10x146:** internazionale (passo 146 mm altezza 48 mm)
- **SBI/2 10x177:** "Euro" (passo 177 mm altezza 51 mm mod.)
- **SBc:** "Euro" (passo 177 mm altezza 51 mm e raggio di curvatura lastra pari a 3 metri)
- **SB1p:** caratteristiche come SBI ma con falde (bordi) non ondulati

### INSTALLAZIONE

Sovrapporre la conversa alla lastra a valle e sottoposizionarla a monte. Sovrapporsi di almeno un'onda e un quarto con le lastre laterali attigue (mod. **SB1g/1, SBI/1-2, SBc**). Verificare di non avere sovraccaricato eccessivamente la conversa.

### APPLICATIONS

The support bases SB (valleys), manufactured in sturdy glass-resin, are suitable for the installation of our roof fans on overlays built in corrugated slabs, avoiding detrimental stagnations of water nearby the fan and costly masonry or carpentry works.

### VERSIONS

**SB1g/1, SBI/1-2, SBI, SBc, SB1p:** to be used with roof fans having bases 930x930 mm (Models 63 and 71).

**SBr:** Adaptor to be coupled with soaker bases **SBI, SBc, SB1p** for installation of roof fans models 45-50-56.

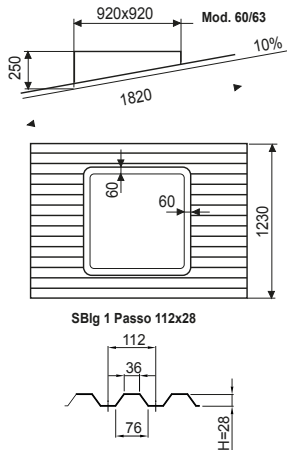
The versions SB are suitable to be coupled to corrugated slabs with pitch slope type:

- **SB1g/1:** trapezoidal wave H 28 (pitch 112 mm, pitch 28 mm)
- **SBI/1 10x146:** International type (pitch 146 mm height 48 mm)
- **SBI/2 10x177:** "Euro" type (pitch 177 mm height 51 mm)
- **SBc:** "Euro" type (pitch 177 mm height 51 mm) and radius of curvature of the sheet of 3 meters.
- **SB1p:** similar features to SBI but with flat edges (not wavy)

### INSTALLATION

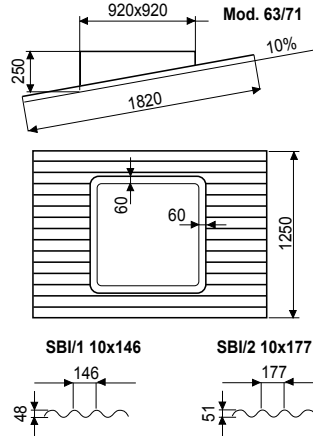
Overlap the valley to the slab downstream and under-place it upstream. Overlap not less than one and fourth wave with the lateral adjacent slabs (mod. **SB1g/1, SBI/1-2, SBc**). Verify not to have excessively overloaded the valley.

#### ■ SB1g/1



SB1g 1 Passo 112x28

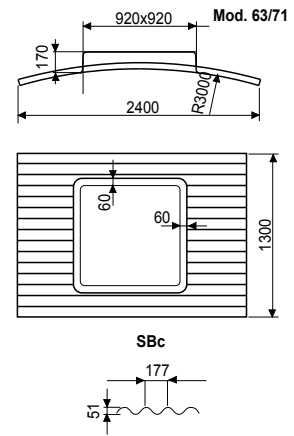
#### ■ SBI/1 - SBI/2



SBI/1 10x146

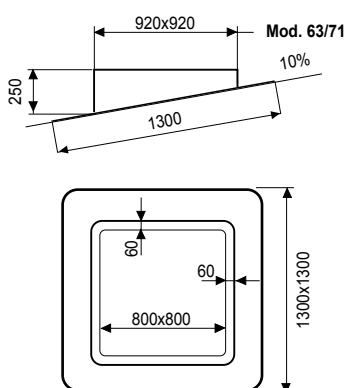
SBI/2 10x177

#### ■ SBc

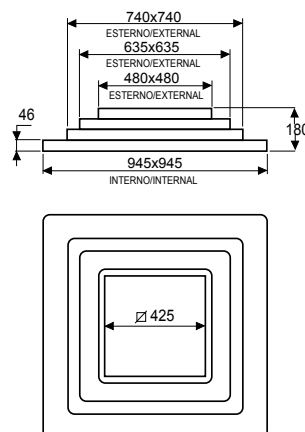


SBc

#### ■ SB1p



#### ■ SBr



#### ■ SB1g/1 - SBI/1-2 - SBc - SB1p

per/for Mod. 60-63-71



con/with **SBr**  
per/for  
Mod. 35-40-45-  
50-55-56

