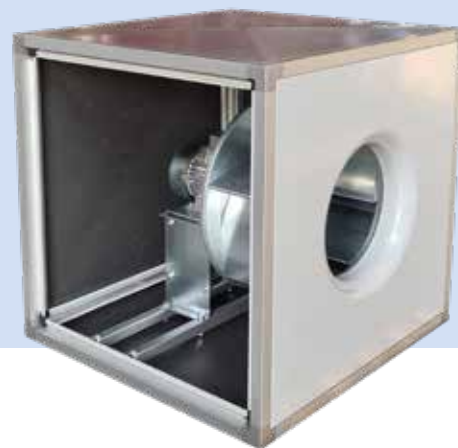


# AC-BOX

## VENTILATORE CASSONATO A PALE ROVESCE CON MOTORE ASINCRONO IEC

CABINET BACKWARD CURVED BLADE FAN  
WITH ASYNCHRONOUS IEC MOTOR



### APPLICAZIONI

La serie AC-BOX è costituita da giranti centrifughe a pale rovesce direttamente accoppiate a motori asincroni standard a corrente alternata (AC) inseriti in un plenum (BOX) insonorizzante rivestito di materiale fonoassorbente.

È particolarmente indicata per estrarre o immettere aria in ambienti commerciali (uffici, palestre, negozi, ristoranti) o industriali (sale macchine, quadri elettrici...) in cui sia richiesta silenziosità di esercizio.

### GAMMA

La serie è composta da 8 grandezze con diametro girante da 350 a 800 mm e con portate d'aria fino a quasi 20.000 m<sup>3</sup>/h. Pressioni massime disponibili fino a 1000 Pa.

### PECULIARITÀ

Gli AC-BOX sono caratterizzati da giranti a pale rovesce silenziose ed ad alto rendimento di design accurato, da versatilità di utilizzo potendo indirizzare il flusso di mandata o nello stesso asse rispetto all'aspirazione o perpendicolarmente rispetto ad essa.

### COSTRUZIONE

- Struttura portante in profilati di alluminio, rivestimento interno fonoassorbente Cl.1.
- Bocca di aspirazione a sezione circolare.
- Girante centrifuga a pale rovesce.
- Motore elettrico asincrono, IP55, cl. F.
- Pannelli facilmente smontabili per consentire l'ispezione e la manutenzione e per indirizzare la mandata dell'aria semplicemente spostandoli tra loro.
- Esecuzione 4 (accoppiamento diretto con girante a sbalzo).

### SPECIFICHE TECNICHE

- Aria convogliata: pulita non abrasiva.
- Temperatura aria convogliata: -20°C/+50°C
- Tensione di alimentazione:  
Versione trifase (T) 400V-50Hz.  
Versione monofase (M) 230V-50Hz.
- Pannello lato mandata chiuso.

### ACCESSORI

- Tettuccio parapioggia (RC-CB).
- Staffe di fissaggio ed appoggio (FB-CB) incluse nel modello 800.
- Controflangia circolare (CF-DU).
- Giunto antivibrante (FC-DU).
- Interruttore di servizio (SW).
- Piedi di supporto (SF-CB).

### APPLICATIONS

AC-BOX line consists of backward curved centrifugal fans, directly coupled to asynchronous electric standard (AC) motors housed in a plenum (BOX), lined with sound proofing material.

These fans are particularly suitable to extract or introduce air in commercial and industrial buildings (offices, gyms, shops, restaurants engine rooms, electric panel rooms etc.) requiring silent operation, perfect speed regulation and an extremely high efficiency.

### RANGE

The range consists of 8 sizes with impeller from 350 to 800 mm and airflow up to almost 20.000 m<sup>3</sup>/h. Maximum pressures allowed up to 1.000 Pa.

### ADVANTAGES

AC-BOX fans are characterized by carefully and designed backward curved centrifugal impellers. The outlet airflow can be directed in line with the inlet side or turned by 90°.

### CONSTRUCTION

- Cabinet extract fans with self-carrying frame in aluminum. Internal sound proofing lining Cl.1.
- Circular inlet section.
- Centrifugal backward curved blade, with direct coupled motor.
- Asynchronous electric motor, IP55, Cl. F.
- Easy removal panels to allow inspection and maintenance and for outlet flow direction.
- Arrangement 4 (direct coupling).

### TECHNICAL SPECIFICATIONS

- Conveyed air: clean not abrasive.
- Temperature of conveyed air: -20°C/+50°C
- Voltage and frequency:  
Three phase version (T) 400V-50Hz.  
Mono-phase version (M) 230V-50Hz.
- Inlet side panel closed.

### ACCESSORIES

- Weatherproof cover (RC-CB).
- Fixing brackets (FB-CB) included with 800 model.
- Circular counter-flange (CF-DU).
- Flexible connections (FC-DU).
- Service switch (SW).
- Support feet (SF-CB).

## AC-BOX

### PRESTAZIONI - PERFORMANCES

1 Mm H<sub>2</sub>O = 9,8 Pa

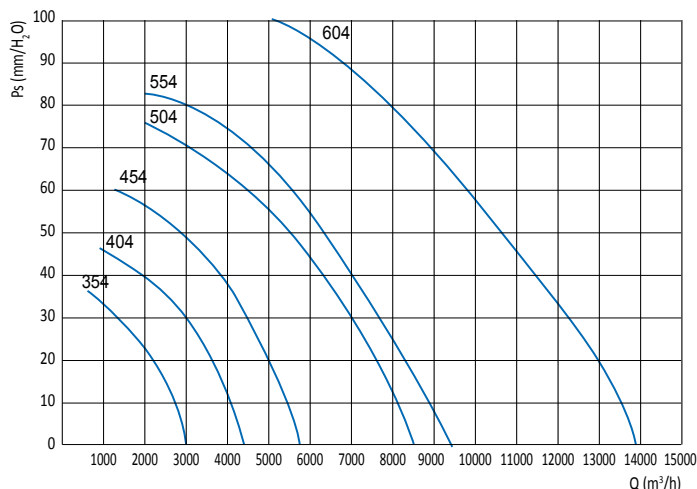
Le prestazioni indicate nei diagrammi si riferiscono ad aria alla temperatura di 15°C ed all'altitudine di 0 mt s.l.m., e sono state ottenute in installazioni di tipo "C" in assenza di reti e accessori.

Performances shown in the selection diagrams refer to air at 15°C temperature and 0 mt a.s.l. altitude, and they were obtained in installation type "C" with no grid nor accessories.

#### 4 POLI / POLES (1500 RPM)

##### MONOFASE / SINGLE-PHASE (1Ph-230V 50Hz)

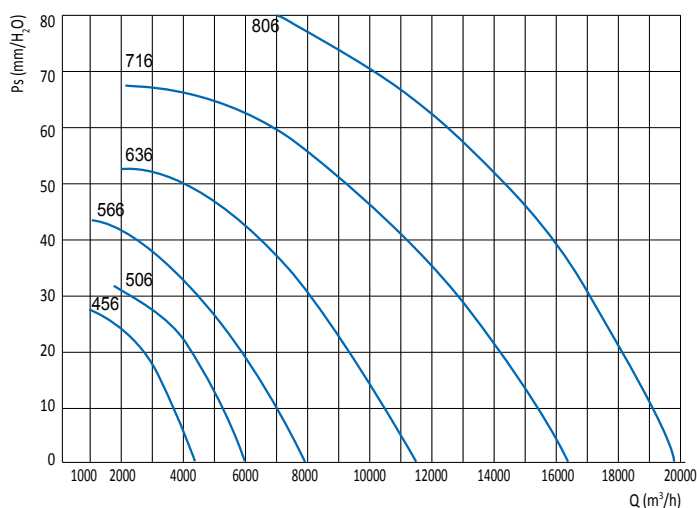
Modello Model	Pm (kW)	In max (A)	Mot. (H)	Lp (dB(A))
354 M	0,25	2,4	71	49
404 M	0,37	3,1	71	51
454 M	0,75	5,6	80	55



#### 4 POLI / POLES (1500 RPM)

##### TRIFASE / THREE-PHASE (3Ph-400V 50Hz)

Modello Model	Pm (kW)	In max (A)	Mot. (H)	Lp (dB(A))
354 T	0,25	0,8	71	49
404 T	0,37	1,2	71	51
454 T	0,75	2,0	80	55
504 T	1,1	2,8	90	58
554 T	1,5	3,5	90	61
604 T	3	6,5	100	67



#### 6 POLI / POLES (1000 RPM)

##### TRIFASE / THREE-PHASE (3Ph-400V 50Hz)

Modello Model	Pm (kW)	In max (A)	Mot. (H)	Lp (dB(A))
456 T	0,37	1,3	80	46
506 T	0,37	1,3	80	49
566 T	0,75	2,6	90	51
636 T	1,1	3,8	90	57
716 T	2,2	5,7	112	61
806 T	3	6,8	132	67

Pm = Potenza motore  
In = Corrente assorbita  
Lp = Livello di pressione sonora in campo libero a 3 m dal ventilatore con le bocche canalizzate.

*Pm = Motor power.  
In = Absorbed current.  
Lp = Sound pressure level is measured in free field at 3 m distance from the fan, with inlet and outlet ducted.*

TOLLERANZE: prestazioni aerauliche e rumorosità rientrano nelle tolleranze indicate nella norma DIN 24166, Classe 2.

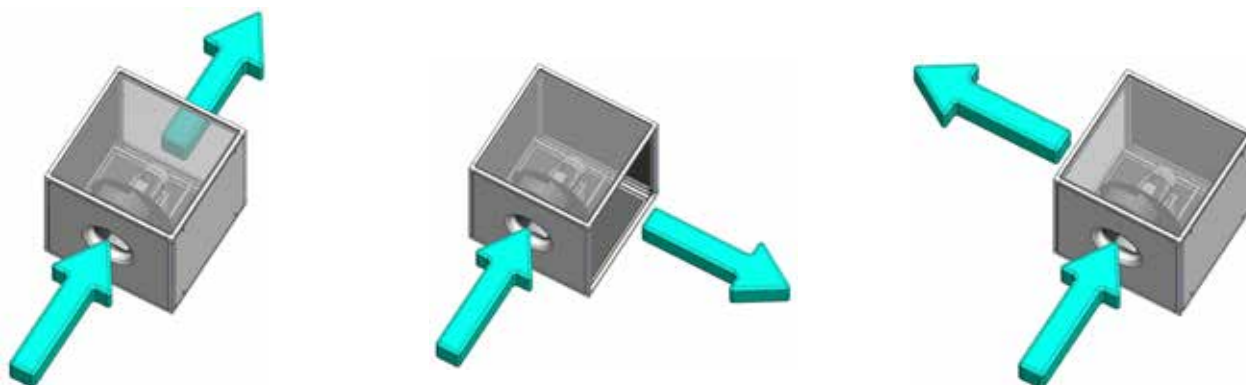
*TOLERANCES: performances and sound power levels within the tolerances allowed by the DIN 24166 standard for Class 2.*

"Tutte le unità di ventilazione, secondo il Regolamento Europeo 1253/14, devono essere azionate tramite variatore di velocità a seconda della tipologia del motore elettrico. L'indicazione del variatore è riportata nella documentazione dell'unità di ventilazione medesima".

*"All the ventilation units, according to EU Rule 1253/14, must be equipped with variable speed drive depending by motor type. For the suitable driver please refer to the technical documentation of the unit itself".*

## AC-BOX

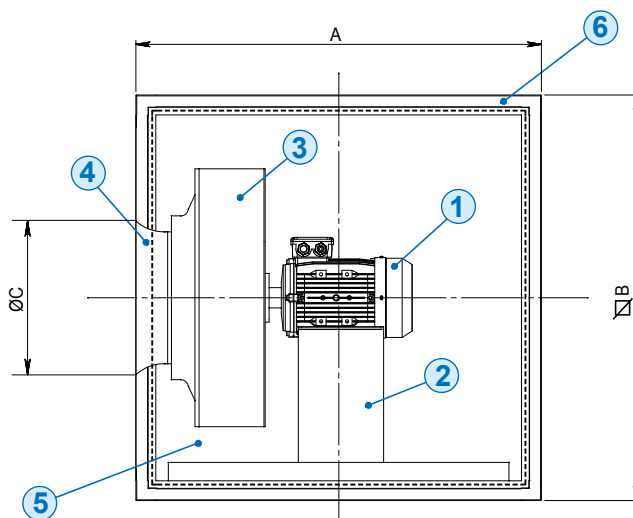
### MODALITÀ DI INSTALLAZIONE - INSTALLATION METHOD



# AC-BOX

## DIMENSIONI - DIMENSIONS

Modello Model	A	∅B	∅C	kg
350	550	550	300	40
400	700	700	350	60
450	700	700	400	80
500	800	800	450	100
550	800	800	450	130
560	800	800	500	120
600	1000	1000	500	140
630	1000	1000	550	160
710	1000	1000	600	170
800	1100	1100	700	200



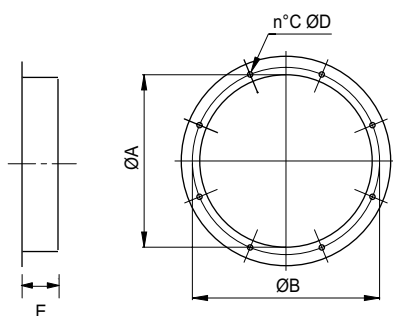
- 1 Motore - Motor
- 2 Supporto motore - Motor support
- 3 Girante - Impeller
- 4 Boccaglio - Inlet cone
- 5 Pannello d'ispezione - Inspection panel
- 6 Struttura - Frame

Tolleranze dimensionali ± 5 mm - Dimensional tolerances ± 5 mm

# AC-BOX

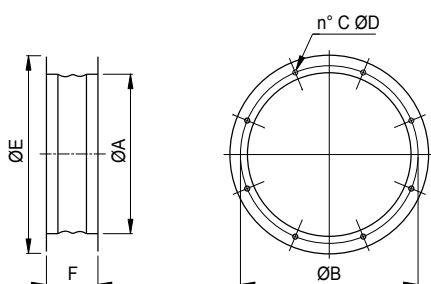
## ACCESSORI - ACCESSORIES

### CF-DU: CONTROFLANGIA COUNTER FLANGE



Modello Model	AC-BOX	∅A	∅B	C	∅D	E	kg
CF-DU 35	350	360	395	8	10	80	1,2
CF-DU 40	400	410	450	8	12	80	1,9
CF-DU 45	450	460	500	8	12	80	2,1
CF-DU 50	500/550	510	560	12	12	80	2,4
CF-DU 56	560/600	570	620	12	12	80	2,6
CF-DU 63	630	640	690	12	12	80	2,9
CF-DU 71	710	710	770	16	12	80	3,4
CF-DU 80	800	810	860	16	12	80	3,9

### FC-DU: GIUNTO ANTIVIBRANTE FLEX CONNECTION



Impedisce la propagazione delle vibrazioni sulla canalizzazione.  
Designed to prevent the propagation of the vibrations along the duct.

Modello Model	AC-BOX	A	B	C	D	E	F	kg
FC-DU 35	350	360	395	8	10	430	200	2,6
FC-DU 40	400	410	450	8	12	490	200	4
FC-DU 45	450	460	500	8	12	540	200	4,5
FC-DU 50	500/550	510	560	12	12	600	200	5,2
FC-DU 56	560/600	570	620	12	12	650	200	5,5
FC-DU 63	630	640	690	12	12	725	200	6,2
FC-DU 71	710	710	770	16	12	805	200	7,2
FC-DU 80	800	810	860	16	12	910	200	8,3

### FB-CB: STAFFE DI FISSAGGIO ED APPOGGIO FIXING BRACKETES

Consentono l'ancoraggio del ventilatore.  
Kit composto da 4 pezzi in lamiera zincata che vanno fissati alla struttura portante in alluminio del BOX.  
Incluse nella taglia 800.

The feet allow the fixing of the fan.  
Kit composed by 4 pieces in galvanized steel sheet, to be fixed to the BOX self-carrying frame.  
Included with 800 model.

