

ROOF-HM

F400

**Torrino centrifugo a flusso verticale
per fumi d'incendio secondo EN 12101-3**
Smoke exhaust vertical discharge
centrifugal roof fan according to EN 12101-3



NEW

APPLICAZIONI

I torrini a flusso verticale della serie ROOF-HM sono impiegati negli impianti dove è necessaria l'estrazione dei fumi d'incendio in ambienti quali: industrie, parcheggi interrati, centri commerciali ospedali, scuole, teatri, musei, ecc.

La serie ROOF-HM è progettata e costruita in ottemperanza alla direttiva Europea EN 12101-3 ottenendo la certificazione da un Ente Autonomo Qualificato.

I torrini ROOF-HM sono idonei al funzionamento per il convogliamento d'aria pulita e fumi non polverosi, fino alla temperatura massima di 120°C in servizio continuo con picchi fino a 180°C o in caso di emergenza alla temperatura di 400°C per 120 minuti (F400).

Per installazione all'esterno della zona a rischio d'incendio.

GAMMA

La gamma è composta da 12 modelli con 5 grandezze con diametro girante da 630 a 1000 mm.

PECULIARITÀ

I torrini di questa serie sono caratterizzati da una elevata efficienza e da prestazioni aerauliche migliori rispetto a quelli comunemente presenti sul mercato.

La girante saldata a pale rovesce ed il motore termo-isolato con ventilazione esterna permettono l'effettivo funzionamento con temperatura massima di 120°C in servizio continuo con picchi fino a 180°C. Possono raggiungere altissime prestazioni, si arriva infatti fino ad una portata di 55.000 mc/h ed a prevalenze di 2000 Pa.

COSTRUZIONE

- Convogliatore esterno e piastra di supporto in lamiera di acciaio zincato.
- Girante a pale rovesce saldata realizzata in acciaio progettata per garantire il massimo rendimento e un basso livello di rumore. Equilibrata secondo UNI EN-ISO 21940-11 grado G 6.3.
- Motore direttamente accoppiato isolato dal flusso d'aria raffreddato dall'aria esterna
- Motore asincrono trifase, grado di protezione IP 55, idoneo a servizio S1, forma B5, costruzione a norme IEC/EEC (UNEL MEC).
- Morsettiera esterna per agevolare le operazioni di cablaggio.

SPECIFICHE TECNICHE

- Aria convogliata: max 120°C in servizio S1
F400 max 400°C in servizio S2 (emergenza incendio)
- Tensione e frequenza d'alimentazione:
- Versione trifase (T) 400V-50 Hz

ACCESSORI

- Serranda a gravità in aspirazione (GS-HM)
- Giunto antivibrante in aspirazione (FC-DU-HT)
- Rete di protezione in aspirazione (FPG-DU)
(Necessaria nell'utilizzo a bocca libera)
- Silenziatore (SIL-HM)
- Interruttore di servizio (SW-HM-HT)

A RICHIESTA

- Versione con motore a doppia polarità.

APPLICATIONS

The vertical discharge roof fan line ROOF-HM are destined to the plants requiring the evacuation of fire smokes, in environments like: industries, underground car parks, shopping malls, hospitals, schools, theatres, museums, etc.

This series is designed and manufactured according to the European directive EN 12101-3 certified by an Autonomous Qualified Certification Institute.

ROOF-HM fans are suitable to convey clean air and not dusty smokes up to the maximum temperature of 120°C in continuous service, with peaks at 180°C, and in case of fire emergency at the temperature of 400°C for 120 minutes (F400).

For installation outside the fire compartment.

RANGE

This line consists of 12 models with 5 sizes with impeller diameter from 630 up to 1000 mm.

ADVANTAGES

The roof fans of this series are characterized by a higher efficiency and better aeraulic performances than the others commonly present in the market. The backward curved welded impeller and the thermo-isolated motor with external ventilation allow the real operation in continuous service up to 120°C with peaks at 180°C.

They can get very high performances, up to 55.000 mc/h and 2000 Pa.

CONSTRUCTION

- External conveyor and support plate with inlet cone galvanized in steel sheet.
- Backward curved blade impeller in steel sheet designed to guarantee the maximum efficiency and low noise level. Balanced according to UNI EN-ISO 21940-11 degree G 6.3.
- Directly coupled motor, outside the airflow, cooled by the external air.
- Asynchronous three-phase motor, protection IP 55, insulation class F suitable for S1 service, mounting type B5, according to IEC/EEC (UNEL MEC).
- Asynchronous three-phase motor, protection IP 55, insulation class F suitable for S1 service, mounting type B5, according to IEC/EEC (UNEL MEC).
- External terminal box for easy wiring.

TECHNICAL SPECIFICATIONS

- Conveyed air: max 120°C in S1 service.
F400 max 400°C in S2 service (fire emergency).
- Voltage and frequency:
- Three-phase version (T) 400V-50 Hz

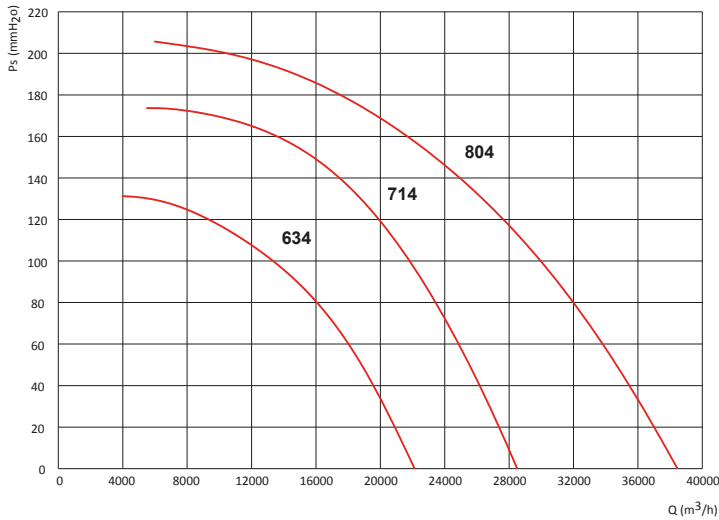
ACCESSORIES

- Inlet gravity shutter (GS-HM)
- Inlet flexible joint (FC-DU-HT)
- Inlet protection grid (FPG-DU) (Necessary for use in free air)
- Silencer (SIL-HM)
- Safety switch (SW-HM-HT)

ON REQUEST

- Version with double polarity motor.

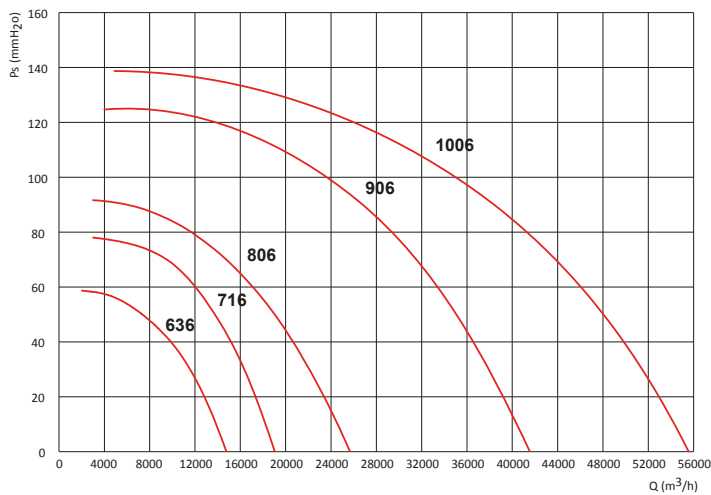
Le prestazioni indicate nei diagrammi si riferiscono ad aria alla temperatura di 15°C ed all'altitudine di 0 mt s.l.m., e sono state ottenute in installazioni di tipo "C" in assenza di reti e accessori.
Performances shown in the selection diagrams refer to air at 15°C temperature and 0 mt a.s.l. altitude, and they were obtained in installation type "C" with no grid or accessories.



ROOF-HM 630-800 4 poli/ poles

4 poli/ poles (1500 rpm) - trifase/ three-phase (3Ph-400V 50Hz)

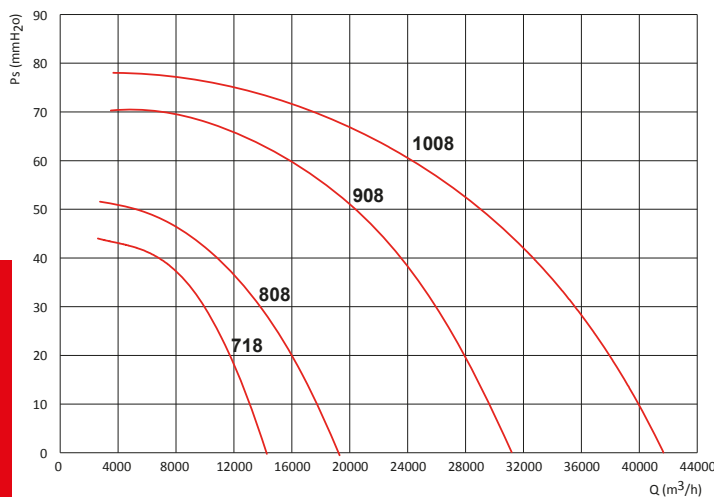
| Modello Model | Portata - Flow rate (m ³ /h) | Pm (kW) | In max (A) | Mot. (H) | Lp dB(A) |
|------------------|--|------------|---------------|-------------|-------------|
| 634 T | 22.000 | 5,5 | 11 | 132 | 78 |
| 714 T | 28.300 | 9,2 | 18 | 132 | 82 |
| 804 T | 38.300 | 15 | 28 | 160 | 84 |



ROOF-HM 630-1000 6 poli/ poles

6 poli/ poles (1000 rpm) - trifase/ three-phase (3Ph-400V 50Hz)

| Modello Model | Portata - Flow rate (m ³ /h) | Pm (kW) | In max (A) | Mot. (H) | Lp dB(A) |
|------------------|--|------------|---------------|-------------|-------------|
| 636 T | 14.600 | 2,2 | 5 | 112 | 69 |
| 716 T | 18.800 | 3 | 7 | 132 | 73 |
| 806 T | 25.500 | 5,5 | 12 | 132 | 75 |
| 906 T | 41.500 | 11 | 22 | 160 | 80 |
| 1006 T | 55.500 | 15 | 29,3 | 180 | 83 |



ROOF-HM 710-1000 8 poli/ poles

8 poli/ poles (750 rpm) - trifase/ three-phase (3Ph-400V 50Hz)

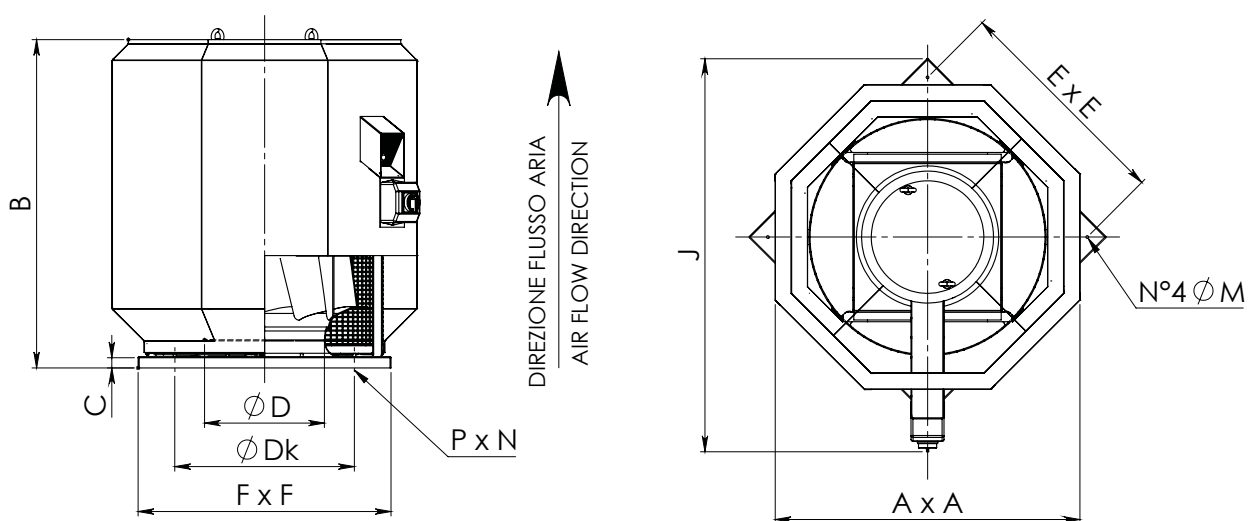
| Modello Model | Portata - Flow rate (m ³ /h) | Pm (kW) | In max (A) | Mot. (H) | Lp dB(A) |
|------------------|--|------------|---------------|-------------|-------------|
| 718 T | 14.100 | 1,5 | 4 | 112 | 67 |
| 808 T | 19.100 | 2,2 | 5,5 | 132 | 68 |
| 908 T | 31.200 | 5,5 | 12,8 | 160 | 74 |
| 1008 T | 41.700 | 7,5 | 16,4 | 160 | 77 |

Tolleranze: prestazioni aeruliche e rumorosità rientrano nelle tolleranze indicate nella norma DIN 24166, Classe 2.

Tolerances: performances and sound power levels within the tolerances allowed by the DIN 24166 standard for Class 2.

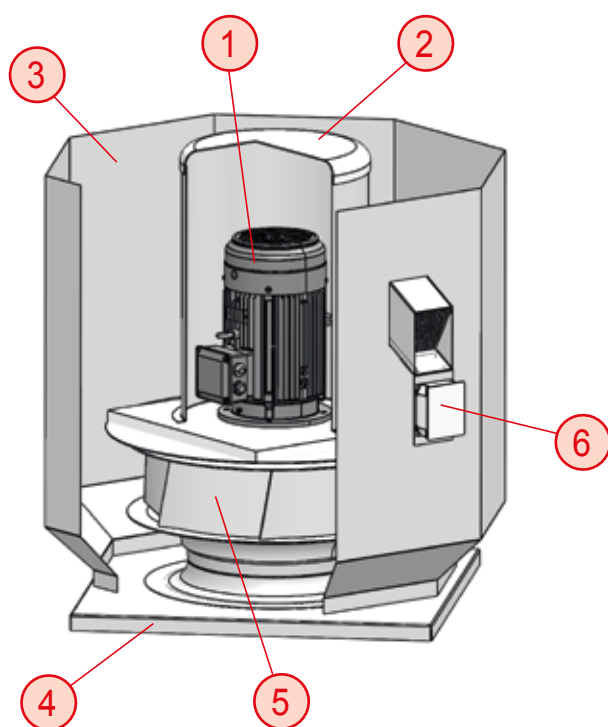
Attenzione: il livello di pressione sonora è riferito ad una misurazione onnidirezionale in campo libero a 4 m dal ventilatore con aspirazione canalizzata e mandata libera.

Attention: sound pressure level is measured in free field at 4 m from the fan, in any direction, with ducted inlet and free outlet.



| Model | A | B | C | ØD | ØDk | E | F | J | ØM | n° P | ØN | Kg |
|-------|------|------|----|-----|------|------|------|------|----|------|-----|-----|
| 630 | 1130 | 1150 | 50 | 420 | 690 | 780 | 900 | 1500 | 12 | 6 | M10 | 260 |
| 710 | 1230 | 1200 | 50 | 480 | 770 | 880 | 1000 | 1600 | 12 | 8 | M10 | 340 |
| 800 | 1350 | 1500 | 50 | 530 | 860 | 1000 | 1120 | 1800 | 12 | 8 | M10 | 480 |
| 900 | 1450 | 1600 | 80 | 600 | 970 | 1100 | 1200 | 1900 | 12 | 8 | M10 | 450 |
| 1000 | 1600 | 1750 | 80 | 660 | 1070 | 1250 | 1330 | 2100 | 12 | 8 | M10 | 620 |

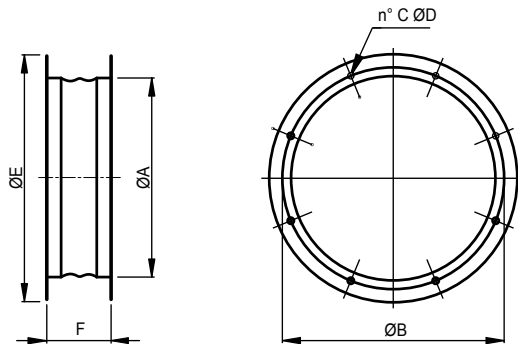
Dimensioni in mm/Dimensions in mm



- 1 – Motore / Motor
- 2 – Copertura / cover
- 3 - Convogliatore / Conveyer
- 4 – Base / Base
- 5 - Girante / Impeller
- 6 – Morsettiera esterna / External terminal box

GIUNTO ANTIVIBRANTE (FC-DU-HT) - FLEXIBLE CONNECTION (FC-DU)

Impedisce la propagazione delle vibrazioni sulla canalizzazione. **Temperature d'utilizzo -50°C +120°C** (testato 400°C/2h). Parti in lamiera protette contro gli agenti atmosferici. Designed to prevent the propagation of the vibrations along the duct. **Working temperature -50°C +120°C** (tested 400°C/2h). Components in steel sheet protected against the atmospheric agents.



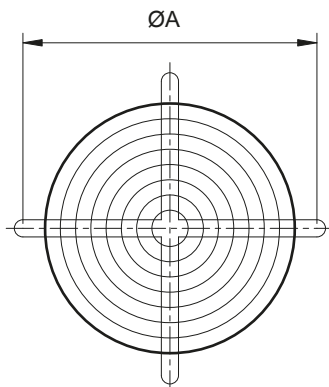
| Model | ØA | ØB | C | ØD | ØE | F | kg |
|---------------|------|------|----|----|------|-----|------|
| FC-DU-HT 630 | 640 | 690 | 12 | 12 | 730 | 200 | 6,2 |
| FC-DU-HT 710 | 710 | 770 | 16 | 12 | 810 | 200 | 7,2 |
| FC-DU-HT 800 | 810 | 860 | 16 | 12 | 910 | 200 | 8,3 |
| FC-DU-HT 900 | 910 | 970 | 16 | 16 | 1030 | 220 | 14 |
| FC-DU-HT 1000 | 1010 | 1070 | 16 | 16 | 1130 | 220 | 15,4 |

Dimensioni in mm/Dimensions in mm

RETE IN ASPIRAZIONE (FPG-DU) - INLET GRID (FPG-DU)

Salvaguardano dal contatto accidentale con le parti in movimento del ventilatore. realizzate in filo d'acciaio a norme UNI EN ISO 12499, EUROVENT1/3 e protette contro gli agenti atmosferici (Necessaria nell'utilizzo a bocca libera).

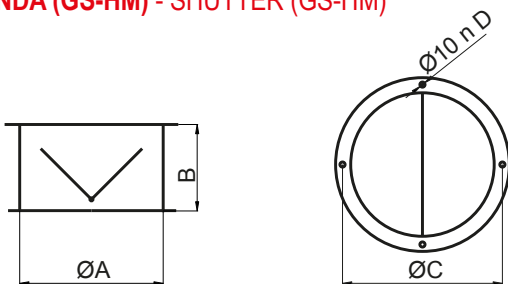
They preserve from the casual contact with the rotating parts of the fan. Manufactured in steel rod according to UNI EN ISO 12499, EUROVENT1/3 standards and protected against the atmospheric agents (Necessary for use in free air)



| Model | ØA | kg |
|-------------|------|-----|
| FPG-DU 630 | 690 | 1,8 |
| FPG-DU 710 | 770 | 2,5 |
| FPG-DU 800 | 860 | 3 |
| FPG-DU 900 | 970 | 4 |
| FPG-DU 1000 | 1070 | 5 |

Dimensioni in mm/Dimensions in mm

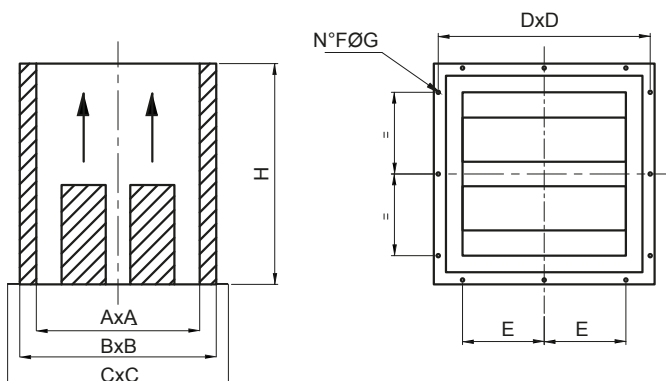
SERRANDA (GS-HM) - SHUTTER (GS-HM)



| Model | ØA | B | ØC | n°D | kg |
|------------|------|-----|------|-----|----|
| GS-HM 630 | 630 | 330 | 690 | 6 | 9 |
| GS-HM 710 | 710 | 400 | 770 | 8 | 13 |
| GS-HM 800 | 810 | 450 | 860 | 8 | 18 |
| GS-HM 900 | 910 | 500 | 970 | 8 | 24 |
| GS-HM 1000 | 1015 | 550 | 1070 | 8 | 32 |

Dimensioni in mm/Dimensions in mm - (*) Indicativo/Indicative

SILENZIATORE (SIL-HM) - SILENCER (SIL-HM)



| Model | A | B | C | D | E | n°F | ØG | H | kg |
|-------------|------|------|------|------|-----|-----|----|------|-----|
| SIL-HM 630 | 740 | 890 | 1000 | 960 | 370 | 12 | 15 | 1000 | 90 |
| SIL-HM 710 | 790 | 990 | 1130 | 1090 | 420 | 12 | 15 | 1200 | 160 |
| SIL-HM 800 | 900 | 1100 | 1250 | 1200 | 275 | 20 | 15 | 1300 | 250 |
| SIL-HM 900 | 1040 | 1240 | 1380 | 1320 | 300 | 20 | 20 | 1400 | 300 |
| SIL-HM 1000 | 1120 | 1320 | 1530 | 1470 | 340 | 20 | 20 | 1500 | 330 |

Dimensioni in mm/Dimensions in mm - (*) Indicativo/Indicative