

ROOF-HM

F400

Torrino centrifugo a flusso verticale per fumi d'incendio secondo EN 12101-3
Smoke exhaust vertical discharge centrifugal roof fan according to EN 12101-3



NEW

APPLICAZIONI

I torrini a flusso verticale della serie ROOF-HM sono impiegati negli impianti dove è necessaria l'estrazione dei fumi d'incendio in ambienti quali : industrie, parcheggi interrati, centri commerciali ospedali, scuole, teatri, musei, ecc.

La serie ROOF-HM è progettata e costruita in ottemperanza alla direttiva Europea EN 12101-3 ottenendo la certificazione da un Ente Autonomo Qualificato.

I torrini ROOF-HM sono idonei al funzionamento per il convogliamento d'aria pulita e fumi non polverosi, fino alla temperatura massima di 120°C in servizio continuo con picchi fino a 180°C o in caso di emergenza alla temperatura di 400°C per 120 minuti (F400).

Per installazione all'esterno della zona a rischio d'incendio.

GAMMA

La gamma è composta da 12 modelli con 5 grandezze con diametro girante da 630 a 1000 mm.

PECULIARITÀ

I torrini di questa serie sono caratterizzati da una elevata efficienza e da prestazioni aerauliche migliori rispetto a quelli comunemente presenti sul mercato.

La girante saldata a pale rovesce ed il motore termo-isolato con ventilazione esterna permettono l'effettivo funzionamento con temperatura massima di 120°C in servizio continuo con picchi fino a 180°C. Possono raggiungere altissime prestazioni, si arriva infatti fino ad una portata di 55.000 mc/h ed a prevalenze di 2000 Pa.

COSTRUZIONE

- Convogliatore esterno e piastra di supporto in lamiera di acciaio zincato.
- Girante a pale rovesce saldata realizzata in acciaio progettata per garantire il massimo rendimento e un basso livello di rumore. Equilibrata secondo UNI EN-ISO 21940-11 grado G 6.3.
- Motore direttamente accoppiato isolato dal flusso d'aria raffreddato dall'aria esterna
- Motore asincrono trifase, grado di protezione IP 55, idoneo a servizio S1, forma B5, costruzione a norme IEC/EEC (UNEL MEC).
- Morsettiere esterna per agevolare le operazioni di cablaggio.

SPECIFICHE TECNICHE

- Aria convogliata : max 120°C in servizio S1
F400 max 400°C in servizio S2 (emergenza incendio)
- Tensione e frequenza d'alimentazione:
- Versione trifase (T) 400V-50 Hz

ACCESSORI

- Serranda a gravità in aspirazione (GS-HM)
- Giunto antivibrante in aspirazione (FC-DU-HT)
- Rete di protezione in aspirazione (FPG-DU)
(Necessaria nell'utilizzo a bocca libera)
- Silenziatore (SIL-HM)
- Interruttore di servizio (SW-HM-HT)

A RICHIESTA

- Versione con motore a doppia polarità.

APPLICATIONS

The vertical discharge roof fan line ROOF-HM are destined to the plants requiring the evacuation of fire smokes, in environments like: industries, underground car parks, shopping malls, hospitals, schools, theatres, museums, etc.

This series is designed and manufactured according to the European directive EN 12101-3 certified by an Autonomous Qualified Certification Institute.

ROOF-HM fans are suitable to convey clean air and not dusty smokes up to the maximum temperature of 120°C in continuous service, with peaks at 180°C, and in case of fire emergency at the temperature of 400°C for 120 minutes (F400).

For installation outside the fire compartment.

RANGE

This line consists of 12 models with 5 sizes with impeller diameter from 630 up to 1000 mm.

ADVANTAGES

The roof fans of this series are characterized by an higher efficiency and better aeraulic performances than the others commonly present in the market. The backward curved welded impeller and the thermo-isolated motor with external ventilation allow the real operation in continuous service up to 120°C with peaks at 180°C.

They can get very high performances, up to 55.000 mc/h and 2000 Pa.

CONSTRUCTION

- External conveyor and support plate with inlet cone galvanized in steel sheet.
- Backward curved blade impeller in steel sheet designed to guarantee the maximum efficiency and low noise level. Balanced according to UNI EN-ISO 21940-11 degree G 6.3.
- Directly coupled motor, outside the airflow, cooled by the external air.
- Asynchronous three-phase motor, protection IP 55, insulation class F suitable for S1 service, mounting type B5, according to IEC/EEC (UNEL MEC).
- Asynchronous three-phase motor, protection IP 55, insulation class F suitable for S1 service, mounting type B5, according to IEC/EEC (UNEL MEC).
- External terminal box for easy wiring.

TECHNICAL SPECIFICATIONS

- Conveyed air : max 120°C in S1 service.
F400 max 400°C in S2 service (fire emergency).
- Voltage and frequency :
- Three-phase version (T) 400V-50 Hz

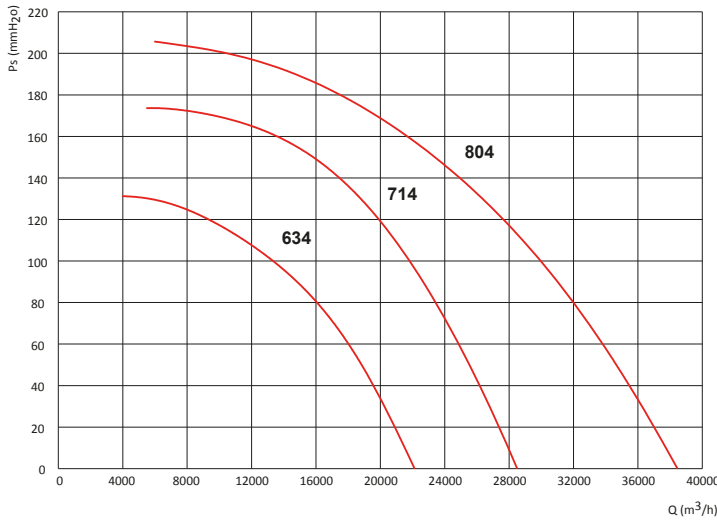
ACCESSORIES

- Inlet gravity shutter (GS-HM)
- Inlet flexible joint (FC-DU-HT)
- Inlet protection grid (FPG-DU) (Necessary for use in free air)
- Silencer (SIL-HM)
- Safety switch (SW-HM-HT)

ON REQUEST

- Version with double polarity motor.

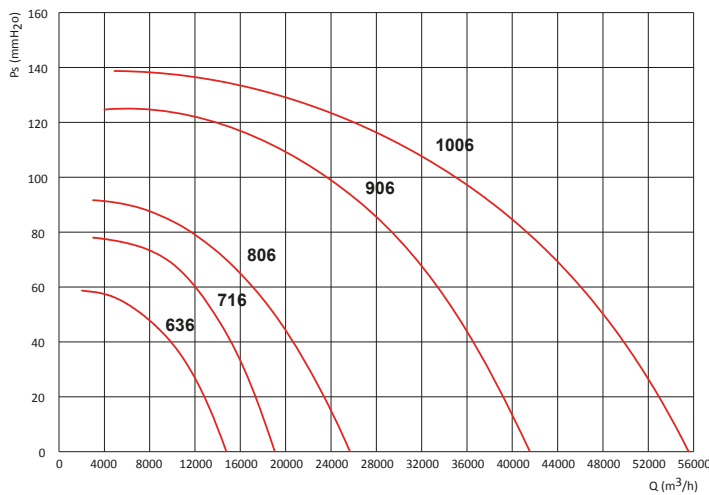
Le prestazioni indicate nei diagrammi si riferiscono ad aria alla temperatura di 15°C ed all'altitudine di 0 mt s.l.m., e sono state ottenute in installazioni di tipo "C" in assenza di reti e accessori.
Performances shown in the selection diagrams refer to air at 15°C temperature and 0 mt a.s.l. altitude, and they were obtained in installation type "C" with no grid or accessories.



ROOF-HM 630-800 4 poli/ poles

4 poli/ poles (1500 rpm) - trifase/ three-phase (3Ph-400V 50Hz)

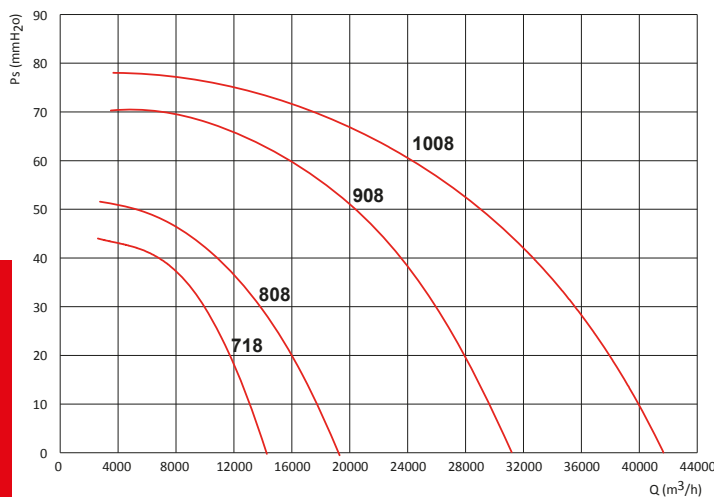
| Modello Model | Portata - Flow rate (m ³ /h) | Pm (kW) | In max (A) | Mot. (H) | Lp dB(A) |
|------------------|--|------------|---------------|-------------|-------------|
| 634 T | 22.000 | 5,5 | 11 | 132 | 78 |
| 714 T | 28.300 | 9,2 | 18 | 132 | 82 |
| 804 T | 38.300 | 15 | 28 | 160 | 84 |



ROOF-HM 630-1000 6 poli/ poles

6 poli/ poles (1000 rpm) - trifase/ three-phase (3Ph-400V 50Hz)

| Modello Model | Portata - Flow rate (m ³ /h) | Pm (kW) | In max (A) | Mot. (H) | Lp dB(A) |
|------------------|--|------------|---------------|-------------|-------------|
| 636 T | 14.600 | 2,2 | 5 | 112 | 69 |
| 716 T | 18.800 | 3 | 7 | 132 | 73 |
| 806 T | 25.500 | 5,5 | 12 | 132 | 75 |
| 906 T | 41.500 | 11 | 22 | 160 | 80 |
| 1006 T | 55.500 | 15 | 29,3 | 180 | 83 |



ROOF-HM 710-1000 8 poli/ poles

8 poli/ poles (750 rpm) - trifase/ three-phase (3Ph-400V 50Hz)

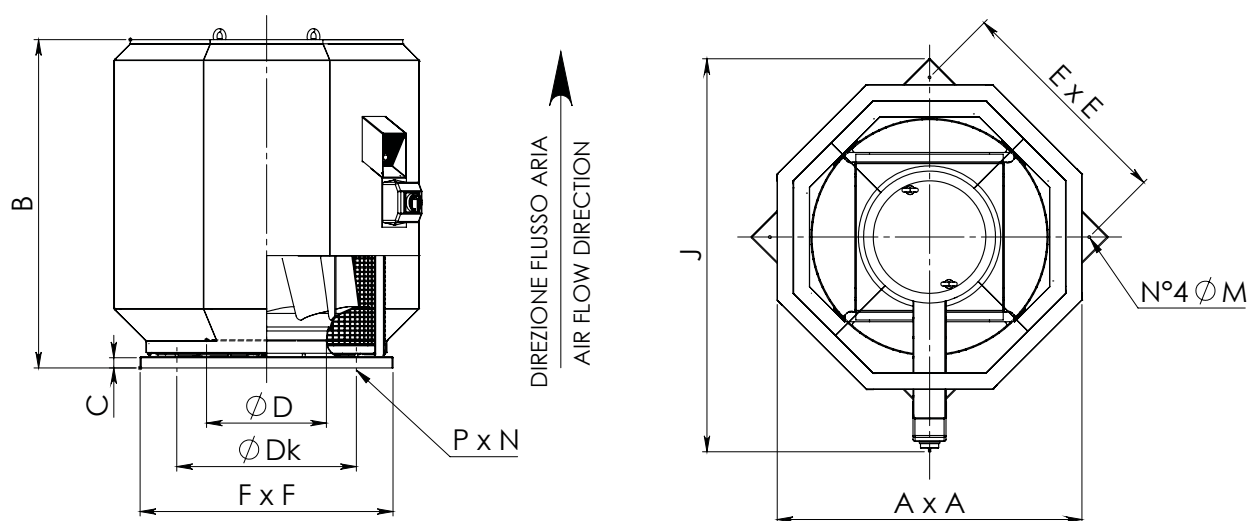
| Modello Model | Portata - Flow rate (m ³ /h) | Pm (kW) | In max (A) | Mot. (H) | Lp dB(A) |
|------------------|--|------------|---------------|-------------|-------------|
| 718 T | 14.100 | 1,5 | 4 | 112 | 67 |
| 808 T | 19.100 | 2,2 | 5,5 | 132 | 68 |
| 908 T | 31.200 | 5,5 | 12,8 | 160 | 74 |
| 1008 T | 41.700 | 7,5 | 16,4 | 160 | 77 |

Tolleranze: prestazioni aeruliche e rumorosità rientrano nelle tolleranze indicate nella norma DIN 24166, Classe 2.

Tolerances: performances and sound power levels within the tolerances allowed by the DIN 24166 standard for Class 2.

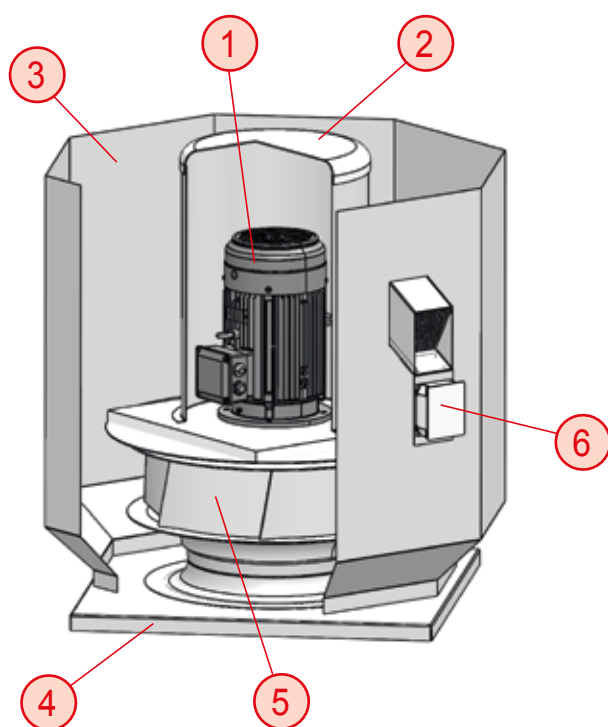
Attenzione: il livello di pressione sonora è riferito ad una misurazione onnidirezionale in campo libero a 4 m dal ventilatore con aspirazione canalizzata e mandata libera.

Attention: sound pressure level is measured in free field at 4 m from the fan, in any direction, with ducted inlet and free outlet.



| Model | A | B | C | ØD | ØDk | E | F | J | ØM | n° P | ØN | Kg |
|-------|------|------|----|-----|------|------|------|------|----|------|-----|-----|
| 630 | 1130 | 1150 | 50 | 420 | 690 | 780 | 900 | 1500 | 12 | 6 | M10 | 260 |
| 710 | 1230 | 1200 | 50 | 480 | 770 | 880 | 1000 | 1600 | 12 | 8 | M10 | 340 |
| 800 | 1350 | 1500 | 50 | 530 | 860 | 1000 | 1120 | 1800 | 12 | 8 | M10 | 480 |
| 900 | 1450 | 1600 | 80 | 600 | 970 | 1100 | 1200 | 1900 | 12 | 8 | M10 | 450 |
| 1000 | 1600 | 1750 | 80 | 660 | 1070 | 1250 | 1330 | 2100 | 12 | 8 | M10 | 620 |

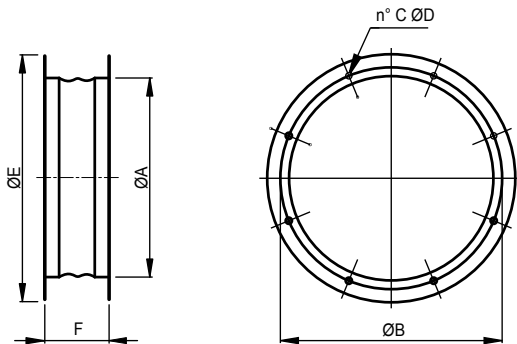
Dimensioni in mm/Dimensions in mm



- 1 – Motore / Motor
- 2 – Copertura / cover
- 3 - Convogliatore / Conveyer
- 4 – Base / Base
- 5 - Girante / Impeller
- 6 – Morsettiera esterna / External terminal box

GIUNTO ANTIVIBRANTE (FC-DU-HT) - FLEXIBLE CONNECTION (FC-DU)

Impedisce la propagazione delle vibrazioni sulla canalizzazione. **Temperature d'utilizzo -50°C +120°C** (testato 400°C/2h). Parti in lamiera protette contro gli agenti atmosferici. Designed to prevent the propagation of the vibrations along the duct. **Working temperature -50°C +120°C** (tested 400°C/2h). Components in steel sheet protected against the atmospheric agents.

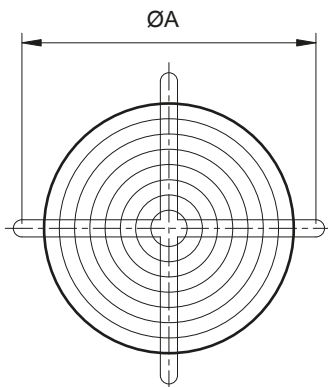


| Model | ØA | ØB | C | ØD | ØE | F | kg |
|---------------|------|------|----|----|------|-----|------|
| FC-DU-HT 630 | 640 | 690 | 12 | 12 | 730 | 200 | 6,2 |
| FC-DU-HT 710 | 710 | 770 | 16 | 12 | 810 | 200 | 7,2 |
| FC-DU-HT 800 | 810 | 860 | 16 | 12 | 910 | 200 | 8,3 |
| FC-DU-HT 900 | 910 | 970 | 16 | 16 | 1030 | 220 | 14 |
| FC-DU-HT 1000 | 1010 | 1070 | 16 | 16 | 1130 | 220 | 15,4 |

Dimensioni in mm/Dimensions in mm

RETE IN ASPIRAZIONE (FPG-DU) - INLET GRID (FPG-DU)

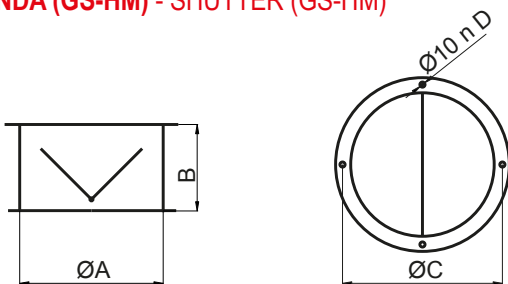
Salvaguardano dal contatto accidentale con le parti in movimento del ventilatore. realizzate in filo d'acciaio a norme UNI EN ISO 12499, EUROVENT1/3 e protette contro gli agenti atmosferici (Necessaria nell'utilizzo a bocca libera). They preserve from the casual contact with the rotating parts of the fan. Manufactured in steel rod according to UNI EN ISO 12499, EUROVENT1/3 standards and protected against the atmospheric agents (Necessary for use in free air)



| Model | ØA | kg |
|-------------|------|-----|
| FPG-DU 630 | 690 | 1,8 |
| FPG-DU 710 | 770 | 2,5 |
| FPG-DU 800 | 860 | 3 |
| FPG-DU 900 | 970 | 4 |
| FPG-DU 1000 | 1070 | 5 |

Dimensioni in mm/Dimensions in mm

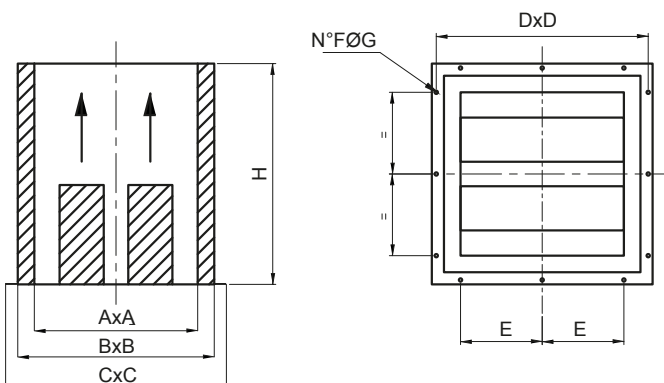
SERRANDA (GS-HM) - SHUTTER (GS-HM)



| Model | ØA | B | ØC | n°D | kg |
|------------|------|-----|------|-----|----|
| GS-HM 630 | 630 | 330 | 690 | 6 | 9 |
| GS-HM 710 | 710 | 400 | 770 | 8 | 13 |
| GS-HM 800 | 810 | 450 | 860 | 8 | 18 |
| GS-HM 900 | 910 | 500 | 970 | 8 | 24 |
| GS-HM 1000 | 1015 | 550 | 1070 | 8 | 32 |

Dimensioni in mm/Dimensions in mm - (*) Indicativo/Indicative

SILENZIATORE (SIL-HM) - SILENCER (SIL-HM)



| Model | A | B | C | D | E | n°F | ØG | H | kg |
|-------------|------|------|------|------|-----|-----|----|------|-----|
| SIL-HM 630 | 740 | 890 | 1000 | 960 | 370 | 12 | 15 | 1000 | 90 |
| SIL-HM 710 | 790 | 990 | 1130 | 1090 | 420 | 12 | 15 | 1200 | 160 |
| SIL-HM 800 | 900 | 1100 | 1250 | 1200 | 275 | 20 | 15 | 1300 | 250 |
| SIL-HM 900 | 1040 | 1240 | 1380 | 1320 | 300 | 20 | 20 | 1400 | 300 |
| SIL-HM 1000 | 1120 | 1320 | 1530 | 1470 | 340 | 20 | 20 | 1500 | 330 |

Dimensioni in mm/Dimensions in mm - (*) Indicativo/Indicative