

CH-BOX-HT

Ventilatore cassonato direttamente accoppiato per fumi d'incendio secondo EN 12101-3

Smoke exhaust directly coupled cabinet fan according to EN 12102-3

APPLICAZIONI

I ventilatori della serie CH-BOX-HT sono impiegati negli impianti dove è necessaria l'estrazione dei fumi d'incendio in ambienti quali parcheggi interrati, centri commerciali, ospedali, scuole, teatri, industrie. La serie CH-BOX-HT è progettata e costruita in ottemperanza alla direttiva Europea EN 12101-3 ottenendo la certificazione da un Ente Autonomo Qualificato. I CH-BOX-HT sono idonei al funzionamento per il convogliamento d'aria pulita e fumi non polverosi, fino alla temperatura massima di 120°C in servizio continuo o in caso di emergenza alla temperatura di 400°C per 120 minuti (F400).

Per installazione all'esterno della zona a rischio d'incendio.

GAMMA

10 modelli con diametro girante da 350 a 700mm e con portate d'aria fino a 16.000 m³/h. Pressioni massime disponibili fino a 1.000Pa.

PECULIARITÀ

Il motore elettrico speciale per alte temperature posto in una camera separata rispetto alla girante rende questo ventilatore cassonato perfetto anche per l'aspirazione di aria ad elevata temperatura in servizio continuo oltre che nelle situazioni di emergenza. Particolarmente apprezzata è anche la possibilità di accedere facilmente alla girante per operazioni di pulizia.

COSTRUZIONE

Struttura portante in profilati di alluminio con angolari e pannelli lato girante a doppia parete, con materiale fonoassorbente interno autoestinguente di spessore 25mm, lato motore in semplice pannellatura.

Bocca di aspirazione circolare.

Girante centrifuga a pale rovesce.

Motore elettrico asincrono IP55 a norme IEC, isolato dal flusso dell'aria per funzionamento ad alte temperature, regolabile con inverter.

Dei 4 pannelli di mandata 1 è libero (per l'uscita dell'aria), 1 è fisso e gli altri 2 sono rimovibili per una maggiore flessibilità di utilizzo.

Flusso di uscita ortogonale rispetto all'aspirazione.

Esecuzione 5 con accoppiamento diretto con girante a sbalzo.

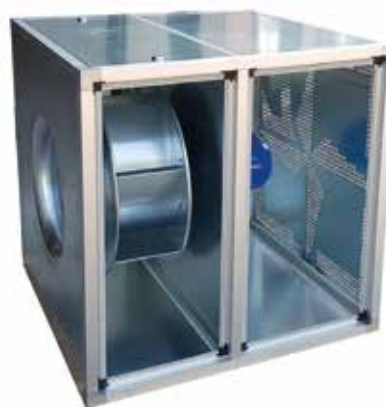
SPECIFICHE TECNICHE

- Aria convogliata: non abrasiva né corrosiva.
- Temperatura aria convogliata: -20°C/+120°C in servizio continuo S1, 400°C per 120 minuti in servizio S2 per emergenza incendio.
- Tensione di alimentazione: Versione trifase (T) 400V 50Hz.
- Un pannello lato mandata aperto.

ACCESSORI

- Tettuccio parapiovvia (RC-CB)
- Staffe di fissaggio ed appoggio (FB-CB)
- Interruttore di servizio (SW HT)
- Controflangia circolare (CF-DU)
- Giunto antivibrante (FC-DU HT)

F400



NEW

APPLICATIONS

The CH-BOX-HT are destined to plants requiring the evacuation of fire smokes in environments like underground car parks, shopping malls, hospitals, schools, theatres, industries.

CH-BOX-HT serie is designed and manufactured according to the European directive EN 12101-3 obtaining the certification by an Autonomous Qualified Certification Institute.

CH-BOX-HT are suitable to convey clean air and non dusty smokes up to the maximum temperature of 120°C in continuous service or in case of fire emergency at the temperature of 400°C for 120 minutes (F400).

For installation outside the fire compartment.

RANGE

10 models with impeller diameter from 350 to 700mm and airflow up to 16.000 m³/h. Maximum pressure allowed: 1.000Pa.

SPECIAL FEATURES

Asynchronous electric motor designed for high temperature is placed in a separated protected section respect to the impeller: this feature makes the CH-BOX-HT perfect in exhausting high temperature air in continuous service and in emergency situation. Particularly appreciated is the clever design that allows to easily access and clean the impeller.grease residues.

CONSTRUCTION

Main frame in aluminium profile, with double skin panels at impeller side, inside lined with 25mm thickness self-extinguishing material, simple skin panels at motor side.

Circular inlet section.

Backward curved blades impeller.

Asynchronous electric motor IP55, IEC certified insulated from airflow for working in high temperature and for inverter use.

4 outlet panels: 1 free for the airflow, 1 fixed and 2 removable.

Orthogonal outlet airflow compared to inlet.

ES. 5 directly coupled.

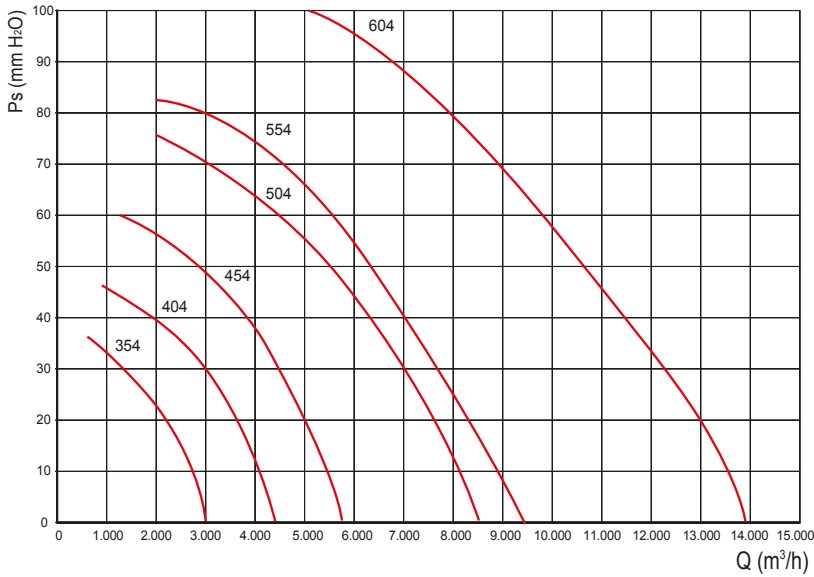
TECHNICAL SPECIFICATIONS

- Conveyed air: not abrasive, not corrosive.
- Air temperature: -20°C +120°C in continuous service S1, 400°C for 120 minutes in fire emergency service S2.
- Voltage: three phase versions (T) 400V 50HZ
- One panel opened from outlet side

ACCESSORIES

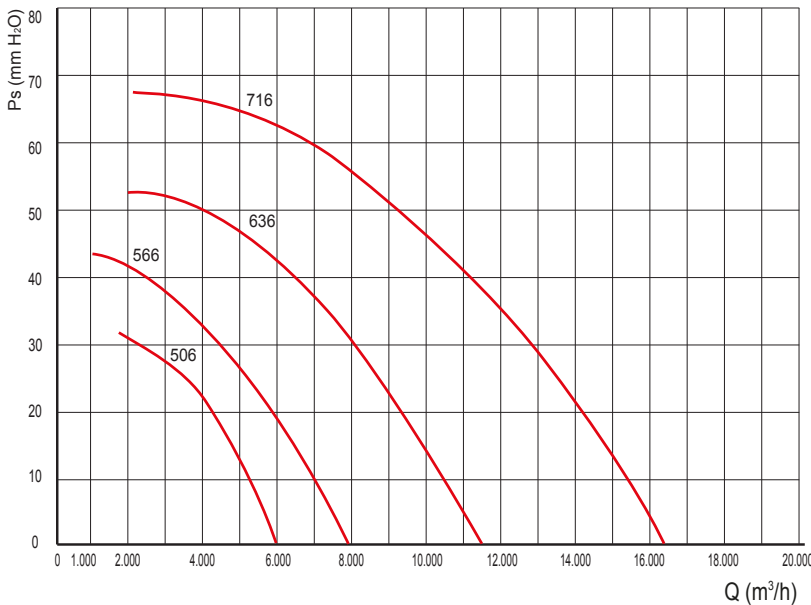
- Rain protection cover (RC-CB)
- Fixing brackets (FB-CB)
- Service switch (SW HT)
- Counter flange (CF-DU)
- Flexible connection (FC-DU HT)

Le prestazioni indicate nei diagrammi si riferiscono ad aria alla temperatura di 15°C ed all'altitudine di 0 mt s.l.m. , e sono state ottenute in installazioni di tipo "C" in assenza di reti e accessori.
Performances shown in the selection diagrams refer to air at 15°C temperature and 0 mt a.s.l. altitude, and they were obtained in installation type "C" with no grid nor accessories.



4 poli/poles (1500 rpm) - trifase/three-phase

Modello Model	Pm (kW)	In max (A)	Mot (H)	Lp dB(A)
354 T	0,37	1,1	71	55
404 T	0,37	1,1	71	60
454 T	0,75	2,1	80	66
504 T	1,1	2,9	90	69
554 T	1,5	3,5	90	70
604 T	3	6,5	100	75



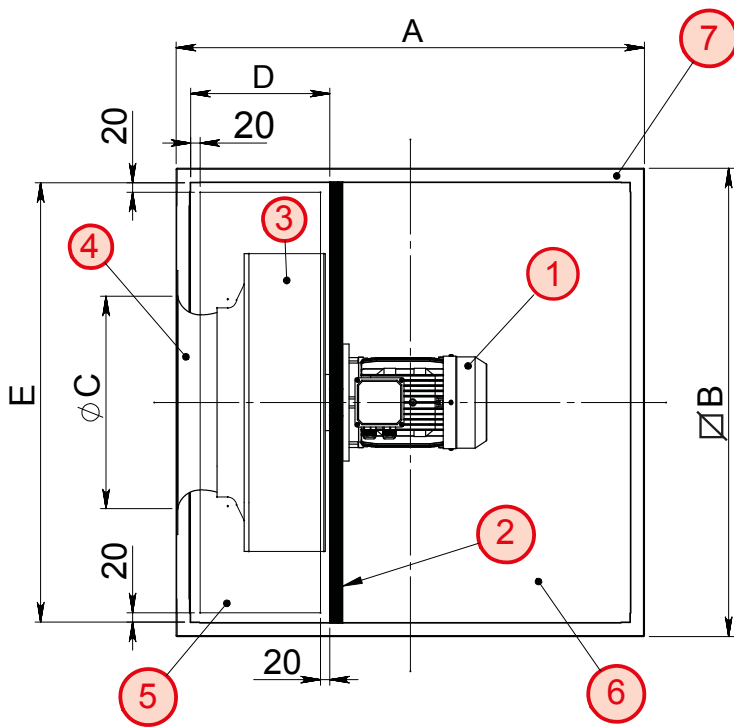
6 poli/poles (1000 rpm) - trifase/three-phase

Modello Model	Pm (kW)	In max (A)	Mot (H)	Lp dB(A)
506 T	0,55	1,7	80	54
566 T	0,75	2,6	90	55
636 T	1,1	3,8	90	60
716 T	2,2	5,7	112	65

Pm = Potenza motore /Motor power

In = Corrente assorbita /Absorbed current.

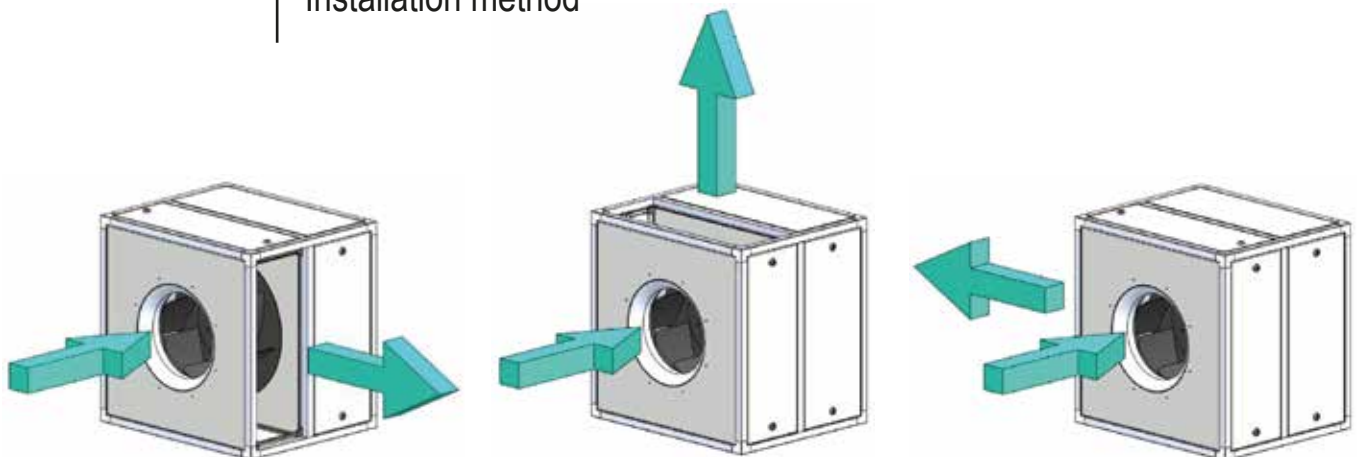
Lp = Livello di pressione sonora in campo libero a 3 m dal ventilatore con aspirazione e mandata canalizzate.
Sound pressure level in free field at 3 m distance from the fan, with ducted inlet and outlet .



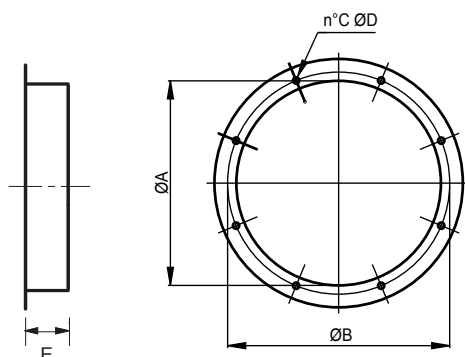
- 1 - Motore / Motor
- 2 - Portamotore / motor support
- 3 - Girante / impeller
- 4 - Boccaglio / inlet cone
- 5 - Pannello d'ispezione girante / impeller inspection panel
- 6 - Pannello d'ispezione motore / motor inspection panel
- 7 - Struttura / frame

Model	A	∅ B	∅ C	D	E	kg
350	500	550	300	210	490	40
400	600	700	350	260	640	60
450	600	700	400	270	640	80
500	750	800	450	350	740	100
550	680	800	450	280	740	130
560	750	800	500	380	740	110
600	750	1000	500	320	940	140
630	830	1000	550	420	940	160
710	930	1000	600	490	940	170

∅C = INLET; DxE = OUTLET - Dimensioni in mm/Dimensions in mm - (*) Indicativo/Indicative



CONTROFLANGIA (CF-DU)
COUNTER FLANGE (CF-DU)

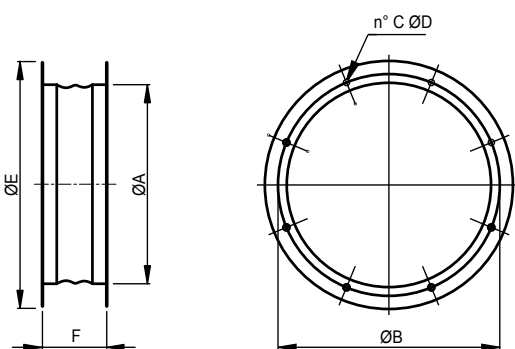


Model	CH-BOX-HT	ØA	ØB	C	ØD	E	kg
CF-DU 35	350	360	395	8	10	80	1,2
CF-DU 40	400	410	450	8	12	80	1,9
CF-DU 45	450	460	500	8	12	80	2,1
CF-DU 50	500/550	510	560	12	12	80	2,4
CF-DU 56	560/600	570	620	12	12	80	2,6
CF-DU 63	630	640	690	12	12	80	2,9
CF-DU 71	710	770	16	12	12	80	3,4

Dimensione in mm/Dimensions in mm

GIUNTO ANTIVIBRANTE (FC-DU HT)

Impedisce la propagazione delle vibrazioni sulla canalizzazione.



FLEXIBLE CONNECTION (FC-DU HT)

Designed to prevent the propagation of the vibrations along the duct.

Model	CH-BOX-HT	A	B	C	D	E	F	kg
FC-DU HT 35	350	360	395	8	10	466	200	2,6
FC-DU HT 40	400	410	450	8	12	496	200	4
FC-DU HT 45	450	460	500	8	12	546	200	4,5
FC-DU HT 50	500/550	510	560	12	12	598	200	5,2
FC-DU HT 56	560/600	570	620	12	12	658	200	5,5
FC-DU HT 63	630	640	690	12	12	730	200	6,2
FC-DU HT 71	710	710	770	16	12	810	200	7,2

Dimensione in mm/Dimensions in mm

STAFFE DI FISSAGGIO ED APPOGGIO (FB-CB)

Consentono l'ancoraggio del ventilatore .

Kit composto da 4 pezzi in lamiera zincata che vanno fissati alla struttura portante in alluminio del BOX .

FIXING BRACKTES (FB-CB)

The feet allow the fixing of the fan.

Kit composed by 4 pieces in galvanized steel sheet, to be fixed to the CH-BOX self-carrying frame.

