

AC-BOX

**Ventilatore cassonato a pale rovesce
con motore asincrono IEC**
Cabinet backward curved blade fan
with asynchronous IEC motor



APPLICAZIONI

La serie AC-BOX è costituita da giranti centrifughe a pale rovesce direttamente accoppiate a motori asincroni standard a corrente alternata (AC) inseriti in un plenum (BOX) insonorizzante rivestito di materiale fonoassorbente. È particolarmente indicata per estrarre o immettere aria in ambienti commerciali (uffici, palestre, negozi, ristoranti) o industriali (sale macchine, quadri elettrici...) in cui sia richiesta silenziosità di esercizio.

GAMMA

La serie è composta da 8 grandezze con diametro girante da 350 a 710mm e con portate d'aria fino a 16.000 m³/h. Pressioni massime disponibili fino a 1000 Pa.

PECULIARITÀ

Gli AC-BOX sono caratterizzati da giranti a pale rovesce silenziose ed ad alto rendimento di design accurato, da versatilità di utilizzo potendo indirizzare il flusso di mandata o nello stesso asse rispetto all'aspirazione o perpendicolarmente rispetto ad essa.

COSTRUZIONE

Struttura portante in profilati di alluminio, rivestimento interno fonoassorbente Cl.1.

Bocca di aspirazione a sezione circolare.

Girante centrifuga a pale rovesce.

Motore elettrico asincrono, IP55, cl. F.

Pannelli facilmente smontabili per consentire l'ispezione e la manutenzione e per indirizzare la mandata dell'aria semplicemente spostandoli tra loro.

Esecuzione 4 (accoppiamento diretto con girante a sbalzo).

SPECIFICHE TECNICHE

- Aria convogliata: pulita non abrasiva.
- Temperatura aria convogliata: -20°C/+50°C
- Tensione di alimentazione:
Versione trifase (T) 400V-50Hz
Versione monofase (M) 230V-50Hz
- Pannello lato mandata chiuso.

ACCESSORI

- Tettuccio parapiovvia (RC-CB)
- Staffe di fissaggio ed appoggio (FB-CB)
- Controflangia circolare (CF-DU)
- Giunto antivibrante (FC-DU)

APPLICATIONS

AC-BOX line consists of backward curved centrifugal fans, directly coupled to asynchronous electric standard (AC) motors housed in a plenum (BOX), lined with sound proofing material.

These fans are particularly suitable to extract or introduce air in commercial and industrial buildings (offices, gyms, shops, restaurants engine rooms, electric panel rooms etc.) requiring silent operation, perfect speed regulation and an extremely high efficiency.

RANGE

The range consists of 8 sizes with impeller from 350 to 710mm and airflow up to 16.000 m³/h. Maximum pressures allowed up to 1.000 Pa.

ADVANTAGES

AC-BOX fans are characterized by carefully and designed backward curved centrifugal impellers. The outlet airflow can be directed in line with the inlet side or turned by 90°.

CONSTRUCTION

Cabinet extract fans with self-carrying frame in aluminum.

Internal sound proofing lining Cl.1.

Circular inlet section.

Centrifugal backward curved blade, with direct coupled motor.

Asynchronous electric motor, IP55, Cl. F.

Easy removal panels to allow inspection and maintenance and for outlet flow direction.

Arrangement 4 (direct coupling)

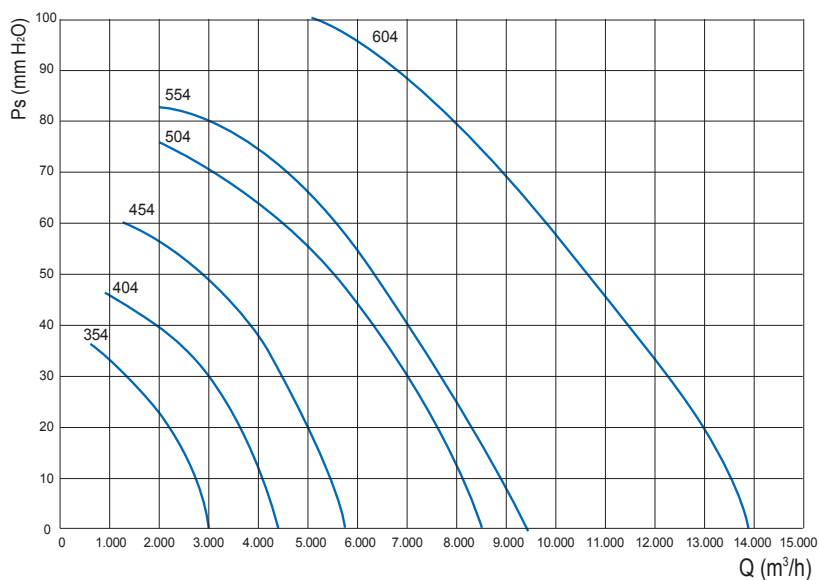
TECHNICAL SPECIFICATIONS

- Conveyed air: clean not abrasive.
- Temperature of conveyed air: -20°C/+50°C
- Voltage and frequency:
Three phase version (T) 400V-50Hz
Mono-phase version (M) 230V-50Hz
- Inlet side panel closed

ACCESSORIES

- Weatherproof cover (RC-CB)
- Fixing brackets (FB-CB)
- Circular counter-flange (CF-DU)
- Flexible connections (FC-DU)

Le prestazioni indicate nei diagrammi si riferiscono ad aria alla temperatura di 15°C ed all'altitudine di 0 mt s.l.m., e sono state ottenute in installazioni di tipo "C" in assenza di reti e accessori.
Performances shown in the selection diagrams refer to air at 15°C temperature and 0 mt a.s.l. altitude, and they were obtained in installation type "C" with no grid nor accessories.

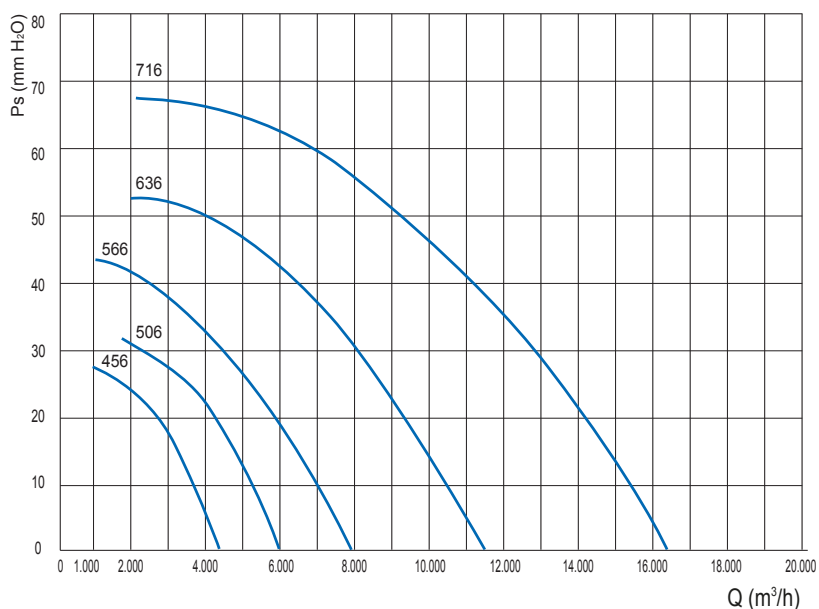


4 poli/poles (1500 rpm) - monofase/mono-phase

Modello Model	Pm (kW)	In max (A)	Mot (H)	Lp dB(A)
354 M	0,25	2,4	71	49
404 M	0,37	3,1	71	51
454 M	0,75	5,6	80	55

4 poli/poles (1500 rpm) - trifase/three-phase

Modello Model	Pm (kW)	In max (A)	Mot (H)	Lp dB(A)
354 T	0,25	0,8	71	49
404 T	0,37	1,2	71	51
454 T	0,75	2,0	80	55
504 T	1,1	2,8	90	58
554 T	1,5	3,5	90	61
604 T	3	6,5	100	67



6 poli/poles (1000 rpm) - trifase/three-phase

Modello Model	Pm (kW)	In max (A)	Mot (H)	Lp dB(A)
456 T	0,37	1,3	80	46
506 T	0,37	1,3	80	49
566 T	0,75	2,6	90	51
636 T	1,1	3,8	90	57
716 T	2,2	5,7	112	61

Pm = Potenza motore /Motor power

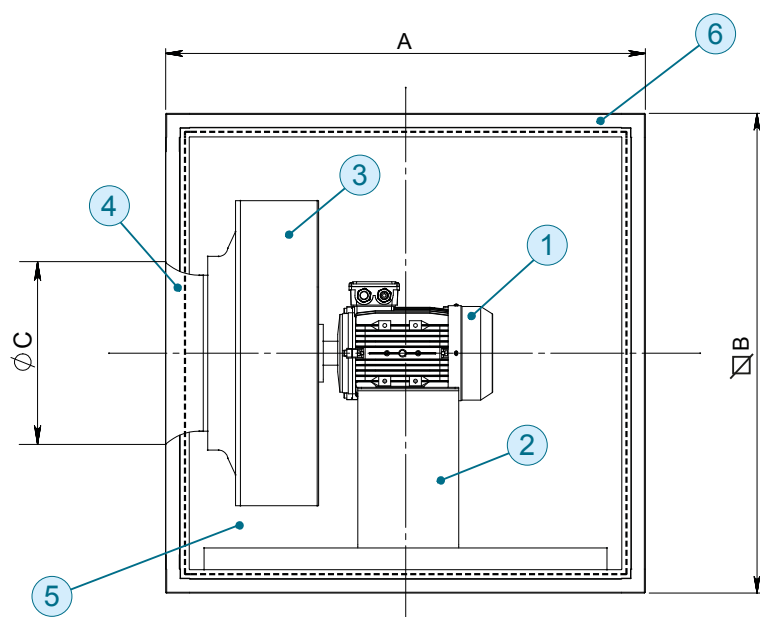
In = Corrente assorbita /Absorbed current.

Lp = Livello di pressione sonora in campo libero a 3 m dal ventilatore con aspirazione canalizzata e mandata canalizzata dal lato opposto dell'aspirazione.

Sound pressure level in free field at 3 m distance from the fan, with ducted inlet and ducted outlet, outlet on the opposite side of the inlet.

Tolleranze: prestazioni aeruliche e rumorosità rientrano nelle tolleranze indicate nella norma DIN 24166, Classe 2

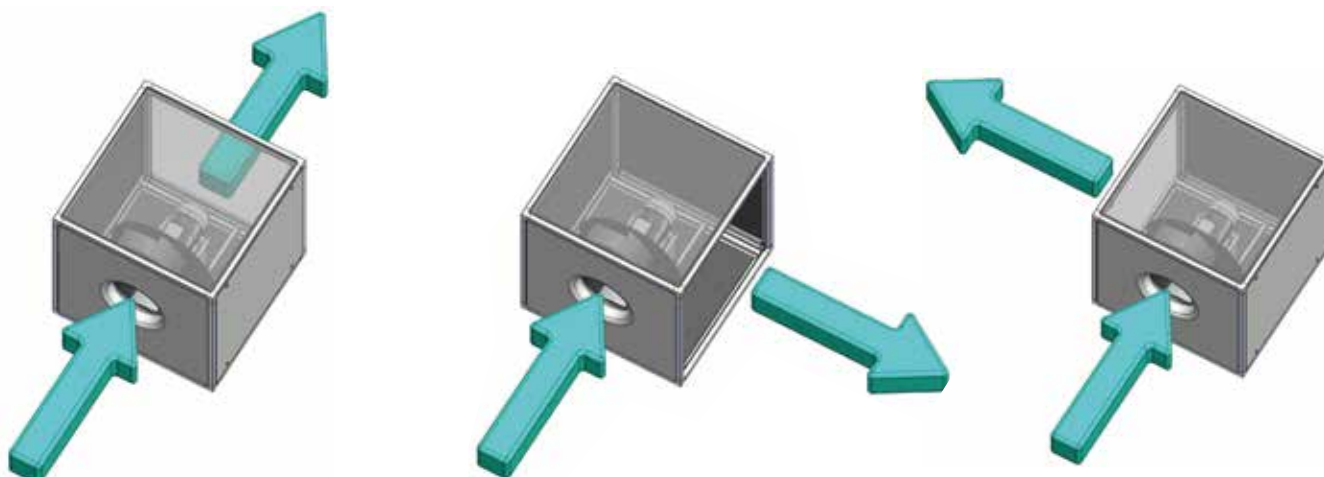
Tolerances: performances and sound power levels within the tolerances allowed by the DIN 24166 standard for Class 2.



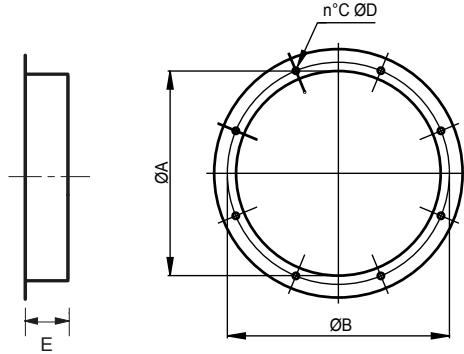
- 1 - Motore/motor
- 2 - Supporto motore / motor support
- 3 - Girante / impeller
- 4 - Boccaglio / inlet cone
- 5 - Pannello d'ispezione / inspection panel
- 6 - Struttura / frame

Modello/Model	A	B	ØC	kg
350	550	550	300	40
400	700	700	350	60
450	700	700	400	80
500	800	800	450	100
550	800	800	450	130
560	800	800	500	120
600	1000	1000	500	140
630	1000	1000	550	160
710	1000	1000	600	170

Dimensioni in mm/Dimensions in mm (*) Indicativo/Indicative



CONTROFLANGIA (CF-DU)
COUNTER FLANGE (CF-DU)



Model	AC-BOX	ØA	ØB	C	ØD	E	kg
CF-DU 35	350	360	395	8	10	80	1,2
CF-DU 40	400	410	450	8	12	80	1,9
CF-DU 45	450	460	500	8	12	80	2,1
CF-DU 50	500/550	510	560	12	12	80	2,4
CF-DU 56	560/600	570	620	12	12	80	2,6
CF-DU 63	630	640	690	12	12	80	2,9
CF-DU 71	710	770	16	12	12	80	3,4

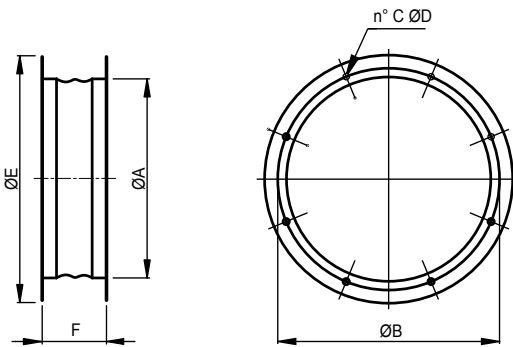
Dimensione in mm/Dimensions in mm

GIUNTO ANTIVIBRANTE (FC-DU)

Impedisce la propagazione delle vibrazioni sulla canalizzazione.

FLEXIBLE CONNECTION (FC-DU)

Designed to prevent the propagation of the vibrations along the duct.



Model	AC-BOX	A	B	C	D	E	F	kg
FC-DU 35	350	360	395	8	10	466	200	2,6
FC-DU 40	400	410	450	8	12	496	200	4
FC-DU 45	450	460	500	8	12	546	200	4,5
FC-DU 50	500/550	510	560	12	12	598	200	5,2
FC-DU 56	560/600	570	620	12	12	658	200	5,5
FC-DU 63	630	640	690	12	12	730	200	6,2
FC-DU 71	710	710	770	16	12	810	200	7,2

Dimensione in mm/Dimensions in mm

STAFFE DI FISSAGGIO ED APPOGGIO (FB-CB)

Consentono l'ancoraggio del ventilatore .

Kit composto da 4 pezzi in lamiera zincata che vanno fissati alla struttura portante in alluminio del BOX .

FIXING BRACKTES (FB-CB)

The feet allow the fixing of the fan.

Kit composed by 4 pieces in galvanized steel sheet, to be fixed to the BOX self-carrying frame.

