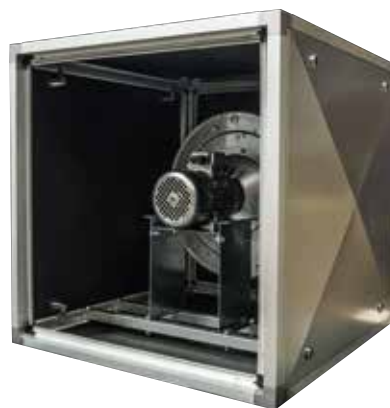


EC-BOX

Ventilatore cassonato a pale rovesce con motore EC
Cabinet backward curved blade fan with EC motor.



APPLICAZIONI

La serie EC-BOX, costituita da giranti centrifughe a pale rovesce direttamente accoppiate a motori a magneti permanenti a commutazione elettronica (EC) inseriti in un plenum (BOX) insonorizzante rivestito di materiale fonoassorbente. È particolarmente indicata per estrarre o immettere aria in ambienti residenziali e commerciali (uffici, palestre, negozi, ristoranti) o industriali (sale macchine, quadri elettrici...) in cui sia richiesta silenziosità di esercizio, una perfetta regolazione del numero di giri ed un'altissima efficienza con conseguente adempimento alle normative vigenti.

GAMMA

8 modelli diametro girante da 350 a 630mm e con portate d'aria fino a 16.000 m³/h. Pressioni massime disponibili fino a 1400 Pa.

PECULIARITÀ

Gli EC-BOX sono caratterizzati da un ridottissimo consumo elettrico dovuto all'impiego del motore EC a magneti permanenti con grado di efficienza minimo IE4 (o superiore), da giranti a pale rovesce di design accurato, da versatilità di utilizzo potendo indirizzare il flusso di mandata o nello stesso asse rispetto all'aspirazione o perpendicolarmente rispetto ad essa.

COSTRUZIONE

Struttura portante in profilati di alluminio, rivestimento interno fonoassorbente Cl.1.

Bocca di aspirazione a sezione circolare.

Girante centrifuga a pale rovesce.

Motore elettrico sincro EC trifase a commutazione elettronica di efficienza IE4 (o superiore), IP55, cl. F a velocità perfettamente regolabile. Driver monofase o trifase (indispensabile per il funzionamento) fornito non cablato. Pannelli facilmente smontabili per consentire ispezione e manutenzione e per indirizzare la mandata dell'aria semplicemente spostandoli tra loro.

Esecuzione 5 (accoppiamento diretta con girante a sbalzo).

SPECIFICHE TECNICHE

- Aria convogliata: pulita non abrasiva.
- Temperatura aria convogliata: -20°C/+50°C
- Tensione di alimentazione:
Versione 400V-50Hz.
Versione monofase (M) 230V-50Hz. (Modelli 310, 350, 400)
- Pannello lato mandata chiuso

ACCESSORI

- Tettuccio parapiovia (RC-CB)
- Staffe di fissaggio ed appoggio (FB-CB)
- Controflangia circolare (CF-DU)
- Giunto antivibrante (FC-DU)
- Tastierino esterno con display (RMT)
- Regolatore di velocità 0-10V (SRC 10)

A RICHIESTA

- Versione con motore con inverter integrato

APPLICATIONS

EC-BOX line consists of backward curved centrifugal fans, directly coupled to an electronically commutated permanent magnets motor (EC) housed in a plenum (BOX), lined with sound proofing material.

These fans are particularly suitable to extract or introduce air in residential, commercial and industrial buildings (offices, gyms, shops, restaurants engine rooms, electric panel rooms etc.) requiring silent operation, perfect speed regulation and an extremely high efficiency, according to the ErP Regulation in law.

RANGE

8 models with impeller from 350 to 630mm and airflow up to 16.000 m³/h. Maximum pressures allowed up to 1400 Pa.

ADVANTAGES

EC-BOX fans are characterized by a very low power consumption thanks to the use of an EC motor with permanent magnets with an efficiency grade minimum IE4 (or more), and of carefully designed backward curved centrifugal impellers. The outlet airflow can be directed inline with the inlet side or turned by 90°.

CONSTRUCTION

Cabinet extract fans with self-carrying frame in aluminum.

Internal sound proofing lining Cl.1.

Circular inlet section.

Centrifugal backward curved blade, with direct coupled motor.

Electronically commutated permanent magnets synchronous motor, with minimum efficiency IE4 or superior, IP55, Cl. F, 100% speed adjustable. Monophase or threephase drive (needed for fan running), provided not connected.

Easy removal panels to allow inspection and maintenance and for outlet flow direction.

Arrangement 5 (direct coupling)

TECHNICAL SPECIFICATIONS

- Conveyed air: clean not abrasive.
- Temperature of conveyed air: -20°C / +50°C
- Voltage and frequency:
Three phase version (T) 400V-50Hz.
Mono-phase version (M) 230V-50Hz (models 310, 350, 400).
- Inlet side panel closed

ACCESSORIES

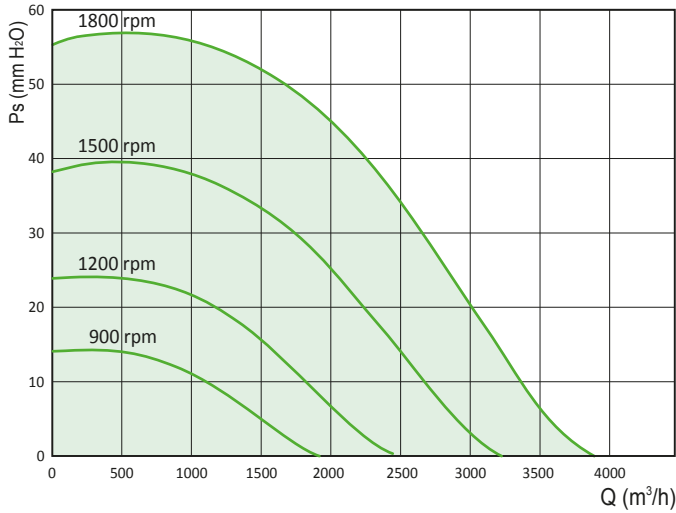
- Weatherproof cover (RC-CB)
- Fixing brackets (FB-CB)
- Circular counter-flange (CF-DU)
- Flexible connection (FC-DU)
- External keypad with display (RMT)
- Speed regulator 0-10V (SRC 10)

UPON REQUEST

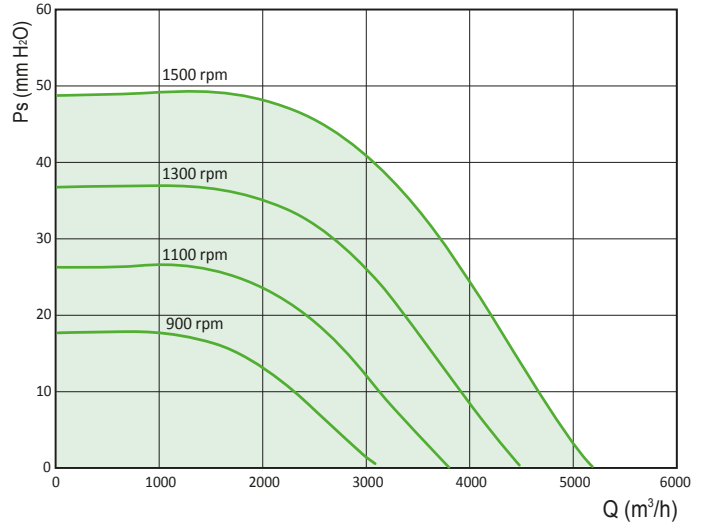
- Version with motor with built-in inverter

Le prestazioni indicate nei diagrammi si riferiscono ad aria alla temperatura di 15°C ed all'altitudine di 0 mt s.l.m., e sono state ottenute in installazioni di tipo "C" in assenza di reti e accessori.
Performances shown in the selection diagrams refer to air at 15°C temperature and 0 mt a.s.l. altitude, and they were obtained in installation type "C" with no grid nor accessories.

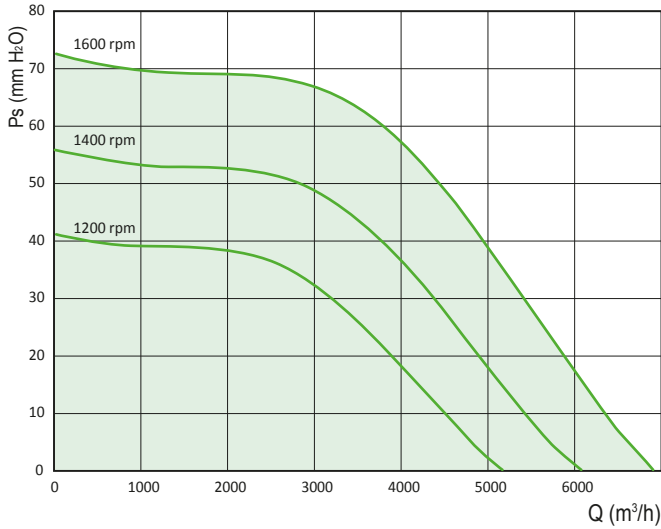
EC-BOX 350



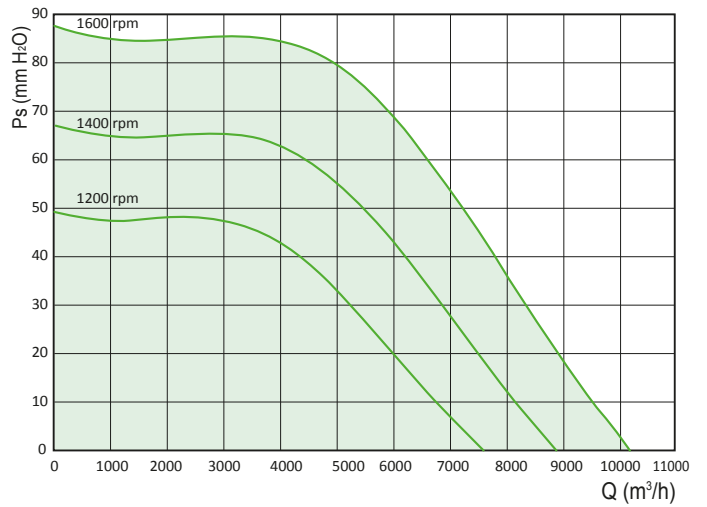
EC-BOX 400



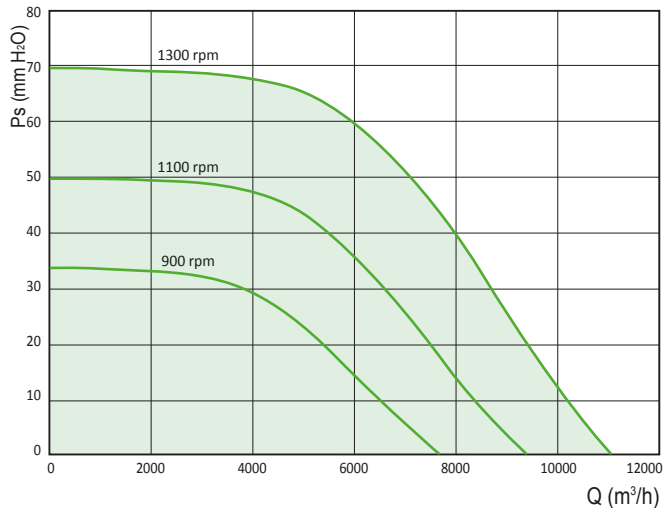
EC-BOX 450



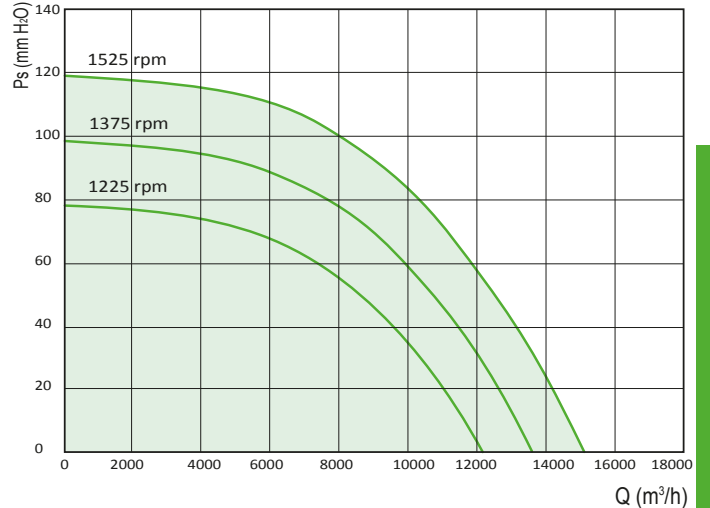
EC-BOX 500



EC-BOX 560

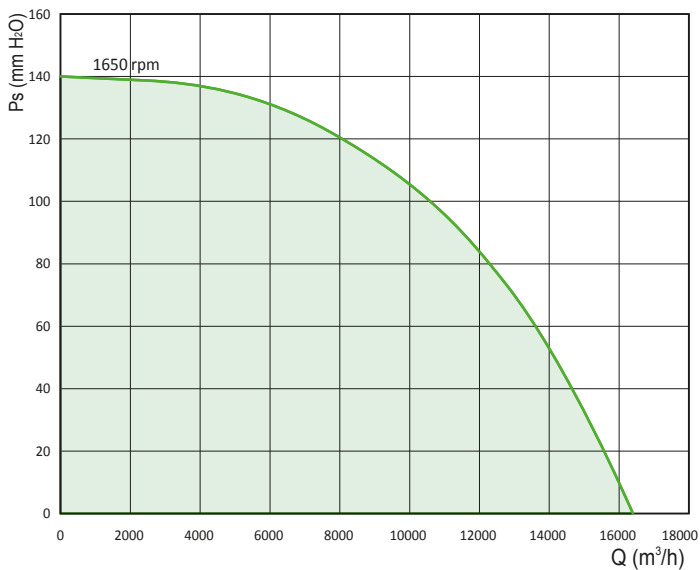


EC-BOX 600/A

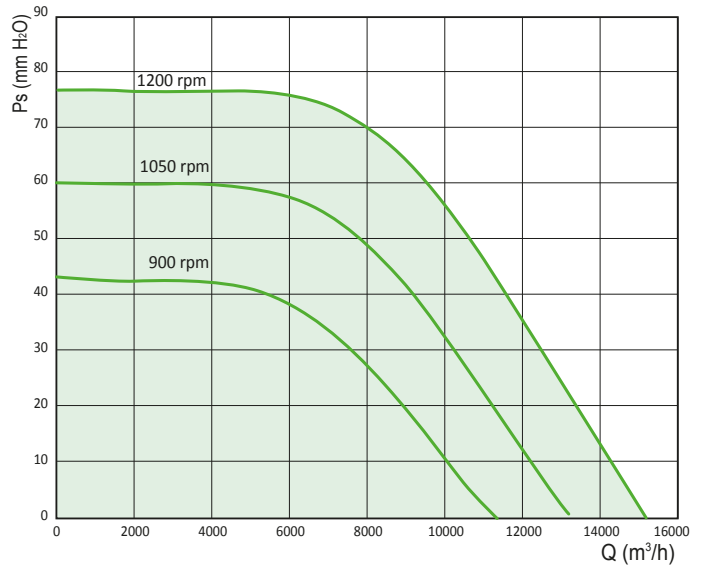


Le prestazioni indicate nei diagrammi si riferiscono ad aria alla temperatura di 15°C ed all'altitudine di 0 mt s.l.m., e sono state ottenute in installazioni di tipo "C" in assenza di reti e accessori.
Performances shown in the selection diagrams refer to air at 15°C temperature and 0 mt a.s.l. altitude, and they were obtained in installation type "C" with no grid nor accessories.

EC-BOX 600/B



EC-BOX 630



Importante: durante il funzionamento delle macchine accertarsi che la corrente assorbita non superi il valore più basso tra la corrente nominale del motore e dell'inverter (drive).

Important: during use check that the current absorbed never exceeds the lowest value between the rated current of the motor and the rated current of inverter (drive).

Importante: durante il funzionamento delle macchine non superare mai in numero di giri massimo indicato in tabella (*).

Important: during use never exceed the maximum RPM indicated in tables(*).

Tolleranze: prestazioni aeruliche e rumorosità rientrano nelle tolleranze indicate nella norma DIN 24166, Classe 2

Tolerances: performances and sound power levels within the tolerances allowed by the DIN 24166 standard for Class 2.

Modello Model	Alimentazione Supply	RPM fan max (*)	Pr (kW)	Pm (kW/RPM)	In max (Arms)	Lp dB(A)	Drive (kW)
350 M	230V/1	1800	0,3	0,75/1500	3,2	55	0,75
400 M	230V/1	1500	0,4	0,75/1500	3,2	58	0,75
450 T	400V/3	1600	0,9	1,5/1500 ☒ 3,0/3000 △	3,1	60	1,5
500 T	400V/3	1600	1,6	1,5/1500 ☒ 3,0/3000 △	3,1	64	1,5
560 T	400V/3	1300	1,6	3,3/1500 ☒ 6,0/3000 △	6,5	65	3
600/AT	400V/3	1550	2,9	3,3/1500 ☒ 6,0/3000 △	6,5	67	3
600/BT	400V/3	1650	3,6	3,3/1500 ☒ 6,0/3000 △	6,5	69	4
630 T	400V/3	1200	2,2	3,3/1500 ☒ 6,0/3000 △	6,5	66	3

Pm = Potenza motore /Motor power

Pr = Potenza resa /Shaft power

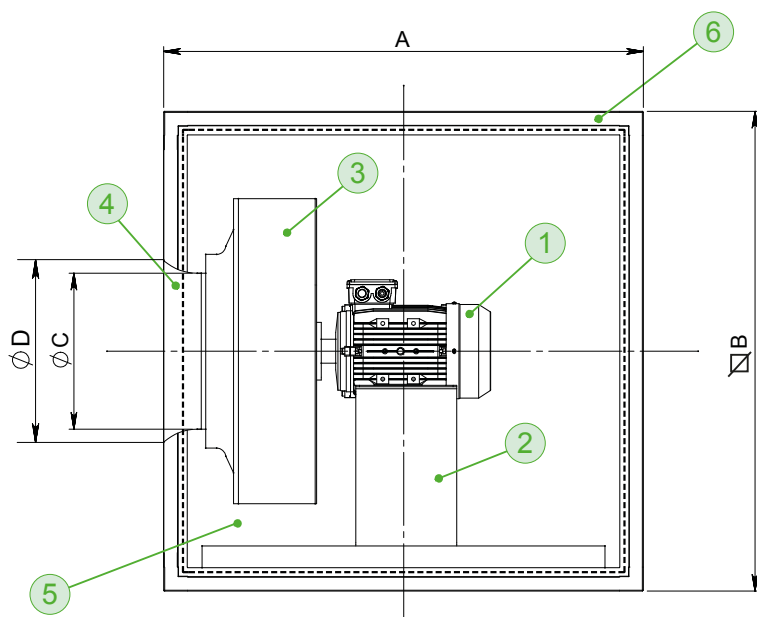
In = Corrente assorbita /Absorbed current.

RPM = Numero di giri massimi del ventilatore /
Maximum turning speed of the fan.

Lp = Livello di pressione sonora in campo libero a
3 m dal ventilatore con aspirazione e mandata
canalizzate.

Sound pressure level in free field at 3 m distance
from the fan, with ducted inlet and outlet .

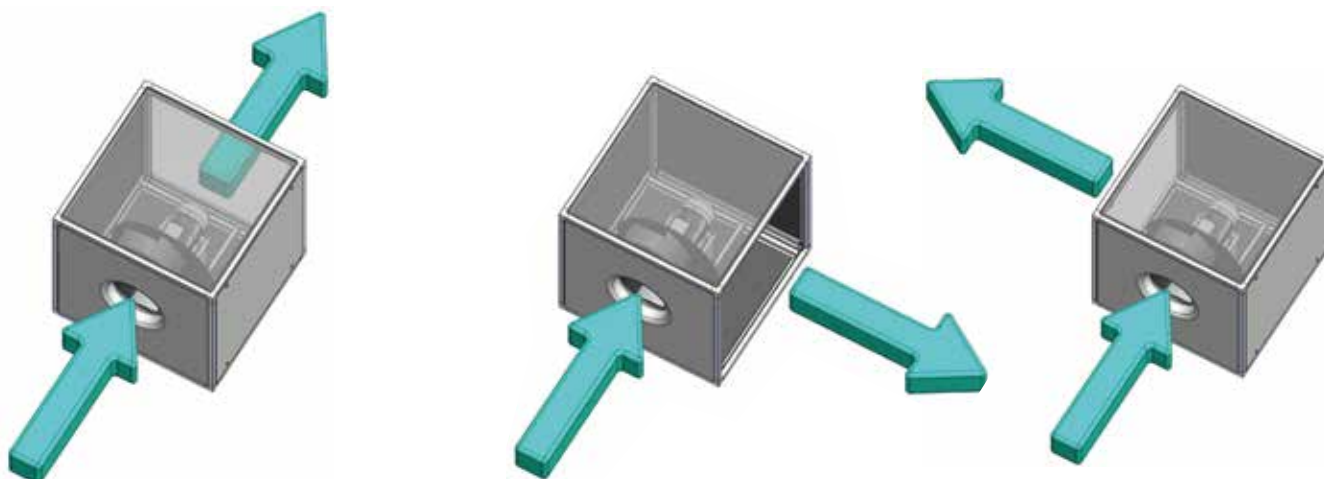
Drive = Potenza massima gestita dal drive(inverter) /
Maximum working power of the drive (inverter).



- 1 - Motore/motor
- 2 - Supporto motore / motor support
- 3 - Girante / impeller
- 4 - Boccaglio / inlet cone
- 5 - Pannello d'ispezione / inspection panel
- 6 - Struttura / frame

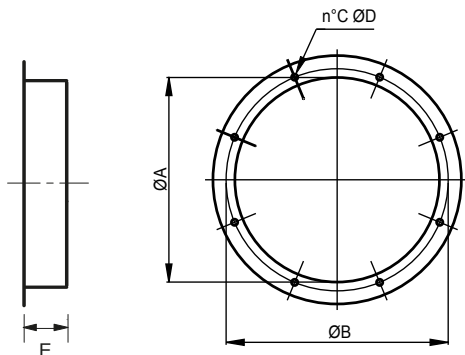
Modello/Model	A	B	ØC	ØD	kg
350	550	550	235	300	40
400	700	700	265	350	60
450	700	700	300	400	80
500	800	800	330	450	100
560	800	800	370	500	120
600	1000	1000	370	500	140
630	1000	1000	400	550	160

Dimensioni in mm/Dimensions in mm (*) Indicativo/Indicative



CONTROFLANGIA (CF-DU)

COUNTER FLANGE (CF-DU)

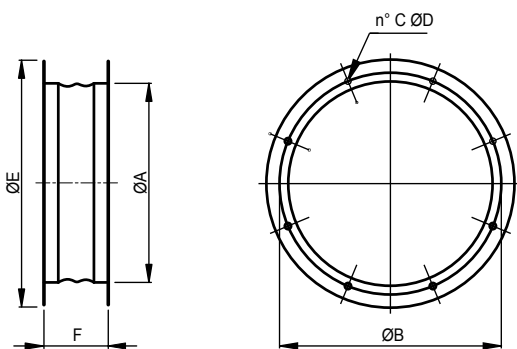


Model	EC-BOX	ØA	ØB	C	ØD	E	kg
CF-DU 35	350	360	395	8	10	80	1,2
CF-DU 40	400	410	450	8	12	80	1,9
CF-DU 45	450	460	500	8	12	80	2,1
CF-DU 50	500	510	560	12	12	80	2,4
CF-DU 56	560/600	570	620	12	12	80	2,6
CF-DU 63	630	640	690	12	12	80	2,9

Dimensione in mm/Dimensions in mm

GIUNTO ANTIVIBRANTE (FC-DU)

Impedisce la propagazione delle vibrazioni sulla canalizzazione.



FLEXIBLE CONNECTION (FC-DU)

Designed to prevent the propagation of the vibrations along the duct.

Model	EC-BOX	A	B	C	D	E	F	kg
FC-DU 35	350	360	395	8	10	466	200	2,6
FC-DU 40	400	410	450	8	12	496	200	4
FC-DU 45	450	460	500	8	12	546	200	4,5
FC-DU 50	500	510	560	12	12	598	200	5,2
FC-DU 56	560/600	570	620	12	12	658	200	5,5
FC-DU 63	630	640	690	12	12	730	200	6,2

Dimensione in mm/Dimensions in mm

STAFFE DI FISSAGGIO ED APPOGGIO (FB-CB)

Consentono l'ancoraggio del ventilatore .

Kit composto da 4 pezzi in lamiera zincata che vanno fissati alla struttura portante in alluminio del BOX .

FIXING BRACKETES (FB-CB)

The feet allow the fixing of the fan.

Kit composed by 4 pieces in galvanized steel sheet, to be fixed to the EC-BOX self-carrying frame.

