

# DIFFUSER

## Destratificatore elicoidale ad impulso Impulse axial scatter



### APPLICAZIONI

I destratificatori serie DIFFUSER sono ideali per miscelare l'aria di strutture con medi e grandi volumi, industriali e civili, come capannoni, magazzini, strutture coperte per pratiche sportive, ambienti per attività zootecniche, ecc. In pratica ovunque si voglia eliminare il fenomeno della stratificazione del calore e dell'umidità, con conseguenti sprechi energetici e mancato benessere per le persone.

### PECULIARITÀ

Il DIFFUSER provoca la miscelazione dell'aria di un ambiente, anche d'ampie dimensioni, uniformando in ogni punto ed a qualsiasi altezza la temperatura. È noto che, nella stagione invernale, l'aria riscaldata tende a salire verso l'alto disperdendosi attraverso la copertura e le finestre. In un ambiente industriale riscaldato con aerotermi potremmo avere fino a 15°C di differenza tra pavimento e sottotetto; viene sprecata quindi una grande quantità di energia termica per garantire al suolo una temperatura soddisfacente. Durante la stagione estiva si ha, invece, una stratificazione verso il basso dell'aria ricca d'umidità, quindi la miscelazione di quest'ultima abbinata all'apertura delle finestre esistenti, favorisce il rinnovo dell'aria garantendo migliori condizioni abitative. L'adozione di motori a basso assorbimento di corrente, a bassa velocità e regolabili, il disegno del diffusore, della girante e del convogliatore permettono la soluzione dei problemi elencati nel modo maggiormente efficace.

L'utilizzo di DIFFUSER rispetto ai sistemi centrifughi ha il vantaggio di un numero minore d'installazioni (minori collegamenti e consumi elettrici), grazie alle maggiori superfici d'influenza. Il progetto del diffusore ed i motori regolabili, impediscono la generazione di fastidiose correnti d'aria fredda ed un funzionamento intermittente.

### COSTRUZIONE

- Convogliatore ad anello con ampio raggio in aspirazione e in mandata con diffusore, protetti dagli agenti atmosferici.
- Catene di fissaggio.
- Rete lato motore, in filo d'acciaio e protetta contro gli agenti atmosferici.
- Girante con pale in tecnopolimero e mozzo in fusione d'alluminio. Equilibratura secondo norme UNI ISO 21940-11.
- Motore elettrico asincrono a corrente alternata trifase o monofase con protezione termica, a velocità regolabile, protezione IP 55, isolamento Classe F.
- Esecuzione 5 (accoppiamento diretto con girante a sbalzo).

### SPECIFICHE TECNICHE

DIFFUSER standard

- Aria convogliata: pulita o leggermente polverosa, non abrasiva.
- Temperatura aria convogliata: -20°C / +50°C.
- Tensione d'alimentazione:  
versione trifase (T) 400V-3Ph a 1 velocità.  
versione monofase (M) 230V-1Ph, regolabile.
- Frequenza: 50Hz.
- Flusso dell'aria da motore a girante, posizione A (FMG)

### ACCESSORI

- Regolatori di velocità (SR).
- Sonda di temperatura con termostato digitale (TDS).
- Quadri di comando per il controllo automatico della temperatura e della velocità (QEA).
- Interruttore di servizio (SW).

### A RICHIESTA

- Versione per edifici particolarmente alti con installazioni ad altezze maggiori di 8/9 metri dal suolo.

### APPLICATIONS

Scatters of DIFFUSER line are designed to mix the air wherever there is the need to eliminate heat and humidity stratification, with consequent wastes of energy and discomfort for the people. For instance in industrial and commercial buildings, sporting halls, warehouses, stores, stock-farms etc.

### ADVANTAGES

DIFFUSER provides the mixing of the air, even in big size environments, allowing a uniform temperature in any point and height. It is known that during the winter season, the hot air has the tendency to rise up to the top dispersing through the roof covering and windows.

An industrial environment heated with thermal appliances could have up to 15°C difference in temperature between the floor and the ceiling. A great amount of energy is therefore wasted to guarantee a satisfactory temperature to the ground. During the summer season there is a stratification of the dumpy air towards the ground, therefore the mixing of this air, together with the opening of the windows, consent the renewal improving the living conditions.

The use of low energy consumption motors, low speed and adjustable, the design of the diffuser, impeller and casing, allow the best possible solution to the above mentioned problems.

DIFFUSER, if compared with the centrifugal systems, has the advantage of fewer installations (less connections and electrical consumptions), due to the greater area of influence.

The design of DIFFUSER and the speed adjustable motors avoid the arising of troublesome cold airflows and pulsations.

### CONSTRUCTION

- Ring casing, with double wide round shaped nozzles, and diffuser resistant to atmospheric agents.
- Chains and fixing bracket.
- Inlet grid in steel rod, protected against the atmospheric agents.
- Impeller with high efficiency air foil blades in plastic materials and hub in die-cast aluminum. Balancing according to UNI ISO 21940-11.
- Asynchronous electric motor three and single phase with thermal protection, speed adjustable, protection IP 55, Class F insulated, service S1.
- Arrangement 5 (impeller directly coupled to motor shaft).

### TECHNICAL SPECIFICATIONS

DIFFUSER standard

- Conveyed air: clean, not abrasive.
- Temperature of conveyed air: -20°C / +50°C.
- Voltage:  
Three-phase version (T) 400V-3Ph.  
Single-phase version (M) 230V-1Ph speed adjustable.
- Frequency: 50Hz.
- Air flow from motor to impeller, position A (FMG).

### ACCESSORIES

- Speed regulator (SR).
- Temperature feeler with thermostat (TDS).
- Electric panels for automatic control of the temperature and speed (QEA).
- Service switch (SW).

### ON REQUEST

- Versions for very high buildings with Diffuser for from more than 8/9 metres to the ground.

Le prestazioni indicate nei diagrammi si riferiscono ad aria alla temperatura di 15°C ed all'altitudine di 0 mt s.l.m., e sono state ottenute in installazioni di tipo "C" in assenza di reti e accessori. Performances shown in the selection diagrams refer to air at 15°C temperature and 0 mt a.s.l. altitude, and they were obtained in installation type "C" with no grid nor accessories.

**monofase /mono-phase (1Ph-230V 50Hz)**

Modello Model	Portata - Flow rate (m <sup>3</sup> /h)	Velocità max/Speed (rpm)	Pm (kW)	In max (A)	kg
80 M	9.000	500	0,12	2,3	32

livello di pressione sonora a 6 m in campo libero  
Sound pressure level (Lp) in free field at 6 m

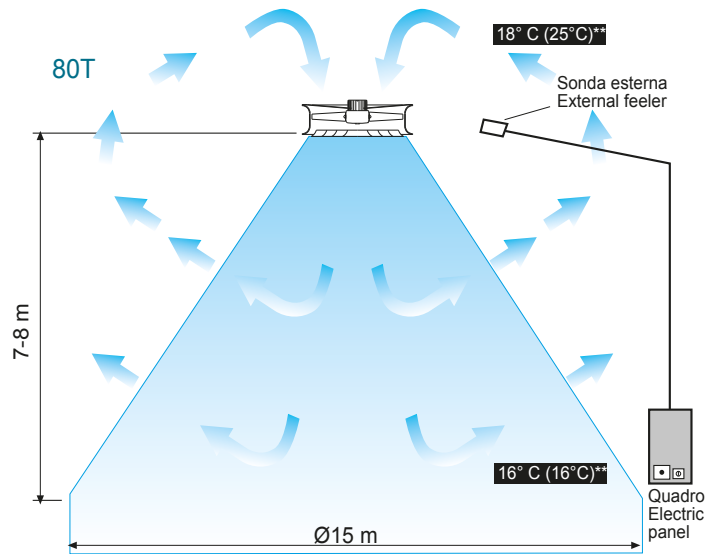
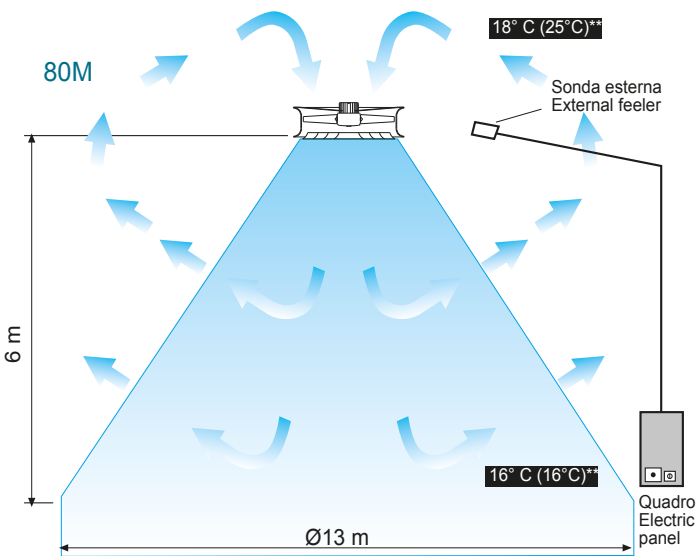
80 M	rpm	500	340	250
	dB (A)	54	46	40

**trifase /three-phase (3Ph-400V 50Hz)**

Modello Model	Portata - Flow rate (m <sup>3</sup> /h)	Velocità max/Speed (rpm)	Pm (kW)	In max (A)	kg
80 T	10.500	650	0,12	0,7	27

livello di pressione sonora a 6 m in campo libero  
Sound pressure level (Lp) in free field at 6 m

80 T	rpm	650	480	270
	dB (A)	59	51	43



\*\*Temperatura dell'aria condotta in funzione e (fermo)./Air temperature in operation and stopped conditions.

**Tolleranze:** prestazioni aerauliche e rumorosità rientrano nelle tolleranze indicate nella norma DIN 24166, Classe 2.  
**Tolerances:** performances and sound power levels within the tolerances allowed by the DIN 24166 standard for Class 2

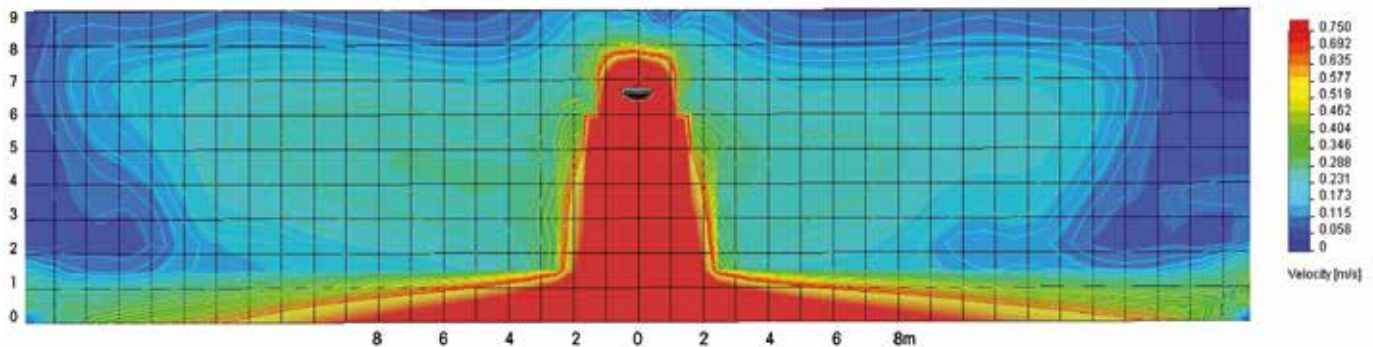
**DIFFUSER 80 T**

Analisi fluidodinamica sulla distribuzione delle velocità - ventilatore posto a 7 m da terra.

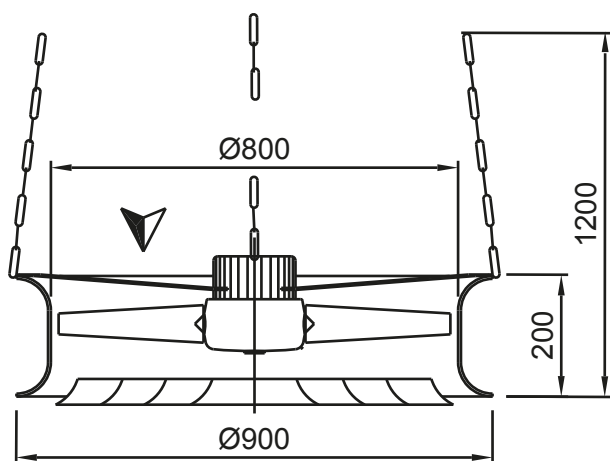
Velocità residua 0,75 m/s (area colorata).

Velocity distribution cfd analysis - fan placed at 7 mt from the floor.

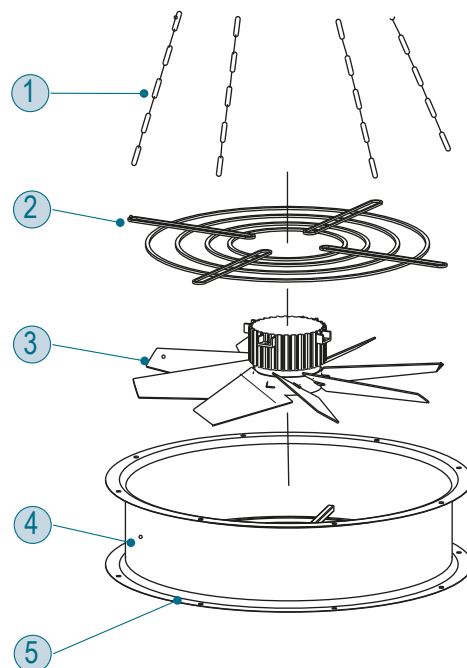
Residual velocity (colored area).



“Rappresentazione grafica del cono di velocità, vista ad almeno 8 metri dall’asse del destratificatore”  
“Graphical representation of the velocity profile, taken from at least 8 meter from the axial scatter axis”



Dimensioni in mm/Dimensions in mm



- 1 - Catene di fissaggio/Fixing chains
- 2 - Supporto motore/Motor support
- 3 - Gruppo motore-ventola/Motor - impeller assembly
- 4 - Convogliatore/Casing
- 5 - Diffusore/Diffuser

### Installazione/Installation

L'installazione ideale prevede la copertura di tutta la pavimentazione considerando un DIFFUSER ogni 200/250 m<sup>2</sup>, avendo l'accortezza di non sovrapporre le aree ventilate ed evitare i muri perimetrali, in tali condizioni non si creano fastidiose correnti d'aria verticali. Altezza massima di installazione 7-8 metri dal suolo.

Si consiglia di installare il DIFFUSER con quadro di regolazione automatico oppure, in alternativa un regolatore di velocità con (o senza) termostato e sonda. Sugeriamo di impostare il termostato ad una temperatura di funzionamento del ventilatore non inferiore ai 20° C, per evitare la movimentazione di aria "fredda".

The ideal installation consists to place one DIFFUSER each 200/250 m<sup>2</sup> covering all the flooring, paying attention not to overlap the ventilation areas and keeping distance from perimeter walls, so to avoid troublesome vertical airflow currents. Maximum height of installation: 7-8 meters from the ground. We suggest to install DIFFUSER with an automatic regulation panel, or in alternative with a speed regulator with (or without) thermostat and feeler. We also recommend setting thermostat with a temperature not lower than 20°C, to avoid the movement of "cold" air.

N.B.: Per motivi di sicurezza devono essere installati ad un'altezza di almeno 4 mt in modo da evitare l'accesso alle parti rotanti.

Remark: for safety reasons they shall be installed at a minimum height of 4 m in order to avoid the access of the rotating parts.

### Regolatori

#### Regulators



SRE-M



QEA

