

DUCT-M atex

**Ventilatore assiale intubato in atmosfera esplosiva G o D
gruppo II categoria 2 o 3**
Ducted axial fan in explosive atmosphere G or D
group II category 2 or 3



APPLICAZIONI

I ventilatori della serie DUCT-M ATEX vengono utilizzati laddove per la presenza di gas infiammabili sia necessario garantire una corretta estrazione d'aria evitando rischi di esplosione.

Ad esempio nella ventilazione di sale batteria, piattaforme petrolifere industrie chimiche, laboratori, navi ecc., in applicazioni con fissaggio a canalizzazioni.

GAMMA

La serie è costituita da 15 grandezze con diametro girante da 310 a 1600 mm.

PECULIARITÀ

La serie DUCT-M ATEX è caratterizzata dall'impiego di materiali e da scelte progettuali particolari tese ad evitare il più possibile il rischio di esplosione, in ottemperanza con la direttiva ATEX 2014/34/UE.

Costruzioni diverse sono previste per ventilatori utilizzati in categoria 2G, 2D o 3G, 3D.

COSTRUZIONE

- Convogliatore in lamiera d'acciaio protetto con verniciatura epossipoliestirica oppure in alluminio nella zona di passaggio della ventola. Flange dimensionate a norma UNI EN ISO 13351/Tab.1
- Girante ad alto rendimento con pale a profilo alare, ad angolo di calettamento variabile da fermo, in fusione d'alluminio oppure in materiale plastico antistatico. Mozzo in fusione d'alluminio. Equilibratura secondo norme UNI ISO 21940-11.
- Motore elettrico asincrono a corrente alternata trifase o monofase, protezione IP55, isolamento classe F, forma B3, costruzione a norme IEC / EEC, servizio S1. Antideflagrante OMOLOGATO ATEX PER ATMOSFERA ESPLOSIVA G o D GRUPPO II.
- Esecuzione 4 (accoppiamento diretto con girante a sbalzo).

SPECIFICHE TECNICHE

DUCT-M ATEX

- Fluido convogliato: gas non polverosi, non abrasivi o corrosivi.
- Temperatura aria convogliata: -20°C / +40°C
- Tensione d'alimentazione: versione trifase (T) 400V- 3 Ph - 50Hz versione monofase (M) 230V-1Ph - 50Hz
- Flusso d'aria da motore a girante, posizione A (FMG)

VERSIONI

- DUCT-Ml: convogliatore lungo. Gruppo motore/girante completamente "incluso" nella lunghezza della cassa.
- DUCT-Mm: convogliatore medio. Motore leggermente sporgente dalla cassa ed accessibile per il collegamento elettrico.
- DUCT-Ms: convogliatore corto. Motore sporgente dalla cassa ed accessibile.

ACCESSORI

- Boccaglio in aspirazione (IN).
- Silenzianti (SIL-DU).
- Rete antinfortunistica piana (FPG-DU) e conica (CPG-DU). (Necessaria nell'utilizzo a bocca libera)
- Giunto antivibrante (FC-DU-Ex), poliestere secondo norma EN 13463-1
- Supporti antivibranti (AM).
- Controflangia (CF-DU).
- Piedi di fissaggio (FF-DU).

A RICHIESTA

- Prestazioni diverse da quelle di catalogo.
- Versioni con motori a 2 velocità (sempre omologati ATEX).
- Versioni con convogliatori in acciaio inossidabile o in alluminio o altri materiali conformi alle normative in vigore.
- Versioni con flusso d'aria effettivamente reversibile (DUCT-REV)
- Versioni con flusso d'aria da girante a motore, posizione B (FGM).

APPLICATIONS

DUCT- M ATEX line is designed to grant a correct air extraction avoiding risks of explosion due to the presence of flammable gases.

For instance in the ventilation of battery rooms, petro-chemical platforms, laboratories etc., for duct mounting.

RANGE

This line consists of 15 sizes with impeller diameter from 310 up to 1600 mm.

ADVANTAGES

DUCT- M ATEX line is characterized by particular materials and design to avoid as much as possible the risk of explosion, according to the ATEX 2014/34/UE directive. Different constructions are foreseen for fans incategory 2G, 2D or 3G, 3D.

CONSTRUCTION

- Casing in epoxy painted steel with or without aluminum stripe around the impeller rotation area. Flanges according to UNI EN ISO 13351/Tab.1 standards.
- Impeller with high efficiency airfoil blades, variable pitch angle in still position, in die cast aluminum or antistatic plastic material. Hub in die-cast aluminum alloy.
- Balancing according to UNI ISO 21940-11.
- Asynchronous three phase or single phase electric motor, protection IP 55, cl. F, service S1, mounting type B3, according to the IEC / EEC (UNEL-MEC). Explosion proof ATEX APPROVED FOR EXPLOSIVE ATMOSPHERE G or D GROUP II.
- Arrangement 4 (impeller directly coupled to motor shaft).

TECHNICAL SPECIFICATIONS

DUCT- M (ATEX version)

- Conveyed fluid: clean gas, not abrasive or corrosive.
- Temperature conveyed fluid: -20°C / +40°C.
- Voltage: three phase version (T) 400V-3Ph. single phase version (M) 230V-1Ph.
- Frequency: 50Hz.
- Air flow from motor to impeller, position A (FMG).

VERSIONS

- DUCT-Ml: long casing. Impeller/motor assembly is completely enclosed inside the overall length of the casing.
- DUCT-Mm: Medium casing. Motor partially protrudes beyond the rear mounting flange, easy access for electrical connection.
- DUCT-Ms: short casing. Motor partially protrudes beyond the rear mounting flange.

ACCESSORIES

- Inlet nozzle (IN).
- Silencers (SIL-DU).
- Flat protection grid (FPG-DU) and conic (CPG-DU). (Necessary for use in free air)
- Flexible connection (FC-DU-Ex), polyester according EN 13463-1.
- Antivibration mounts (AM).
- Counter flange (CF-DU).
- Fixing feet (FF-DU).

ON REQUEST

- Performances different from the catalogue.
- Version with two speed motors (always ATEX approved).
- Versions with conveyors in stainless steel or aluminum or other materials conforming to the actual directives.
- Versions with real reversible air flow (DUCT-REV).
- Versions with air flow from impeller to motor, position B (FGM).

Le prestazioni indicate nei diagrammi si riferiscono ad aria alla temperatura di 15°C ed all'altitudine di 0 mt s.l.m. , e sono state ottenute in installazioni di tipo "D" in assenza di reti e accessori .
 Performances shown in the selection diagrams refer to air at 15°C temperature and 0 mt a.s.l. altitude, and they were obtained in installation type "D" with no grid nor accessories.

4 poli/poles (1500 rpm) - mono fase/single-phase (1Ph-230V 50Hz)

Modello Model	Portata - Flow rate (m ³ /h)	Pm (kW)	In max (A)	Mot. (H)	Lp dB(A)
314/A M	2.400	0,09	1	56	52
354/A M	3.200	0,18	1,6	63	56
404/A M	3.700	0,18	1,6	63	61
404/B M	4.500	0,18	1,6	63	62
454/A M	6.000	0,25	2,3	71	65
454/B M	7.200	0,37	3,3	71	66

4 poli/poles (1500 rpm) - trifase/three-phase (3Ph-400V 50Hz)

Modello Model	Portata - Flow rate (m ³ /h)	Pm (kW)	In max (A)	Mot. (H)	Lp dB(A)
314/A T	2.400	0,09	0,4	56	52
354/A T	3.200	0,18	0,6	63	56
404/A T	3.700	0,18	0,6	63	61
404/B T	4.500	0,18	0,6	63	62
454/A T	6.000	0,25	0,8	71	65
454/B T	7.200	0,37	1,2	71	66
504/A T	7.700	0,37	1,2	71	68
504/B T	9.200	0,55	1,6	80	69
564/A T	10.000	0,55	1,6	80	71
564/B T	11.000	0,75	2	80	72
634/A T	12.000	0,75	2	80	75
634/B T	15.000	1,1	2,8	90	76
634/C T	16.000	2,2	5	100	76
714/A T	16.000	1,5	3,5	90	77
714/B T	21.000	2,2	5	100	77
714/C T	18.000	2,2	5	100	77
714/D T	22.000	3	6,5	100	79
804/A T	22.000	3	6,5	100	78
804/B T	27.000	4	8,2	112	79
804/C T	37.000	5,5	11	132	80
804/D T	40.000	7,5	15	132	80
904/A T	36.000	5,5	11	132	85
904/B T	40.000	7,5	15	132	86
904/C T	43.000	7,5	15	132	86
904/D T	50.000	9,2	18	132	86
1004/A T	40.000	5,5	11	132	88
1004/B T	49.000	7,5	15	132	89
1004/C T	55.000	11	21	160	89
1004/D T	59.000	15	27,8	160	90
1004/E T	67.300	18,5	32,6	180	90
1124/A T	74.500	18,5	32,6	180	93
1124/B T	82.000	22	38,8	180	94
1124/C T	97.000	30	53	200	94
1254/A T	95.000	22	38,8	180	97
1254/B T	110.000	30	53	200	98
1254/C T	125.000	37	64	225	98

6 poli/poles (1000 rpm) - trifase/three-phase (3Ph-400V 50Hz)

Modello Model	Portata - Flow rate (m ³ /h)	Pm (kW)	In max (A)	Mot. (H)	Lp dB(A)
506/A T	6.000	0,18	0,7	71	58
566/A T	8.000	0,25	1	71	62
636/A T	11.000	0,37	1,3	80	66
636/B T	13.500	0,75	2,2	90	65
716/A T	15.000	0,75	2,2	90	67
716/B T	16.500	1,1	3	90	66
806/A T	14.500	0,75	2,2	90	68
806/B T	18.000	1,1	3	90	68
806/C T	21.000	1,5	4	100	69
906/A T	23.500	1,5	4	100	75
906/B T	28.000	2,2	5	112	75
906/C T	30.500	2,2	5	112	75
1006/A T	25.500	1,5	4	100	79
1006/B T	32.000	2,2	5	112	79
1006/C T	38.500	3	7	132	80
1126/B T	43.000	4	9	132	83
1126/C T	51.500	5,5	12	132	83
1256/B T	50.000	7,5	15	160	87
1256/C T	70.000	11	22	160	88
1256/D T	77.300	11	22	160	88
1406/A T	108.000	18,5	35	200	91

8 poli/poles (750 rpm) - trifase/three-phase (3Ph-400V 50Hz)

Modello Model	Portata - Flow rate (m ³ /h)	Pm (kW)	In max (A)	Mot. (H)	Lp dB(A)
568/A T	6.500	0,12	0,7	71	56
638/A T	8.000	0,18	0,8	80	60
718/A T	11.000	0,37	1,5	90	61
808/A T	10.500	0,37	1,5	90	61
808/B T	12.000	0,37	1,5	90	62
908/A T	17.000	0,75	2,3	100	69
908/B T	19.000	0,75	2,3	100	69
1008/A T	19.500	0,75	2,3	100	74
1008/B T	24.000	1,1	3,4	100	74
1128/C T	38.500	2,2	5,5	132	77
1258/A T	31.600	2,2	5,5	132	81
1258/B T	37.300	3	7,3	132	81
1258/C T	46.200	4	9,3	160	82
1258/D T	54.400	4	9,3	160	82
1408/A T	80.000	7,5	14,7	160	85

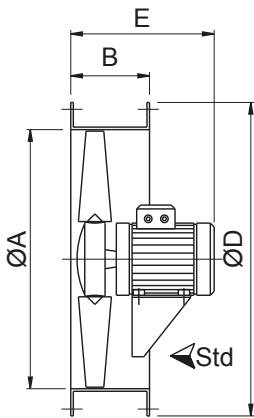
Tolleranze: prestazioni aeruliche e rumorosità rientrano nelle tolleranze indicate nella norma DIN 24166, Classe 2.

Tolerances: performances and sound power levels within the tolerances allowed by the DIN 24166 standard for Class 2.

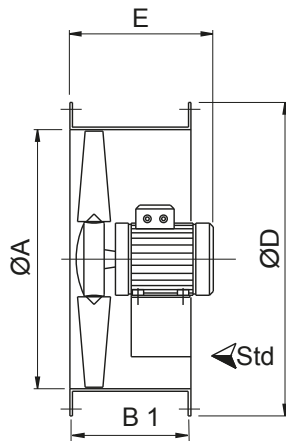
Attenzione: il livello di pressione sonora è riferito ad una misurazione onnidirezionale in campo libero a 3 m dal ventilatore con aspirazione e mandata canalizzate.

Attention: sound pressure level is measured in free field at 3 m from the fan, in any direction, with ducted inlet and outlet.

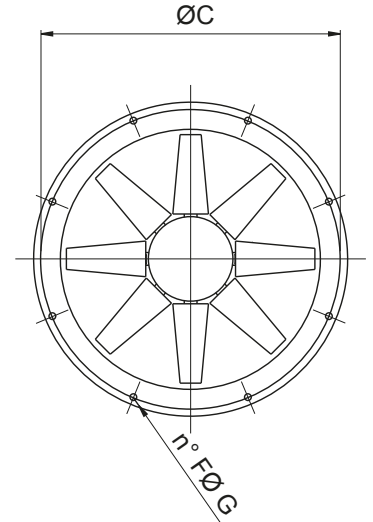
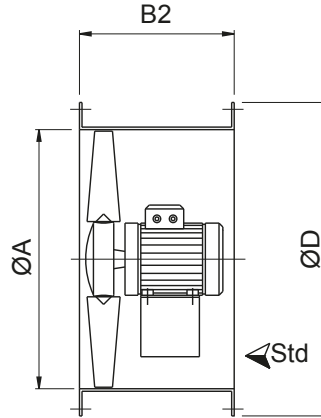
DUCT-Ms



DUCT-Mm



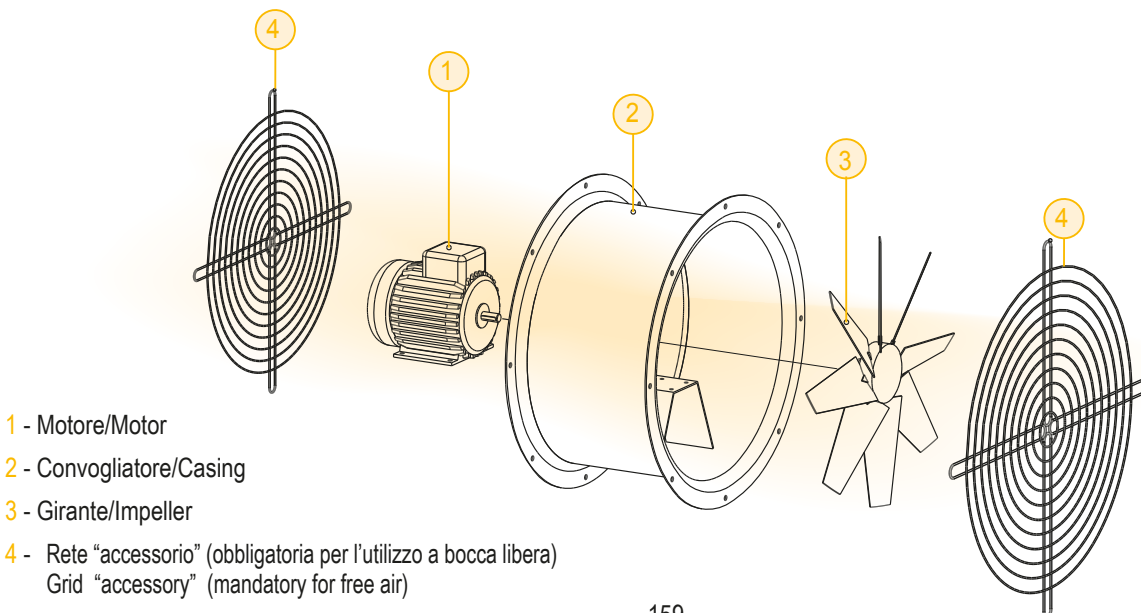
DUCT-MI



Model	A	Mot.(H)	B (Ms)	B1 (Mm)	B2 (MI)	C	D	*E	F	G
31	310	56-63	260	260	400	355	390	250/320	8	10
35	360	56-71	260	260	400	395	430	250/320	8	10
40	410	63-80	260	260	400	450	490	300/380	8	12
45	460	71-80	260	260	450	500	540	350/390	8	12
50	510	71-80	260	260	450	560	595	350/390	12	12
56	570	71-90	260	260	450	620	655	350/390	12	12
63	640	90-100	260	350	500	690	725	400/490	12	12
71	710	90-112	260	350	600	770	805	400/490	16	12
80	810	90-132	350	450	600	860	900	450/610	16	12
90	910	100-132	350	450	700	970	1010	450/690	16	16
100	1010	100-160	-	560	800	1070	1110	700/830	16	16
		180		800	900					
112	1130	132	-	560	800	1190	1230	700/880	20	16
		160-200		800	900					
		225		800	1000					
		250		900	1150					
125	1260	132	-	560	800	1320	1360	700/1000	20	16
		160-200		800	900					
		225		800	1000					
		250-280		900	1150					
140	1400	160-225	-	800	1000	1470	1520	900/1000	20	16
		250-280		900	1150					
		160-255		800	1000					
160	1610	250-280	-	800	1000	1680	1730	900/1100	24	20
		250-280		900	1150					

Dimensioni in mm / Dimensions in mm

(*) Indicativo/Indicative



- 1 - Motore/Motor
- 2 - Convogliatore/Casing
- 3 - Girante/Impeller
- 4 - Rete "accessorio" (obbligatoria per l'utilizzo a bocca libera)
Grid "accessory" (mandatory for free air)