

ROOF-AM atex



Torrino assiale in atmosfera esplosiva G o D

gruppo II categoria 2 o 3

Axial roof fan in explosive atmosphere G or D

group II category 2 or 3

APPLICAZIONI

I torrini serie ROOF-AM ATEX vengono utilizzati laddove per la presenza di gas infiammabili sia necessario garantire una corretta estrazione d'aria evitando rischi di esplosione. Ad esempio sale batterie, industrie chimiche, laboratori ecc. Installabile a tetto, in posizione terminale senza lunghe canalizzazioni.

GAMMA

La serie è costituita da 7 grandezze con diametro girante da 500 a 1000 mm.

PECULIARITÀ

La serie ROOF-AM ATEX è caratterizzata dall'impiego di materiali e da scelte progettuali particolari tese ad evitare il possibile rischio di esplosione in ottemperanza con la direttiva ATEX 2014/34/UE. Costruzioni diverse sono previste per per i torrini utilizzati in categoria 2G, 2D o 3G, 3D.

COSTRUZIONE

- Convogliatore ad anello in lamiera d'acciaio.
- Cappello in metallo resistente agli agenti atmosferici.
- Rete antivolatile ed antinfortunistica esterna, realizzata a norme UNI EN ISO 12499 in filo d'acciaio e protetta contro gli agenti atmosferici.
- Girante ad alto rendimento con pale a profilo alare, ad angolo di calettamento variabile da fermo, in materiale plastico antistatico, mozzo in fusione di alluminio. Equilibratura secondo norme UNI ISO 21940-11
- Motore elettrico asincrono a corrente alternata, protezione IP55 is. Cl F, forma B5 o B3, servizio S1, costruzione conforme norme IEC/EEC (UNEL MEC) Antideflagrante OMOLOGATO ATEX PER ATMOSFERA ESPLOSIVA G o D GRUPPO II.
- Esecuzione 4 o 5 (accoppiamento diretto con girante a sbalzo).

SPECIFICHE TECNICHE

ROOF-AM (versione ATEX)

- Fluido convogliato: gas non polverosi, non abrasivi o corrosivi.
- Temperatura fluido convogliato: -20°C / +40°C.
- Tensione d'alimentazione: versione trifase (T) 400V-3Ph versione monofase (M) 230V-1Ph
- Frequenza: 50Hz.
- Funzionamento in estrazione.

ACCESSORI

- Serranda a gravità, solo in estrazione (GS-RO) (per area sicura).
- Basi d'appoggio su coperture ondulate (SB).
- Controbase a murare (CB).
- Rete lato girante (FPG) (obbligatoria per l'utilizzo a bocca libera)

A RICHIESTA

- Versioni per funzionamento in immissione.
- Versioni con flusso dell'aria "effettivamente" reversibile (ROOF-REV).
- Versioni con convogliatore e base in acciaio inossidabile o alluminio o altri materiali conformi alle normative in vigore.
- Versioni con girante in alluminio con fascia alluminio nella zona di passaggio della ventola.

APPLICATIONS

ROOF-AM ATEX line is designed to grant a correct air extraction avoiding risks of explosion due to the presence of flammable gases.

For instance battery rooms, petro-chemical industries, laboratories etc. Suitable for roofing installations duct less or very short ducting.

RANGE

This line consists of 7 sizes with impeller from 500 to 1000 mm.

ADVANTAGES

ROOF-AM ATEX line is characterized by particular materials and design to avoid as much as possible the risk of explosion, according to the ATEX 2014/34/UE directive.

Different constructions are foreseen for the fans in category 2G, 2D or 3G, 3D.

CONSTRUCTION

- Ring casing, in steel sheet.
- Metal upper cover resistant to the atmospheric agents.
- Protection grid on outlet side in steel rod, manufactured according to UNI EN ISO 12499.
- Impeller with high efficiency airfoil blades, variable pitch angle in still position in antistatic plastic material, hub in die-cast aluminum alloy. Balancing according to UNI ISO 21940-11.
- Asynchronous electric motor, IP 55, is. cl. F, mounting type B5 or B3, S1 service, according to IEC / EEC (UNEL MEC). Explosion proof APPROVED FOR EXPLOSIVE ATMOSPHERE G or D GROUP II.
- Arrangement 4 or 5 (impeller directly coupled to motor shaft).

TECHNICAL SPECIFICATIONS

ROOF-AM (ATEX version)

- Conveyed fluid: clean gas, not abrasive or corrosive.
- Temperature of conveyed fluid: -20°C / +40°C.
- Voltage: three phase version (T) 400V-3Ph. single phase version (M) 230V-1Ph.
- Frequency: 50Hz.
- Working as exhaust fan.

ACCESSORIES

- Inlet gravity shutter, only for exhaust fans (GS-RO) (for safe area).
- Support base for corrugate roof covering (SB).
- Counter base (CB).
- Inlet grid (FPG) (mandatory for free air)

ON REQUEST

- Intake versions.
- Versions with 100% reversible air flow (ROOF-REV).
- Versions with casing and base in stainless steel or aluminum, or other materials according to the actual directives.
- Versions with die-cast aluminum blades with aluminum stripe around the impeller rotation area.

Le prestazioni indicate nei diagrammi si riferiscono ad aria alla temperatura di 15°C ed all'altitudine di 0 mt s.l.m., e sono state ottenute in installazioni di tipo "C" in assenza di reti e accessori. Performances shown in the selection diagrams refer to air at 15°C temperature and 0 mt a.s.l. altitude, and they were obtained in installation type "C" with no grid nor accessories.

4 poli/poles (1500 rpm) - trifase/three-phase (3Ph-400V 50Hz)

Modello Model	Portata - Flow rate (m ³ /h)	Pm (kW)	In max (A)	Mot. (H)	Lp dB(A)
454 T	6.000	0,25	0,8	71	59
504 T	7.200	0,55	1,6	80	63
564 T	10.500	0,75	2	80	66
634 T	13.000	1,1	2,8	90	70

6 poli/poles (1000 rpm) - trifase/three-phase (3Ph-380V 50Hz)

Modello Model	Portata - Flow rate (m ³ /h)	Pm (kW)	In max (A)	Mot. (H)	Lp dB(A)
566 T	6.900	0,25	1	71	56
636A T	9.000	0,37	1,3	80	60
716A T	13.000	0,75	2,2	90	61
806 T	20.000	1,5	4	100	62
906 T	25.000	1,5	4	100	69
1006 T	30.000	2,2	5	112	72

8 poli/poles (750 rpm) - trifase/three-phase (3Ph-400V 50Hz)

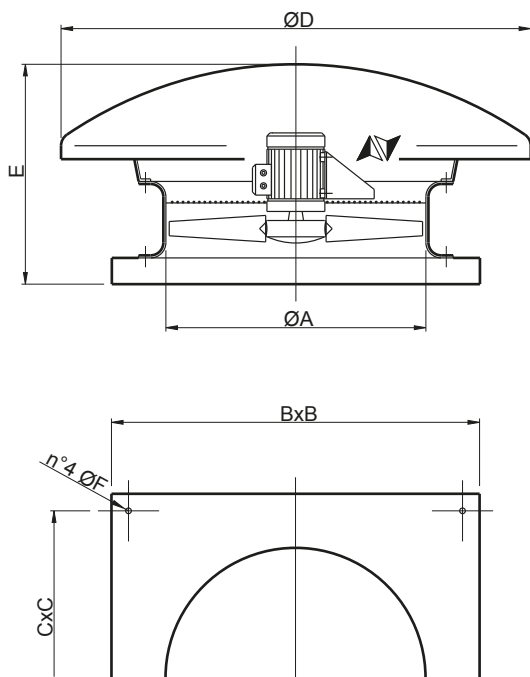
Modello Model	Portata - Flow rate (m ³ /h)	Pm (kW)	In max (A)	Mot. (H)	Lp dB(A)
808 T	16.500	0,75	2,3	100	57
908 T	18.800	0,75	2,3	100	63
1008 T	22.500	1,1	3,4	100	68

Attenzione: il livello di pressione sonora è riferito ad una misurazione onnidirezionale in campo libero a 6 m dal ventilatore con aspirazione canalizzata e mandata libera.

Attention: sound pressure level is measured in free field at 6 m from the fan, in any direction, with ducted inlet and free outlet

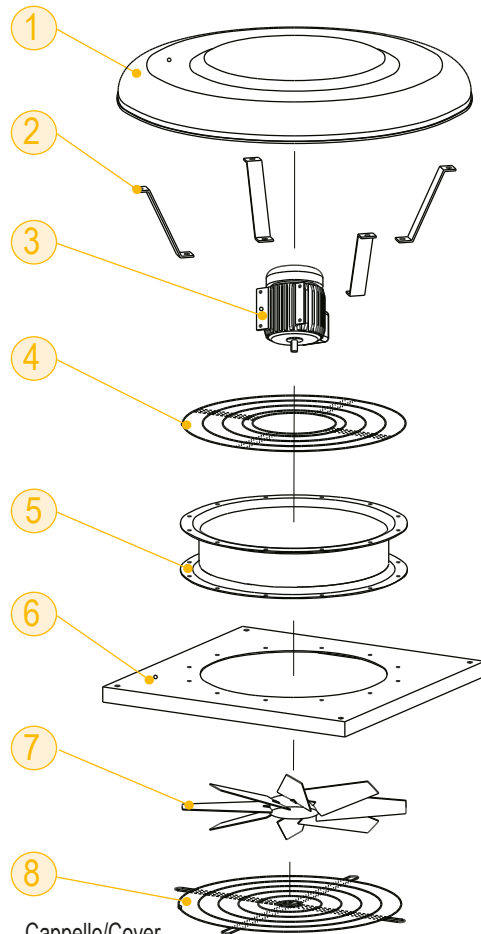
Tolleranze: prestazioni aerauliche e rumorosità rientrano nelle tolleranze indicate nella norma DIN 24166, Classe 2.

Tolerances: performances and sound power levels within the tolerances allowed by the DIN 24166 standard for Class 2.



Model	ØA	BxB	CxC	ØD	E	ØF	kg*
45	460	650	600	800	450	10	45
50	510	760	710	1000	450	10	53
56	570	760	710	1000	450	10	55
63	640	930	870	1200	500	10	75
71	710	930	870	1200	500	10	86
80	815	1150	1050	1600	650	12	110
90	915	1300	1200	1600	650	12	150
100	1015	1300	1200	1600	700	12	170

Dimensioni in mm/Dimensions in mm
(*) Indicativo/Indicative



- 1 - Cappello/Cover
- 2 - Staffe/Brackets
- 3 - Motore/Motor
- 4 - Rete/Grid
- 5 - Convogliatore/Ring casing
- 6 - Base/Base frame
- 7 - Girante/Impeller
- 8 - Rete (accessorio obbligatorio per l'utilizzo a bocca libera)
Grid (accessory mandatory for free air)