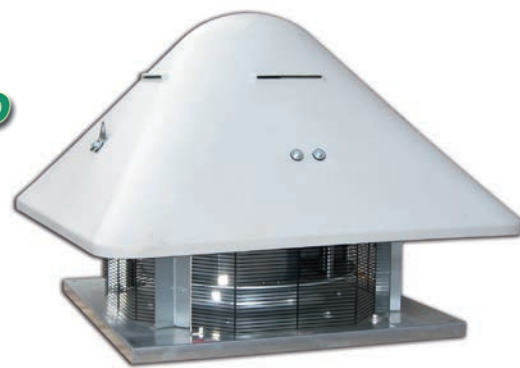


# ROOF-CM



## Torrino centrifugo a flusso orizzontale Horizontal discharge centrifugal roof fans

### APPLICAZIONI

Questa serie è stata progettata per installazioni a tetto, per aspirazioni canalizzate ma anche dirette, in edifici civili, commerciali ed industriali, quali: uffici, ristoranti, alberghi, centri commerciali, capannoni, impianti industriali, sale macchine ecc.

### GAMMA

La serie è costituita da 8 grandezze con diametro girante da 310 a 800 mm, con motori a 4, 6, 8 poli.

### PECULIARITÀ

I ROOF-CM sono caratterizzati da una girante a pale rovesce e da un bocchaglio ad ampissimo raggio che garantiscono una efficienza aeraulica fuori dal comune, portate elevate prevalenze e ridotto livello sonoro. Il design particolarmente studiato del cappello, a sezione quadrata, conferisce al torrino un'estetica particolarmente gradevole, di facile inserimento in ogni contesto architettonico garantendo allo stesso tempo il corretto raffreddamento del motore. La rete di protezione in filo di acciaio offre una resistenza all'aria inferiore rispetto alle reti utilizzate normalmente e un efficace effetto autopulente. Il motore elettrico è costruito secondo standard internazionali garanzia di affidabilità e robustezza nonché facilità di riparazione o sostituzione.

### COSTRUZIONE

- Girante a pale rovesce ad alto rendimento in lamiera zincata. Equilibratura secondo UNI – ISO 1940.
- Base di ancoraggio, con bocchaglio aspirante, in lamiera di acciaio protetto contro gli agenti atmosferici.
- Rete di protezione esterna in filo di acciaio protetto contro gli agenti atmosferici.
- Cappello in tecnopolimero.
- Motore elettrico a corrente alternata, asincrono trifase o monofase, separato dal flusso dell'aria convogliata, protezione IP 55, isolamento classe F, servizio S1, costruzione conforme alle specifiche IEC / EEC / UNEL MEC.
- Esecuzione 5; accoppiamento diretto con girante a sbalzo.

### SPECIFICHE TECNICHE

ROOF-CM standard

- Aria convogliata: pulita o leggermente polverosa.
- Temperatura aria convogliata: -20°C / +80°C.
- Tensione di alimentazione:  
Versione trifase (T) 400V – 50Hz.  
Versione monofase (M) 230V – 50Hz.
- Funzionamento esclusivamente in estrazione.

### ACCESSORI

- Serranda a gravità in aspirazione (GS-CM).
- Controbasse a murare (CB).
- Basi di appoggio ondulate per torrini (SBm - SBI).
- Rete in aspirazione (RA) (Necessaria nell'utilizzo a bocca libera).
- Interruttore di servizio (SW).
- Morsettiera esterna (OTB).
- Silenziatori in aspirazione (SIL-RO).

### A RICHIESTA

- Versioni senza rete.
- Versioni ATEX (ROOF-CM atex).
- Versioni per fumi di incendio (ROOF-CM ht).
- Versioni con motore a doppia polarità.
- Versioni con cappello in metallo.
- Versioni senza cappello.

### APPLICATIONS

ROOF-CM line has been designed for roofing installations, for direct or ducted exhaust in civilian, commercial and industrial buildings, as: offices, restaurants, hotels, shopping centers, warehouses, industrial plants, engine rooms etc.

### RANGE

This line consists of 8 sizes with impeller diameter from 310 up to 800 mm, and 4, 6, 8 pole motors.

### ADVANTAGES

ROOF-CM fans are characterized by the backward curved blade high efficiency impeller and extremely wide radius inlet cone guarantee of high capacities and pressures with limited noise levels. The accuracy of the design of the cap, with square section, confers to the fan a particularly pleasant aesthetic impact, easy to be installed in every architectural context guarantying the optimum cooling of the motor. The protection guard in steel rod offers less resistance to the airflow when compared to the grids normally used and the best self-cleaning effect. The electric motor is manufactured according to the international standards guarantee of reliability and sturdiness, ease of maintenance and replacement.

### CONSTRUCTION

- Backward curved blade impeller, high efficiency in galvanized steel sheet. Balancing according to UNI – ISO 1940.
- Fixing base, with inlet cone, in steel sheet protected against the atmospheric agents.
- Protection guard in steel rod protected against the atmospheric agents.
- Cap in techno-polymer.
- Asynchronous electric motor mono phase or three phase, outside the airflow, IP 55, insulation cl. F, service S1, according to IEC / EEC / UNEL MEC.
- Arrangement 5; directly coupled to the motor shaft.

### TECHNICAL SPECIFICATIONS

ROOF-CM standard

- Conveyed air: clean or slightly dusty.
- Temperature conveyed air: -20°C / +80°C.
- Voltage:  
Three phase version (T) 400V – 50Hz.  
Mono phase version (M) 230V – 50Hz.
- Only exhausting.

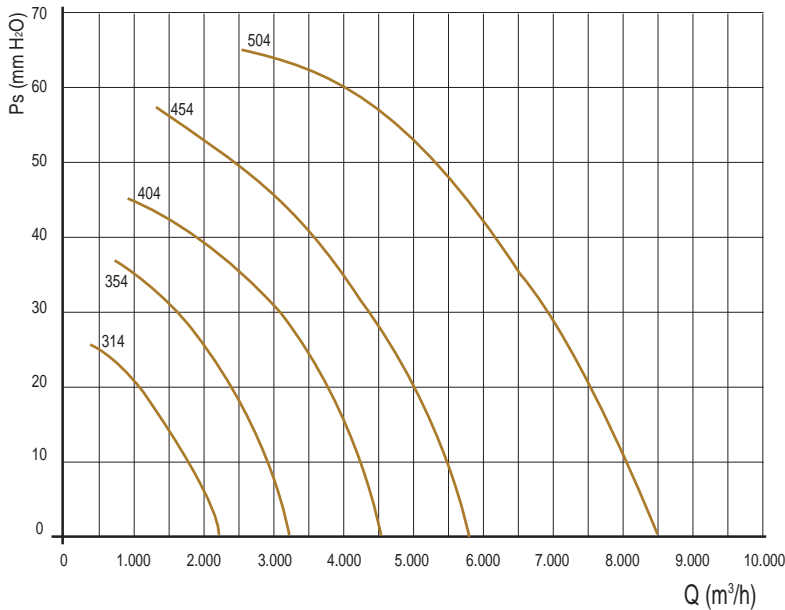
### ACCESSORIES

- Inlet gravity shutter (GS-CM).
- Counter base to be walled up (CB).
- Corrugate bases (SBm - SBI).
- Inlet grid (RA) (Necessary for use in free air).
- Service switch (SW).
- Outer terminal box (OTB).
- Inlet silencers (SIL-RO).

### ON REQUEST

- Versions without grid.
- Explosion proof versions (ROOF-CM atex).
- Smoke exhaust version (ROOF-CM ht).
- Double polarity motors.
- Versions with metal sheet cover.
- Versions without cap.

Le prestazioni indicate nei diagrammi si riferiscono ad aria alla temperatura di 15°C ed all'altitudine di 0 mt s.l.m. , e sono state ottenute in installazioni di tipo "C" in assenza di reti e accessori .  
Performance shown in the selection diagrams refer to air at 15°C temperature and 0 mt a.s.l. altitude, and they were obtained in installation type "C" with no grid nor accessories.

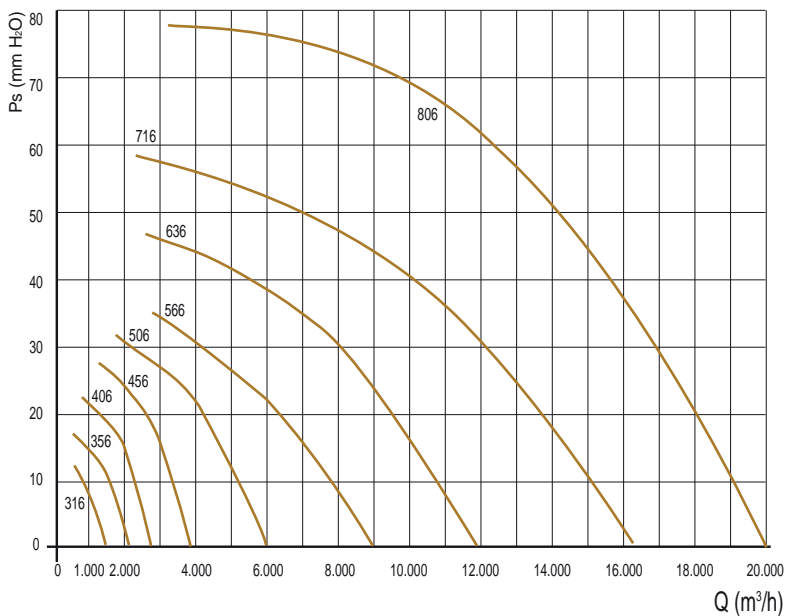


4 poli/poles (1500 rpm) - monofase/mono-phase

Modello Model	Pm (kW)	In max (A)	Mot (H)	Lp dB(A)
314 M	0,12	1,1	63	56
354 M	0,25	2,4	71	59
404 M	0,37	3,1	71	63
454 M	0,75	5,6	80	67

4 poli/poles (1500 rpm) - trifase/three-phase

Modello Model	Pm (kW)	In max (A)	Mot (H)	Lp dB(A)
314 T	0,12	0,4	63	56
354 T	0,25	0,8	71	59
404 T	0,37	1,2	71	63
454 T	0,75	2,0	80	67
504 T	1,10	2,8	90	71

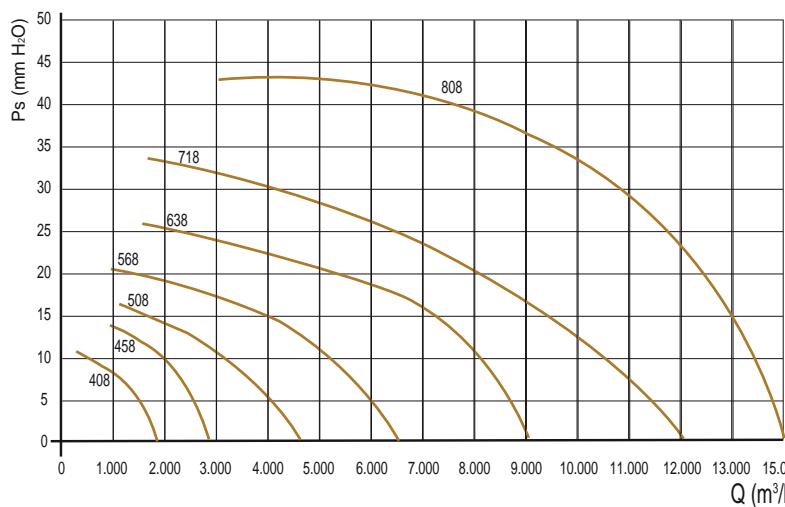


6 poli/poles (1000 rpm) - trifase/three-phase

Modello Model	Pm (kW)	In max (A)	Mot (H)	Lp dB(A)
316 T *	0,09	0,45	63	47
356 T	0,18	0,7	71	50
406 T	0,18	0,7	71	54
456 T	0,37	1,3	80	58
506 T	0,37	1,3	80	63
566 T	0,75	2,6	90	65
636 T	1,10	3,8	90	66
716 T	2,2	5,7	112	71
806 T	3,0	6,8	132	72

8 poli/poles (750 rpm) - trifase/three-phase

Modello Model	Pm (kW)	In max (A)	Mot (H)	Lp dB(A)
408 T	0,08	0,5	71	48
458 T	0,18	0,8	80	54
508 T	0,25	1,1	80	55
568 T	0,37	1,4	90	56
638 T	0,55	2	90	59
718 T	0,75	2,3	100	63
808 T	2,2	5,5	132	66



Pm= Potenza motore /Motor power - In= Corrente assorbita /Absorbed current.  
Lp= Livello di pressione sonora in campo libero a 5 m dal ventilatore con aspirazione canalizzata e mandata libera /Sound pressure level in free field at 5 m distance from the fan, with inlet ducted and free outlet

\* In caso di installazione in UE utilizzare solo per estrazioni in ambienti NON occupati esclusivamente da persone (ad es.: cucine professionali, applicazioni industriali ed agricole, macchinari, data center, ecc.)

\* In case of EU installation use only for air changes in environments NOT solely occupied by persons (for example: professional kitchens, industrial and agricultural applications, machinery ventilation, OEM, data centers,...)

Tolleranze: prestazioni aeruliche e rumorosità rientrano nelle tolleranze indicate nella norma DIN 24166, Classe 2  
Tolerances: performance and sound power levels within the tolerances allowed by the DIN 24166 standard for Class 2.

4 Poli/Poles

Hz

Model ROOF-CM	63	125	250	500	1k	2k	4k	8k	Total
314	26	38	46	53	49	49	45	35	56
354	34	43	51	55	55	52	48	40	59
404	36	45	53	58	58	56	52	46	63
454	39	50	57	62	62	61	54	47	67
504	41	52	65	66	67	65	58	50	71

8 Poli/Poles

Hz

Model ROOF-CM	63	125	250	500	1k	2k	4k	8k	Total
408	30	35	40	46	43	41	36	32	48
458	32	41	47	53	49	47	34	30	54
508	34	43	49	55	50	48	36	32	55
568	49	54	55	52	52	47	35	36	56
638	37	52	56	57	55	50	46	40	59
718	48	53	61	62	57	55	50	41	63
808	44	53	59	61	60	57	55	44	66

6 Poli/Poles

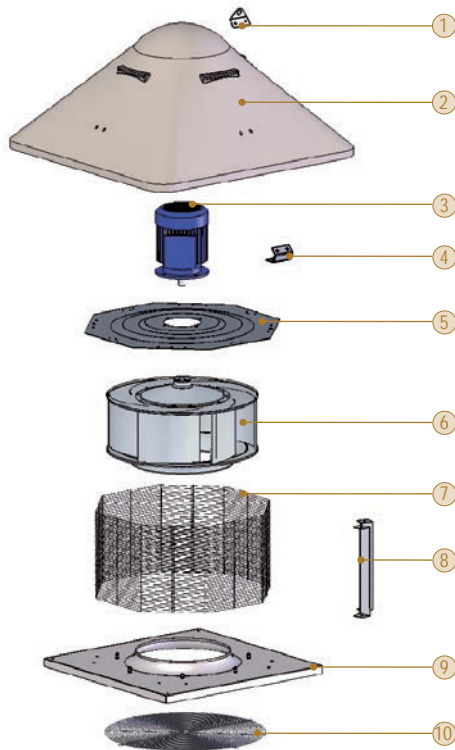
Hz

Model ROOF-CM	63	125	250	500	1k	2k	4k	8k	Total
316	25	34	39	45	41	39	35	28	47
356	28	38	43	46	45	42	37	30	50
406	30	40	45	50	49	47	41	34	54
456	33	45	50	54	53	51	43	36	58
506	42	52	57	58	58	56	50	40	63
566	45	56	55	59	58	57	54	46	65
636	48	53	57	62	60	60	53	48	66
716	49	54	61	66	66	64	60	54	71
806	45	61	65	67	66	63	59	51	72

Queste unità di ventilazione, secondo il Regolamento UE 1253/2014, devono essere azionate tramite inverter. All this ventilation units, according to EU Rule 1253/14, must be equipped with inverter.

Attenzione: il livello di pressione sonora è riferito ad una misurazione onnidirezionale in campo libero a 5 m dal ventilatore con aspirazione canalizzata e mandata libera.

Attention: sound pressure level is measured in free field at 5 m from the fan, in any direction, with ducted inlet and free outlet.

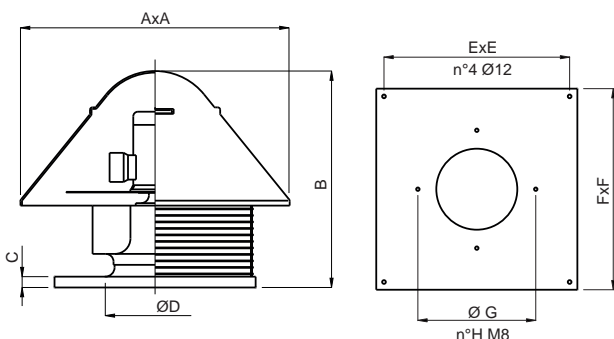


- 1 – Staffe di sollevamento / Lifting brackets
- 2 – Cappello / Cover
- 3 – Motore / Motor
- 4 – Staffe cappello / Cover brackets
- 5 – Portamotore / Motor support
- 6 – Girante / Impeller
- 7 – Rete di protezione / Protection grid
- 8 – Staffe porta rete / Grid brackets
- 9 - Base di ancoraggio / Fixing base
- 10 – Rete di protezione (accessorio) - Obbligatorio per l'utilizzo a bocca libera  
Protection grid (accessory) mandatory for free air

ROOF-CM

Dimensioni

Dimensions



Model	A	B	C	ØD	E	F	ØG	n°H	kg
31	570	490	30	280	360	400	310	3	16
35	670	600	30	300	450	500	330	3	24
40	840	700	35	350	600	650	382	4	36
45	840	730	35	400	600	650	432	4	43
50	1000	840	40	450	710	760	485	5	54
56	1000	880	40	500	710	760	535	5	56
63	1200	980	40	550	870	930	580	6	74
71	1200	1030	40	600	870	930	634	7	105
80	1200	1100	40	710	870	930	770	8	126

Dimensioni in mm/Dimensions in mm  
(\*) Indicativo/Indicative

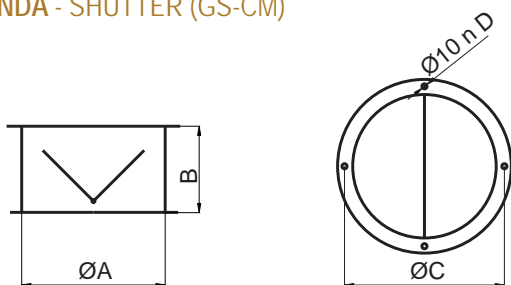
## ROOF-CM

## Dimensione accessori

## ROOF-CMV

## Accessories dimensions

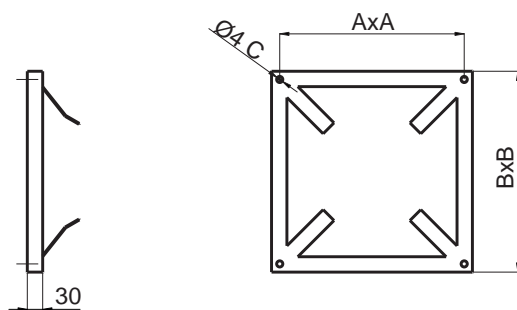
### SERRANDA - SHUTTER (GS-CM)



Model	ØA	B	ØC	n*D	kg
GS-CM 31	280	170	310	3	2,2
GS-CM 35	300	180	330	3	3,3
GS-CM 40	350	200	382	4	4,0
GS-CM 45	400	230	432	4	4,1
GS-CM 50	450	260	485	5	5,7
GS-CM 56	500	290	535	5	5,7
GS-CM 63	550	310	580	6	8,5
GS-CM 71	600	330	634	7	8,5
GS-CM 80	710	400	770	8	9

Dimensioni in mm/Dimensions in mm  
(\*) Indicativo/Indicative

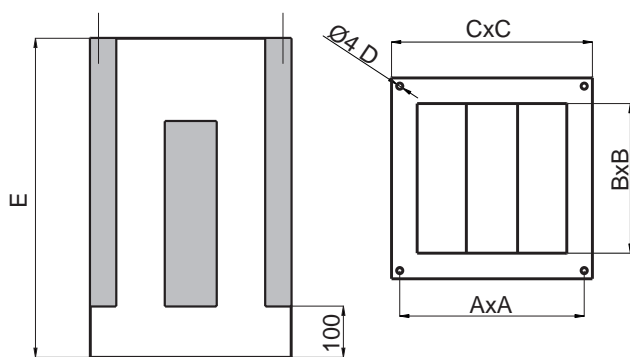
### CONTROBASE - COUNTER BASE (CB-CM)



Model	A	B	C	kg
CB-CM 31	360	390	M8	2,5
CB-CM 35	450	490	M8	2,8
CB-CM 40-45	600	640	M8	3,2
CB-CM 50-56	710	750	M10	3,8
CB-CM 63-71- 80	870	920	M10	4,2

Dimensioni in mm/Dimensions in mm  
(\*) Indicativo/Indicative

### SILENZIATORE - SILENCER (SIL-RO)



Model	A	B	C	D	E	kg
SIL-RO 31	360	310	390	M8	850	28
SIL-RO 35	450	390	490	M8	850	37
SIL-RO 40-45	600	540	640	M8	850	43
SIL-RO 50-56	710	650	750	M8	850	51
SIL-RO 63-71-80	870	820	920	M10	1100	80

Dimensioni in mm/Dimensions in mm  
(\*) Indicativo/Indicative

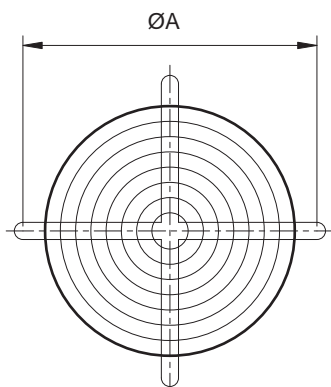
Hz

Model ROOF-CMV	63	125	250	500	1k	2k	4k	8k
SIL-RO 31	2	4	6	10	16	18	15	11
SIL-RO 35	3	5	9	11	19	20	18	14
SIL-RO 40-45	3	4	8	9	18	15	10	6
SIL-RO 50-56	4	5	11	15	16	12	9	5
SIL-RO 63-71-80	3	4	5	8	14	9	7	3

Attenuazione in dB per banda di ottava (Hz)

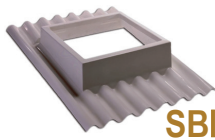
Octave (Hz) spectrum of noise attenuation in dB

### RETE IN ASPIRAZIONE - INLET GRID (RA)



Model	ØA	kg
RA 31	355	0,6
RA 35	355	0,7
RA 40	395	0,8
RA 45	395	1,2
RA 50	450	1,3
RA 56	500	1,7
RA 63	560	1,9
RA 71	620	2,0
RA 80	690	2,1

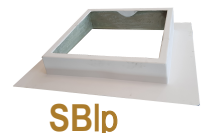
Dimensioni in mm/Dimensions in mm



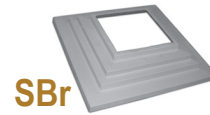
SBI



SBc



SBlp



SBBr

## SB Basi d'appoggio ondulate per torrini

### Support bases for roof fans

#### APPLICAZIONI

Le basi d'appoggio ondulate **SB** (converse) realizzate in robusta vetroresina, sono adatte per l'installazione dei nostri torrini su coperture costruite in lastre ondulate, evitando dannosi ristagni d'acqua attorno al ventilatore e costose opere murarie o di carpenteria.

#### VERSIONI

**SBI, SBc, SBlp**: utilizzabile con torrini aventi basamento 930x930 mm (Modelli 63 e 71).

**SBBr**: riduzione da accoppiare con basi **SBI, SBc, SBlp** per installazioni torrini modello 35-40-45-50-56.

Le versioni **SB** possono essere accoppiate a lastre ondulate con pendenza falda tipo:

- **SBI/1 10x146**: internazionale ( passo 146 mm altezza 48 mm)
- **SBI/2 10x177**: "Euro" ( passo 177 mm altezza 51 mm mod.)
- **SBc** "Euro" ( passo 177 mm altezza 51 mm e raggio di curvatura lastra pari a 3 metri
- **SBlp** : caratteristiche come SBI ma con falde ( bordi) non ondulati

#### INSTALLAZIONE

Sovrapporre la conversa alla lastra a valle e sottoposizionarla a monte. Sovrapporsi di almeno un'onda e un quarto con le lastre laterali attigue (mod. **SBI** e **SBc**).

Verificare di non avere sovraccaricato eccessivamente la conversa.

#### APPLICATIONS

The support bases **SB** (valleys), manufactured in sturdy glass-resin, are suitable for the installation of our roof fans on overlays built in corrugated slabs, avoiding detrimental stagations of water nearby the fan and costly masonry or carpentry works .

#### VERSIONS

**SBI, SBc, SBlp**: to be used with roof fans having bases 930x930 mm (Models 63 and 71)

**SBBr**: Adaptor to be coupled with soaker bases **SBI, SBc, SBlp** for installation of roof fans models 35-40-45-50-56.

The versions **SB** are suitable to be coupled to corrugated slabs with pitch slope type:

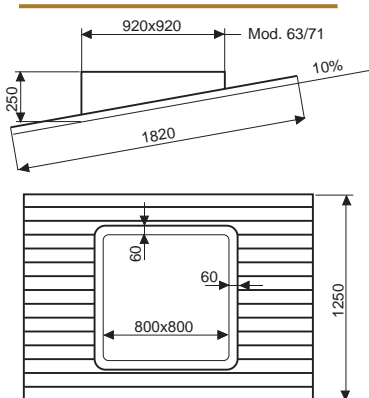
- **SBI/1 10x146**: International type (pitch 146 mm height 48 mm)
- **SBI/2 10x177**: "Euro" type (pitch 177 mm height 51mm)
- **SBc**: "Euro" type (pitch 177 mm height 51 mm) and radius of curvature of the sheet of 3 meters.
- **SBlp** : similar features to SBI but with flat edges (not wavy)

#### INSTALLATION

Overlap the valley to the slab downstream and under-place it upstream. Overlap not less than one and fourth wave with the lateral adjacent slabs (mod. **SBI** and **SBc**).

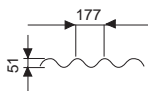
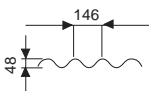
Verify not to have excessively overloaded the valley

### SBI

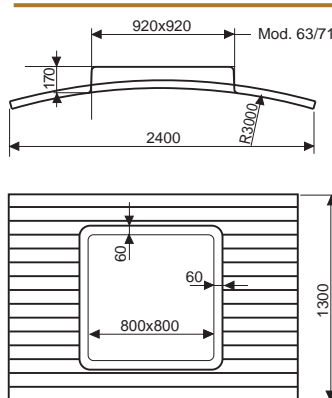


SBI/1 10x146

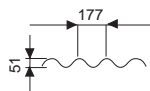
SBI/2 10x177



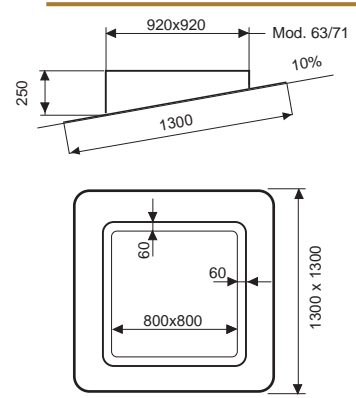
### SBc



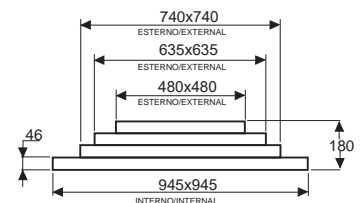
SBc



### SBlp

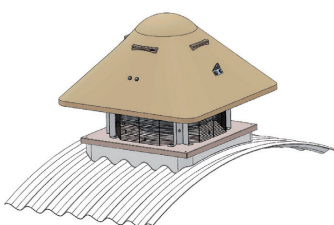


### SBBr



### SBI - SBc - SBlp

per/for mod. 63-71



### SBI - SBc - SBlp

con/with **SBBr** per/for mod. 35-40-45-50-56

