

BD-BOX

Ventilatore cassonato con trasmissione a cinghia Belt driven double inlet cabinet fan



APPLICAZIONI

La serie BD-BOX, costituita da ventilatori centrifughi a doppia aspirazione accoppiati al motore tramite pulegge e cinghie (BD), inseriti in un plenum (BOX) rivestito di materiale fonoassorbente, è particolarmente indicata per estrarre o immettere aria in ambienti residenziali e commerciali (uffici, palestre, negozi, ristoranti) o industriali (sale macchine, sale quadri elettrici...) in cui si richieda silenziosità di esercizio abbinata ad una elevata portata d'aria.

La possibilità di intervenire sul numero di giri, grazie alla trasmissione, e la maggiore estensione di gamma dei ventilatori impiegati rendono il campo di applicazione di questa serie molto più ampio e flessibile di quella con ventilatore direttamente accoppiato (DC-BOX).

GAMMA

La serie è costituita da 9 grandezze con portate da 500 a 32.000 mc/h.

PECULIARITÀ

Le caratteristiche principali di questa serie sono: la solidità costruttiva, l'isolamento interno di materassino "bugnato", la puleggia motore variabile, ventilatore con telaio di sostegno, il raccordo antivibrante tra ventilatore e struttura afonizzante, il motore sempre su basamento in esecuzione 12 e la notevole estensione di gamma.

COSTRUZIONE

- Struttura portante realizzata in profilo d'alluminio.
- BD-BOX: Pannelli di contenimento in lamiera zincata smontabili a semplice pannello con rivestimento interno fonoassorbente bugnato ed autoestinguente in cl.1.
- Ventilatore centrifugo con telaio di sostegno a doppia aspirazione pala avanti. Accoppiato tramite cinghie e pulegge.
- Motore elettrico asincrono a corrente alternata, protezione IP 55, isolamento Cl F, servizio S1 forma B3, costruzione conforme alle specifiche norme IEC/EEC (UNEL-MEC).

SPECIFICHE TECNICHE

- Aria convogliata: pulita o leggermente polverosa, non abrasiva.
- Temperatura aria convogliata: -20°C / +50°C.
- Tensione e frequenza d'alimentazione:
Versione trifase (T) 400V-50Hz.
Versione monofase (M) 230V-50Hz.
- Flusso d'aria standard Dx- b.

ACCESSORI

- Piedi d'appoggio (FF-BD)
- Tettuccio parapiooggia (RC-BD)
- Guida portafiltra (FH-BD)
- Filtro sintetico G4 (FI-BD)
- Serranda di taratura in aspirazione (SS-SB)
- Tronchetto con rete (OG-BD)

A RICHIESTA

- BD - BOX/dp1 versione doppia pannellatura sp. 25 mm (1") con interno poliuretano espanso.
- BD - BOX/dp2 versione doppia pannellatura sp. 50mm (2") con interno poliuretano espanso.
- Versioni con motore a doppia polarità.
- Versione con motore monofase.
- Versione con pannelli in INOX.
- Versione con pannelli in alluminio.

APPLICATIONS

BD-BOX line consists of a double inlet double width fan belt coupled to the motor, housed in a cabinet lined with sound proofing material. These fans are designed to exhaust or intake air in residential, commercial and industrial installations (offices, pools, shops, restaurants engine rooms, electrical devices) requiring silent operation and high capacities.

The possibility to act on the rpm and a wider range of fans consent a more flexible use in many different applications than the direct coupled series (DC-BOX).

RANGE

This line consists of 9 sizes from 500 up to 32.000 mc/h.

ADVANTAGES

The main characteristics of this line are: sturdy construction, inside insulation of acoustic material, the motor variable pulley, fan with supporting frame, flexible connection between the fan and the insulation cabinet, motor placed on a base frame in arrangement 12.

CONSTRUCTION

- Main frame in aluminum profile.
- BD-BOX: removable single skin galvanized steel sheet panels, inside lined with acoustic material bussated self extinguishing cl.1.
- Double inlet, double width, forward curved blade fan with supporting frame, belt coupled to the motor.
- Asynchronous electric motor, protection IP55, class F insulated, service S1, mounting type B3, construction according to the IEC/EEC (UNEL-MEC) standard.

TECHNICAL SPECIFICATIONS

- Conveyed air: clean or slightly dusty, not abrasive.
- Temperature of the conveyed air: -20°C/+50°C.
- Voltage and frequency:
Three phase version (T) 400V-50Hz.
Mono-phase version (M) 230V-50Hz.
- Standard discharge Dx- b.

ACCESSORIES

- Support feet (FF-BD)
- Rain cover (RC-BD)
- Filter housing (FH-BD)
- G4 sintetic filter (FI-BD)
- Inlet setting shutter (SS-BD)
- Outlet with grid (OG-BD)

ON REQUEST

- BD - BOX/dp1: double skin version thickness 25 mm (1") inside lined with expanded polyurethane.
- BD - BOX/dp2 double skin version thickness 50mm (2") inside lined with expanded polyurethane.
- Double polarity version.
- Mono-phase version.
- Cabinet with stainless steel panels.
- Cabinet with aluminum panels.

Le prestazioni indicate nei diagrammi si riferiscono ad aria alla temperatura di 15°C ed all'altitudine di 0 mt s.l.m. , e sono state ottenute in installazioni di tipo "D" in assenza di reti e accessori.
Performance shown in the selection diagrams refer to air at 15°C temperature and 0 mt a.s.l. altitude, and they were obtained in installation type "D" with no grid nor accessories.

Solo per installazione extra U.E. / Only for non-Europeans market;

Solo per estrazioni di ambienti NON occupati esclusivamente da persone (ad es.: cucine professionali, applicazioni industriali ed agricole, macchinari, data center, ecc.)

Only for air changes in environments NOT solely occupied by persons (for example: professional kitchens, industrial and agricultural applications, machinery ventilation, OEM, data centers,...)

| BD-BOX | Ps mm H ₂ O | 10 | 15 | 20 | 25 | 30 | 35 | 40 | 45 | 50 | 55 |
|--------|---------------------------------------|----------------------|-------------------|-------------------|-------------------|-------------------|-------------------|-------------------|-------------------|-------------------|-------------------|
| | Portata Flow Rate (m ³ /h) | kW Rpm / LW dB(A) | | | | | | | | | |
| 7/7 | 750 | 0,37 838 / 64 | 0,37 1028 / 68 | 0,37 1186 / 71 | - | - | - | - | - | - | - |
| | 1.000 | 0,37 844 / 65 | 0,37 1026 / 69 | 0,37 1185 / 72 | 0,37 1327 / 74 | 0,37 1453 / 75 | 0,37 1570 / 77 | 0,37 1677 / 78 | - | - | - |
| | 1.500 | 0,37 929 / 69 | 0,37 1067 / 71 | 0,37 1201 / 73 | 0,37 1330 / 75 | 0,37 1452 / 77 | 0,37 1567 / 78 | 0,75 1676 / 79 | 0,75 1778 / 80 | 0,75 1875 / 81 | 0,75 1968 / 82 |
| | 2.000 | 0,37 1076 / 74 | 0,37 1181 / 75 | 0,37 1285 / 76 | 0,75 1389 / 77 | 0,37 1491 / 78 | 0,75 1591 / 79 | 0,75 1689 / 80 | 0,75 1784 / 81 | 0,75 1877 / 82 | 1,1 1966 / 83 |
| 9/9 | 1.000 | 0,37 669 / 60 | 0,37 851 / 65 | 0,37 1011 / 69 | 0,37 1152 / 71 | 0,37 1279 / 73 | - | - | - | - | - |
| | 2.000 | 0,37 702 / 67 | 0,37 820 / 68 | 0,37 930 / 69 | 0,37 1037 / 71 | 0,37 1140 / 73 | 0,75 1241 / 74 | 0,75 1339 / 75 | 0,75 1435 / 77 | 0,75 1527 / 78 | 0,75 1617 / 79 |
| | 3.000 | 0,37 823 / 74 | 0,75 921 / 75 | 0,75 1011 / 75 | 0,75 1094 / 76 | 0,75 1173 / 76 | 0,75 1249 / 77 | 0,75 1323 / 78 | 1,1 1396 / 78 | 1,1 1467 / 79 | 1,1 1538 / 80 |
| 10/10 | 2.000 | 0,37 582 / 64 | 0,37 713 / 66 | 0,37 833 / 69 | 0,37 942 / 71 | 0,37 1042 / 73 | 0,75 1134 / 75 | 0,75 1220 / 76 | 0,75 1300 / 78 | 0,75 1376 / 79 | 1,1 1447 / 80 |
| | 3.000 | 0,37 632 / 70 | 0,37 731 / 71 | 0,37 826 / 72 | 0,75 918 / 73 | 0,75 1006 / 74 | 0,75 1091 / 76 | 0,75 1172 / 77 | 0,75 1250 / 78 | 1,1 1324 / 79 | 1,1 1396 / 80 |
| | 4.000 | 0,75 725 / 76 | 0,75 801 / 76 | 0,75 876 / 76 | 0,75 950 / 77 | 0,75 1023 / 77 | 1,1 1094 / 78 | 1,1 1164 / 79 | 1,1 1232 / 79 | 1,1 1298 / 80 | 1,5 1363 / 81 |
| 12/12 | 4.000 | 0,75 528 / 72 | 0,75 623 / 73 | 0,75 715 / 74 | 0,75 803 / 76 | 1,1 886 / 77 | 1,1 965 / 79 | 1,1 1039 / 81 | 1,5 1109 / 82 | 1,5 1175 / 83 | 1,5 1238 / 84 |
| | 5.000 | 0,75 574 / 77 | 0,75 651 / 77 | 1,1 727 / 78 | 1,1 802 / 78 | 1,1 875 / 79 | 1,5 947 / 80 | 1,5 1016 / 81 | 1,5 1083 / 83 | 2,2 1148 / 84 | 2,2 1210 / 85 |
| | 6.000 | 1,1 632 / 81 | 1,1 697 / 81 | 1,1 761 / 81 | 1,5 824 / 81 | 1,5 887 / 82 | 1,5 950 / 82 | 2,2 1012 / 83 | 2,2 1072 / 84 | 2,2 1132 / 85 | 2,2 1190 / 85 |
| 15/15 | 6.000 | 0,75 460 / 76 | 0,75 532 / 76 | 1,1 603 / 77 | 1,1 671 / 78 | 1,1 736 / 79 | 1,5 799 / 80 | 1,5 859 / 81 | 2,2 916 / 82 | 2,2 970 / 83 | 2,2 1022 / 84 |
| | 7.000 | 1,1 490 / 79 | 1,1 554 / 79 | 1,1 616 / 80 | 1,5 677 / 80 | 1,5 736 / 81 | 1,5 794 / 81 | 2,2 850 / 82 | 2,2 904 / 83 | 2,2 956 / 83 | 2,2 1007 / 84 |
| | 8.000 | 1,1 524 / 82 | 1,5 582 / 82 | 1,5 637 / 82 | 1,5 692 / 83 | 2,2 745 / 83 | 2,2 798 / 83 | 2,2 849 / 84 | 3,0 900 / 84 | 3,0 949 / 85 | 3,0 998 / 85 |
| | 9.000 | 1,5 561 / 84 | 1,5 614 / 85 | 2,2 664 / 85 | 2,2 714 / 85 | 2,2 762 / 85 | 2,2 810 / 85 | 3,0 857 / 86 | 3,0 904 / 86 | 3,0 950 / 86 | 3,0 995 / 87 |
| | 10.000 | - | 2,2 650 / 87 | 2,2 696 / 87 | 3,0 741 / 87 | 3,0 786 / 87 | 3,0 830 / 87 | 3,0 873 / 88 | 4,0 916 / 88 | 4,0 958 / 88 | 4,0 1000 / 88 |
| 18/18 | 10.000 | 1,1 411 / 81 | 1,5 466 / 81 | 1,5 520 / 81 | 2,2 571 / 82 | 2,2 620 / 82 | 2,2 667 / 83 | 3,0 712 / 83 | 3,0 756 / 84 | 3,0 798 / 85 | 4,0 839 / 86 |
| | 12.000 | 1,5 450 / 86 | 2,2 498 / 86 | 2,2 545 / 85 | 3,0 590 / 85 | 3,0 634 / 85 | 3,0 677 / 86 | 3,0 718 / 86 | 3,0 758 / 86 | 4,0 797 / 87 | 4,0 835 / 87 |
| | 14.000 | 2,2 494 / 89 | 3,0 537 / 89 | 3,0 578 / 89 | 3,0 618 / 89 | 4,0 658 / 89 | 4,0 696 / 89 | 4,0 734 / 89 | 5,5 770 / 89 | 5,5 806 / 89 | 5,5 841 / 89 |
| | 16.000 | 4,0 541 / 92 | 4,0 579 / 92 | 4,0 616 / 92 | 4,0 653 / 92 | 5,5 688 / 92 | 5,5 723 / 92 | 5,5 757 / 92 | 5,5 791 / 92 | 5,5 824 / 92 | 7,5 856 / 92 |
| 500 | 16.000 | 2,2 384 / 84 | 3,0 437 / 84 | 3,0 484 / 84 | 3,0 529 / 84 | 4,0 571 / 84 | 4,0 612 / 84 | 4,0 651 / 85 | 5,5 689 / 85 | 5,5 725 / 86 | 7,5 761 / 86 |
| | 18.000 | - | 3,0 456 / 87 | 4,0 501 / 86 | 4,0 542 / 86 | 4,0 582 / 86 | 5,5 620 / 87 | 5,5 657 / 87 | 5,5 693 / 87 | 7,5 728 / 87 | 7,5 762 / 88 |
| | 20.000 | - | 4,0 474 / 89 | 4,0 519 / 89 | 5,5 559 / 89 | 5,5 597 / 89 | 5,5 633 / 89 | 5,5 667 / 89 | 7,5 701 / 89 | 7,5 734 / 89 | 7,5 766 / 89 |
| | 22.000 | - | - | 5,5 537 / 91 | 5,5 577 / 91 | 7,5 613 / 91 | 7,5 647 / 91 | 7,5 681 / 91 | 7,5 713 / 91 | 7,5 744 / 91 | 11 775 / 91 |
| | 24.000 | - | - | - | 7,5 595 / 93 | 7,5 631 / 93 | 7,5 664 / 93 | 11 696 / 93 | 11 727 / 93 | 11 757 / 93 | 11 786 / 93 |
| 560 | 22.000 | - | 4,0 404 / 87 | 4,0 443 / 87 | 5,5 479 / 87 | 5,5 513 / 87 | 5,5 545 / 88 | 7,5 577 / 88 | 7,5 608 / 88 | 7,5 638 / 89 | 7,5 667 / 89 |
| | 24.000 | - | 4,0 419 / 89 | 5,5 457 / 89 | 5,5 491 / 89 | 5,5 524 / 89 | 7,5 555 / 89 | 7,5 585 / 89 | 7,5 614 / 90 | 11 643 / 90 | 11 671 / 90 |
| | 26.000 | - | - | 7,5 471 / 90 | 7,5 505 / 90 | 7,5 536 / 91 | 7,5 566 / 91 | 11 595 / 91 | 11 623 / 91 | 11 651 / 91 | 11 677 / 92 |
| | 28.000 | - | - | 7,5 486 / 92 | 7,5 519 / 92 | 7,5 550 / 92 | 7,5 579 / 92 | 11 607 / 92 | 11 634 / 92 | 11 660 / 93 | 11 685 / 93 |
| 630 | 26.000 | 4,0 313 / 85 | 4,0 350 / 84 | 5,5 385 / 84 | 5,5 418 / 84 | 5,5 449 / 85 | 7,5 480 / 85 | 7,5 509 / 85 | 7,5 538 / 86 | 7,5 566 / 86 | 11 594 / 87 |
| | 28.000 | 4,0 324 / 86 | 5,5 361 / 86 | 5,5 394 / 86 | 7,5 425 / 86 | 7,5 456 / 86 | 7,5 485 / 86 | 7,5 513 / 87 | 11 541 / 87 | 11 568 / 87 | 11 595 / 88 |
| | 30.000 | - | 5,5 372 / 88 | 7,5 404 / 87 | 7,5 434 / 87 | 7,5 463 / 87 | 7,5 491 / 88 | 11 519 / 88 | 11 545 / 88 | 11 571 / 88 | 11 597 / 89 |
| | 32.000 | - | 7,5 384 / 89 | 7,5 415 / 89 | 7,5 444 / 89 | 11 472 / 89 | 11 499 / 89 | 11 525 / 89 | 11 551 / 89 | 11 576 / 89 | 11 600 / 90 |

Attenzione: Il livello Pressione Sonora Lp dB(A) a m 1 è deducibile, con approssimazione, sottraendo 7 dB per una installazione in ambienti riverberanti ed 11 dB in campo libero.

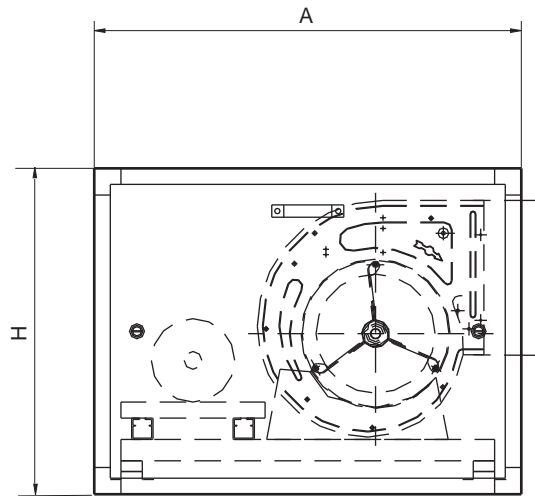
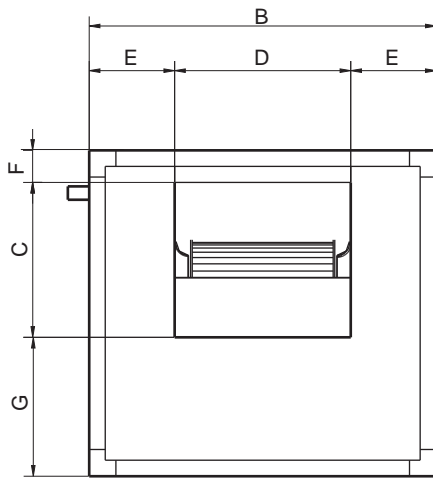
Attention: The Sound Pressure Level Lp dB(A) 1m is deducted, with approximation, subtrahend 7 dB for installation in riverberating room and 11 dB in free field.

"Queste unità di ventilazione, secondo il Regolamento UE 1253/2014, devono essere azionate tramite inverter"

"All this ventilation units, according to EU Reg 1253/14, must be equipped with inverter"

Tolleranze: prestazioni aeratiche e rumorosità rientrano nelle tolleranze indicate nella norma DIN 24166, Classe 2

Tolerances: performance and sound power levels within the tolerances allowed by the DIN 24166 standard for Class 2.

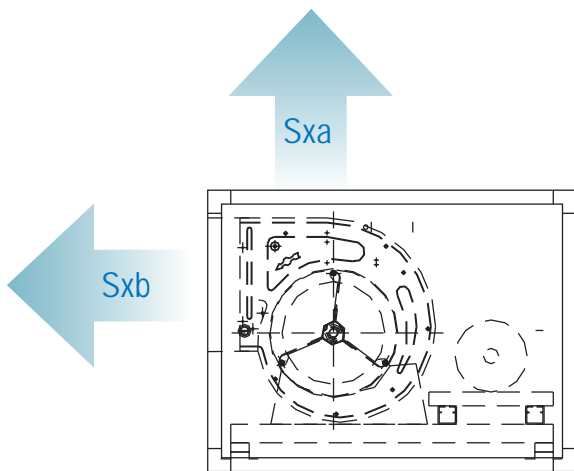


| BD-BOX (es. standard) - BD-BOX/dp1* *doppia pannellatura/double skin 25mm (1") | | | | | | | | | |
|---|------|------|------|-----|-----|-----|----|-----|-----|
| Modello Model | A | B | H | C | D | E | F | G | Kg |
| 7/7 | 700 | 600 | 500 | 220 | 230 | 185 | 60 | 220 | 45 |
| 9/9 | 800 | 650 | 560 | 260 | 300 | 175 | 60 | 240 | 60 |
| 10/10 | 800 | 650 | 610 | 290 | 330 | 160 | 60 | 260 | 80 |
| 12/12 | 950 | 700 | 700 | 340 | 400 | 150 | 60 | 300 | 110 |
| 15/15 | 1100 | 900 | 790 | 400 | 470 | 215 | 70 | 320 | 130 |
| 18/18 | 1265 | 1100 | 920 | 480 | 560 | 270 | 70 | 370 | 165 |
| 500 | 1400 | 1200 | 1110 | 630 | 630 | 285 | 70 | 410 | 200 |
| 560 | 1650 | 1350 | 1220 | 700 | 700 | 325 | 70 | 450 | 360 |
| 630 | 1760 | 1500 | 1350 | 800 | 800 | 350 | 70 | 480 | 470 |

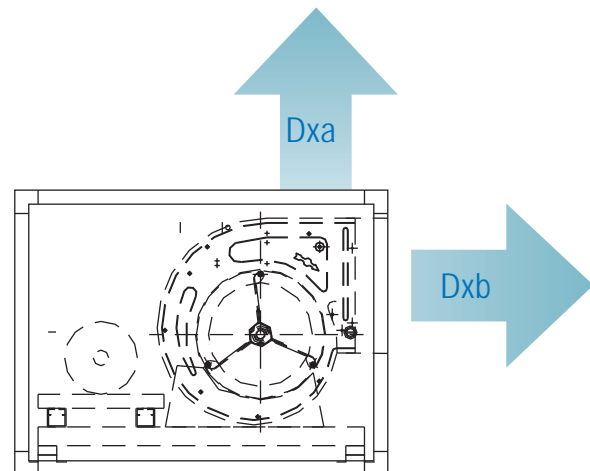
Dimensione in mm/Dimensions in mm

| BD-BOX/dp2* *doppia Pannellatura/double skin 50mm | | | | | | | | | |
|--|------|------|------|-----|-----|-----|----|-----|-----|
| Modello Model | A | B | H | C | D | E | F | G | Kg |
| 7/7 | 740 | 640 | 540 | 220 | 230 | 205 | 80 | 240 | 55 |
| 9/9 | 840 | 690 | 600 | 260 | 300 | 195 | 80 | 260 | 70 |
| 10/10 | 850 | 700 | 650 | 290 | 330 | 185 | 80 | 280 | 95 |
| 12/12 | 1000 | 750 | 740 | 340 | 400 | 175 | 80 | 320 | 125 |
| 15/15 | 1150 | 950 | 820 | 400 | 470 | 240 | 80 | 340 | 150 |
| 18/18 | 1315 | 1150 | 950 | 480 | 560 | 295 | 80 | 390 | 195 |
| 500 | 1450 | 1250 | 1130 | 630 | 630 | 310 | 80 | 420 | 230 |
| 560 | 1700 | 1400 | 1240 | 700 | 700 | 350 | 80 | 460 | 390 |
| 630 | 1810 | 1550 | 1370 | 800 | 800 | 375 | 80 | 490 | 520 |

Dimensione in mm/Dimensions in mm

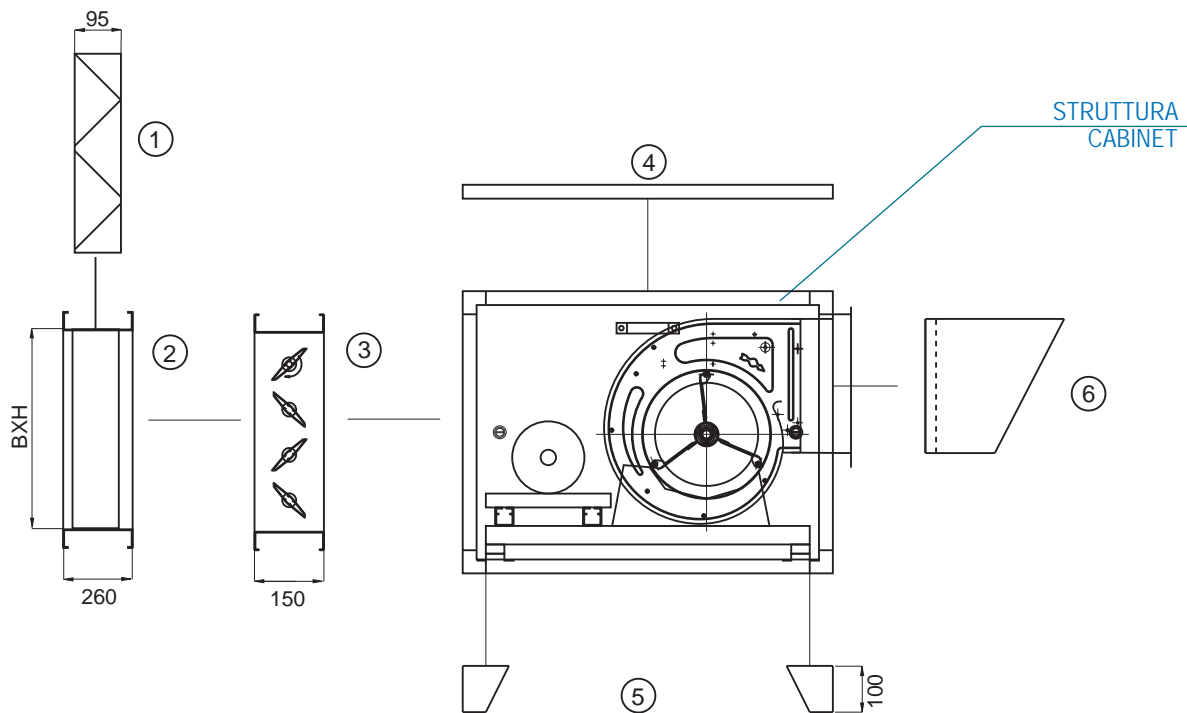


SX



DX

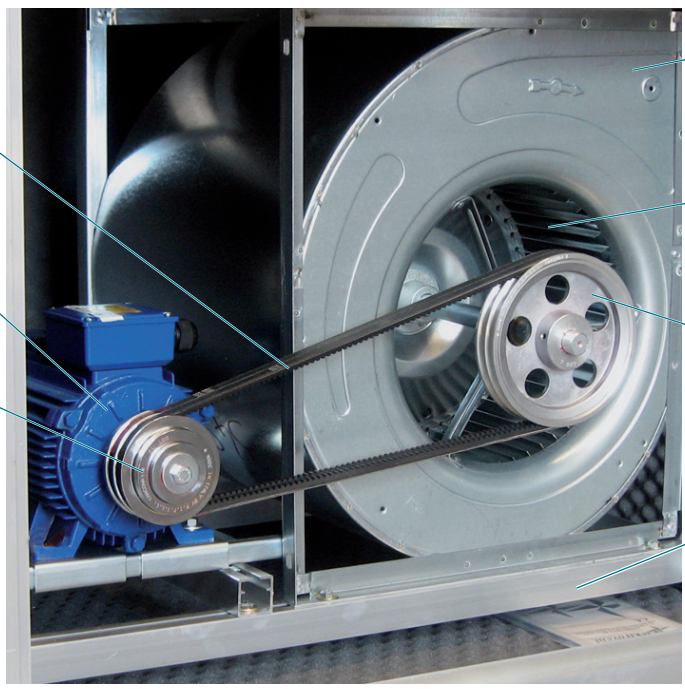
Vista lato ispezione - Sight inspection side



| Accessori - Accessories | |
|-------------------------|---|
| ① | FILTRO SINTETICO - FILTER SYNTHETIC |
| ② | GUIDA PORTAFILTRO - FILTER HOUSING |
| ③ | SERRANDA DI REGOLAZIONE - SETTING SHUTTER |
| ④ | TETTUCCIO PARAPIOGGIA - RAIN COVER |
| ⑤ | PIEDI DI SOSTEGNO - SUPPORT FEET |
| ⑥ | TRONCHETTO CON RETE - OUTLET WITH GRID |

| Modello Model | ② Guida portafiltro Filter housing | | ③ Serranda regolazione Setting shutter | |
|------------------|---------------------------------------|------|---|------|
| | B | H | B | H |
| 7/7 | 475 | 375 | 485 | 385 |
| 9/9 | 525 | 435 | 535 | 445 |
| 10/10 | 525 | 485 | 535 | 495 |
| 12/12 | 575 | 575 | 585 | 585 |
| 15/15 | 755 | 645 | 755 | 645 |
| 18/18 | 955 | 775 | 955 | 775 |
| 500 | 1055 | 965 | 1055 | 965 |
| 560 | 1205 | 1075 | 1205 | 1075 |
| 630 | 1355 | 1205 | 1355 | 1205 |

Dimensione in mm/Dimensions in mm



CINGHIA
BELT

MOTORE
MOTOR

PULEGGIA MOTORE
MOTOR PULLEY

VENTILATORE
FAN

GIRANTE
IMPELLER

PULEGGIA VENTILATORE
FAN PULLEY

BASAMENTO
BASE