

ROOF-CMV



Torrino centrifugo a flusso verticale Vertical discharge centrifugal roof fans

APPLICAZIONI

Questa serie è stata progettata per installazioni a tetto, per aspirazioni canalizzate ma anche dirette, in edifici civili, commerciali ed industriali, quali: uffici, ristoranti, alberghi, centri commerciali, capannoni, impianti industriali, sale macchine ecc.

GAMMA

La serie è costituita da 6 grandezze con diametro girante da 400 a 710 mm, con motori a 4, 6, 8 poli.

PECULIARITÀ

La serie ROOF-CMV è la versione con flusso verticale del classico ROOF-CM. I fluidi aspirati espulsi verso l'alto riducono le problematiche legate a rumori e odori molesti alle abitazioni situate in posizioni orizzontali rispetto al ventilatore.

La scelta dei materiali tra cui il "vascone" in ABS ed il cappello in lamiera zincata fanno del ROOF-CMV un prodotto robusto, affidabile ed a prova di agenti atmosferici, qualità non comuni nel panorama dei torrini a flusso verticale.

COSTRUZIONE

- Girante a pale rovesce ad alto rendimento in lamiera zincata.
- Equilibratura secondo UNI - ISO 1940.
- Base di ancoraggio, con boccaglio aspirante, in lamiera d'acciaio protetto contro gli agenti atmosferici.
- Rete di protezione esterna realizzata a norme UNI EN ISO 12499 in filo di acciaio protetto contro gli agenti atmosferici.
- Convogliatore in tecnopolimero. Cappello in lamiera d'acciaio protetto contro gli agenti atmosferici.
- Motore elettrico a corrente alternata, asincrono trifase o monofase, separato dal flusso dell'aria convogliata, protezione IP 55, isolamento classe F, servizio S1, costruzione conforme alle specifiche IEC / EEC / UNEL MEC.
- Esecuzione 5; accoppiamento diretto con girante a sbalzo.

SPECIFICHE TECNICHE

ROOF-CM standard

- Aria convogliata: pulita o leggermente polverosa
- Temperatura fluido convogliato a: -20°C/+40°C.
- Tensione d'alimentazione:
versione trifase (T) 400V-3Ph.
versione monofase (M) 230V-1Ph.
- Frequenza: 50Hz.
- Funzionamento in estrazione

ACCESSORI

- Serranda a gravità in aspirazione (GS-CM).
- Controbasi a murare (CB).
- Basi di appoggio ondulate per torrini (SBm - SBI).
- Rete in aspirazione (RA)
(Necessaria nell'utilizzo a bocca libera).
- Interruttore di servizio (SW).
- Morsettiera esterna (OTB).
- Silenziatori in aspirazione (SIL-RO).

A RICHIESTA

- Versioni per fumi di incendio (ROOF-CMV ht).
- Versioni con motore a doppia polarità.
- Versioni con convogliatore il metallo.
- Versioni senza cappello.

APPLICATIONS

ROOF-CM line has been designed for roofing installations, for direct or ducted exhaust in civilian, commercial and industrial buildings, as: offices, restaurants, hotels, shopping centers, warehouses, industrial plants, engine rooms etc.

RANGE

This line consists of 6 sizes with impeller diameter from 400 up to 710 mm, and 4, 6, 8 pole motors.

ADVANTAGES

ROOF-CMV range is the vertical discharge version of the classic ROOF-CM. The fluids exhausted upward reduce the problems of disturbing noise and smells propagating to the neighboring houses located in horizontal position in the respect of the fan.

The choice of materials including the outer conveyor in ABS and the cap in galvanized steel sheet make of the ROOF-CMV a robust, reliable and weather proof product. These attributes are not common in the panorama of the vertical discharge roof fans.

CONSTRUCTION

- Backward curved blade impeller, high efficiency in galvanized steel sheet.
- Balancing according to UNI - ISO 1940.
- Fixing base, with inlet cone, in steel sheet protected against the atmospheric agents.
- Protection guard in steel rod, manufactured according to UNI EN ISO 12499 protected against the atmospheric agents.
- Outer conveyor in techno-polymer.
- Asynchronous electric motor mono phase or three phase, outside the airflow, IP 55, insulation cl. F, service S1, according to IEC/EEC / UNEL MEC.
- Arrangement 5; directly flanged on the motor shaft.

TECHNICAL SPECIFICATIONS

ROOF-CM standard

- Conveyed air: clean, not abrasive.
- Temperature of conveyed air: -20°C/+40°C.
- Voltage:
Three-phase version (T) 400V-3Ph
Single-phase version (M) 230V-1Ph
- Frequency: 50Hz
- Only exhausting.
- Only exhausting.

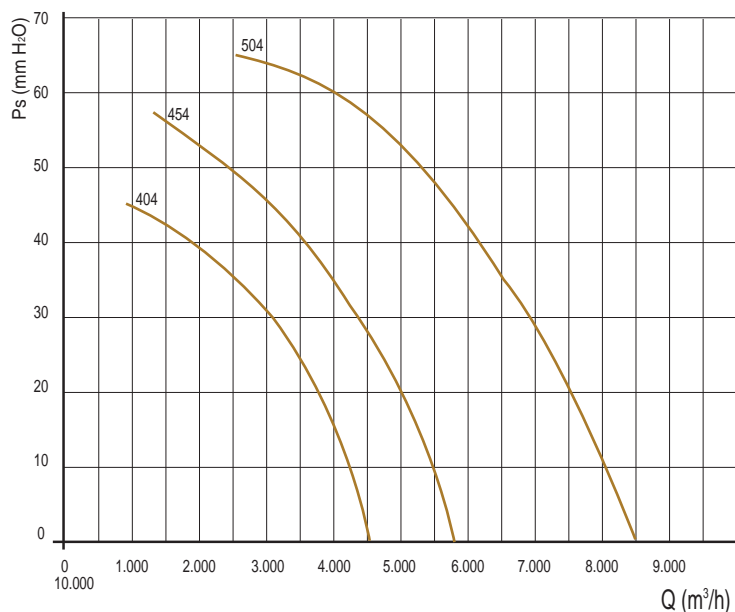
ACCESSORIES

- Inlet gravity shutter (GS-CM).
- Counter base to be walled up (CB).
- Corrugate bases (SBm - SBI).
- Inlet grid (RA) (Necessary for use in free air).
- Service switch (SW).
- Outer terminal box (OTB).
- Inlet silencers (SIL-RO).

ON REQUEST

- Smoke exhaust version (ROOF-CMV ht).
- Double polarity motors.
- Versions with outer conveyor in metal sheet.
- Versions without cap.

Le prestazioni indicate nei diagrammi si riferiscono ad aria alla temperatura di 15°C ed all'altitudine di 0 mt s.l.m. , e sono state ottenute in installazioni di tipo "C" in assenza di reti e accessori .
Performance shown in the selection diagrams refer to air at 15°C temperature and 0 mt a.s.l. altitude, and they were obtained in installation type "C" with no grid nor accessories.

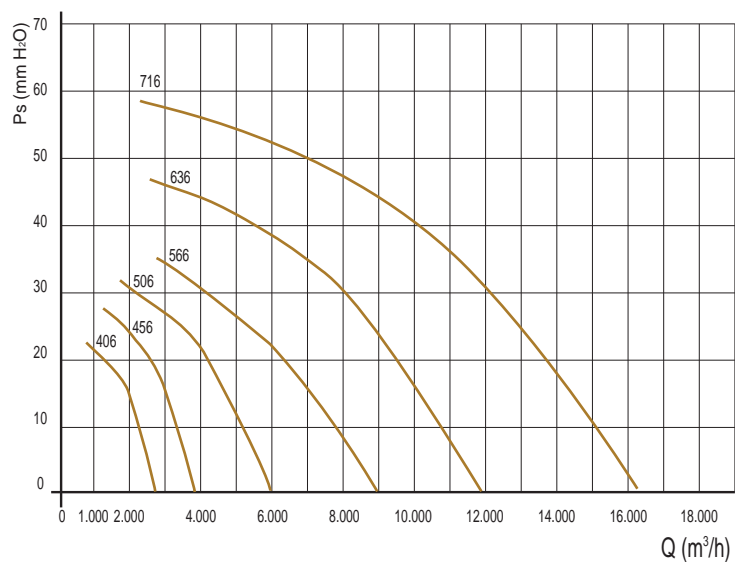


4 poli/poles (1500 rpm) - monofase/mono-phase

Modello Model	Pm (kW)	In max (A)	Mot (H)	Lp dB(A)
404 M	0,37	3,1	71	63
454 M	0,75	5,6	80	67

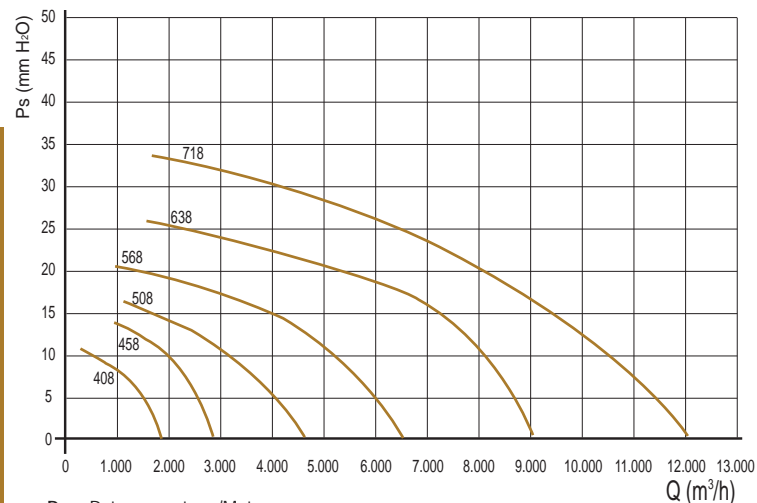
4 poli/poles (1500 rpm) - trifase/three-phase

Modello Model	Pm (kW)	In max (A)	Mot (H)	Lp dB(A)
404 T	0,37	1,2	71	63
454 T	0,75	2,0	80	67
504 T	1,10	2,8	90	71



6 poli/poles (1000 rpm) - trifase/three-phase

Modello Model	Pm (kW)	In max (A)	Mot (H)	Lp dB(A)
406 T	0,18	0,7	71	54
456 T	0,37	1,3	80	58
506 T	0,37	1,3	80	63
566 T	0,75	2,6	90	65
636 T	1,10	3,8	90	66
716 T	2,2	5,7	112	71



8 poli/poles (750 rpm) - trifase/three-phase

Modello Model	Pm (kW)	In max (A)	Mot (H)	Lp dB(A)
408 T *	0,08	0,5	71	48
458 T *	0,18	0,8	80	54
508 T *	0,25	1,1	80	55
568 T *	0,37	1,4	90	56
638 T	0,55	2	90	59
718 T	0,75	2,3	100	63

Tolleranze: prestazioni aerauliche e rumorosità rientrano nelle tolleranze indicate nella norma DIN 24166, Classe 2
Tolerances: performance and sound power levels within the tolerances allowed by the DIN 24166 standard for Class 2.

* solo per installazione Extra U.E./ *solo per estrazioni di ambienti NON occupati esclusivamente da persone (ad es.: cucine professionali, applicazioni industriali ed agricole, macchinari, data center, ecc.)

* Only for non-Europeans market/ *Only for air changes in environments NOT solely occupied by persons (for example: professional kitchens, industrial and agricultural applications, machinery ventilation, OEM, data centers,...)

Pm= Potenza motore /Motor power.
In= Corrente assorbita /Absorbed current.
Lp= Livello di pressione sonora in campo libero a 5 m dal ventilatore con aspirazione canalizzata e mandata libera.
Sound pressure level in free field at 5 m distance from the fan, with inlet ducted and free outlet

4 Poli/Poles

Hz

Model ROOF-CMV	63	125	250	500	1k	2k	4k	8k	Total
404	36	45	53	58	58	56	52	46	63
454	39	50	57	62	62	61	54	47	67
504	41	52	65	66	67	65	58	50	71

8 Poli/Poles

Hz

Model ROOF-CMV	63	125	250	500	1k	2k	4k	8k	Total
408	30	35	40	46	43	41	36	32	48
458	32	41	47	53	49	47	34	30	54
508	34	43	49	55	50	48	36	32	55
568	49	54	55	52	52	47	35	36	56
638	37	52	56	57	55	50	46	40	59
718	48	53	61	62	57	55	50	41	63

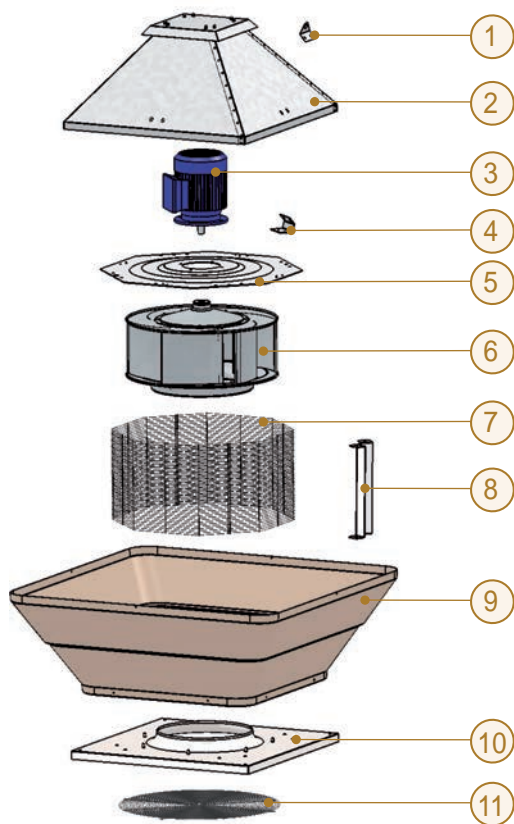
6 Poli/Poles

Hz

Model ROOF-CMV	63	125	250	500	1k	2k	4k	8k	Total
406	30	40	45	50	49	47	41	34	54
456	33	45	50	54	53	51	43	36	58
506	42	52	57	58	58	56	50	40	63
566	45	56	55	59	58	57	54	46	65
636	48	53	57	62	60	60	53	48	66
716	49	54	61	66	66	64	60	54	71

Attenzione: il livello di pressione sonora è riferito ad una misurazione onnidirezionale in campo libero a 5 m dal ventilatore con aspirazione canalizzata e mandata libera.

Attention: sound pressure level is measured in free field at 5 m from the fan, in any direction, with ducted inlet and free outlet.

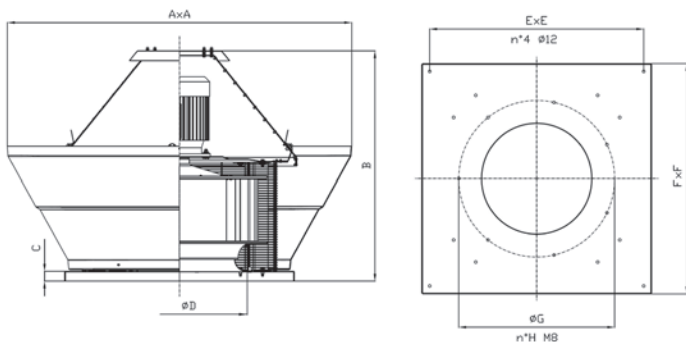


"Tutte le unità di ventilazione, secondo il Regolamento Europeo 1253/14, devono essere azionate tramite variatore di velocità a seconda della tipologia del motore elettrico. L'indicazione del variatore è riportata nella documentazione dell'unità di ventilazione medesima"

"All the ventilation units, according to EU Rule 1253/14, must be equipped with variable speed drive depending by motor type. For the suitable driver please refer to the technical documentation of the unit itself"

- 1 - Staffe di sollevamento / Lifting brackets
- 2 - Cappello / Cover
- 3 - Motore / Motor
- 4 - Staffe cappello / Cover brackets
- 5 - Portamotore / Motor support
- 6 - Girante / Impeller
- 7 - Rete di protezione / Protection grid
- 8 - Staffe porta rete / Grid brackets
- 9 - Convogliatore verticale / Vertical conveyor
- 10 - Base di ancoraggio / Fixing base
- 11 - Rete di protezione (accessorio)

Obbligatorio per l'utilizzo a bocca libera
Protection grid (accessory) mandatory for free air



Model	A	B	C	ØD	E	F	ØG	n°H	kg
40	980	650	35	350	600	650	382	4	32
45	980	700	35	400	600	650	432	4	40
50	1200	760	40	450	710	760	485	5	58
56	1200	820	40	500	710	760	535	5	60
63	1400	900	40	550	870	930	580	6	80
71	1400	950	40	600	870	930	634	7	110

Dimensioni in mm/Dimensions in mm
(*) Indicativo/Indicative

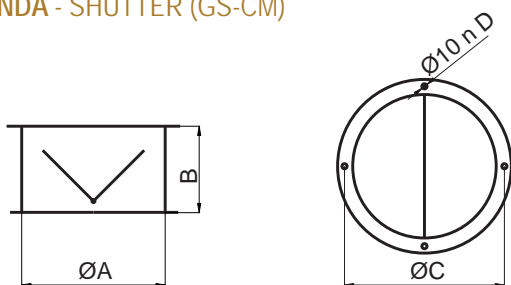
ROOF-CM

Dimensione accessori

ROOF-CMV

Accessories dimensions

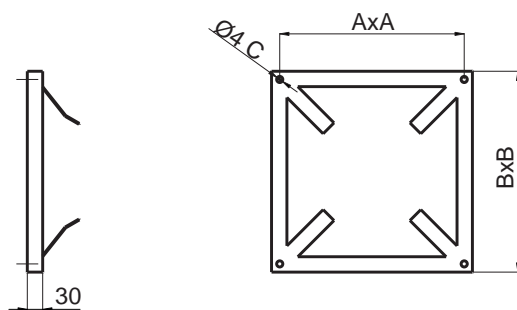
SERRANDA - SHUTTER (GS-CM)



Model	ØA	B	ØC	n*D	kg
GS-CM 31	280	170	310	3	2,2
GS-CM 35	300	180	330	3	3,3
GS-CM 40	350	200	382	4	4,0
GS-CM 45	400	230	432	4	4,1
GS-CM 50	450	260	485	5	5,7
GS-CM 56	500	290	535	5	5,7
GS-CM 63	550	310	580	6	8,5
GS-CM 71	600	330	634	7	8,5
GS-CM 80	710	400	770	8	9

Dimensioni in mm/Dimensions in mm
(*) Indicativo/Indicative

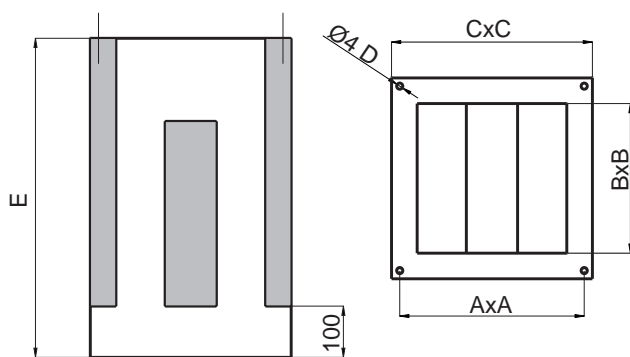
CONTROBASE - COUNTER BASE (CB-CM)



Model	A	B	C	kg
CB-CM 31	360	390	M8	2,5
CB-CM 35	450	490	M8	2,8
CB-CM 40-45	600	640	M8	3,2
CB-CM 50-56	710	750	M10	3,8
CB-CM 63-71- 80	870	920	M10	4,2

Dimensioni in mm/Dimensions in mm
(*) Indicativo/Indicative

SILENZIATORE - SILENCER (SIL-RO)



Model	A	B	C	D	E	kg
SIL-RO 31	360	310	390	M8	850	28
SIL-RO 35	450	390	490	M8	850	37
SIL-RO 40-45	600	540	640	M8	850	43
SIL-RO 50-56	710	650	750	M8	850	51
SIL-RO 63-71-80	870	820	920	M10	1100	80

Dimensioni in mm/Dimensions in mm
(*) Indicativo/Indicative

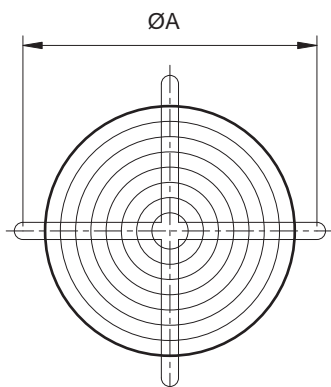
Hz

Model ROOF-CMV	63	125	250	500	1k	2k	4k	8k
SIL-RO 31	2	4	6	10	16	18	15	11
SIL-RO 35	3	5	9	11	19	20	18	14
SIL-RO 40-45	3	4	8	9	18	15	10	6
SIL-RO 50-56	4	5	11	15	16	12	9	5
SIL-RO 63-71-80	3	4	5	8	14	9	7	3

Attenuazione in dB per banda di ottava (Hz)

Octave (Hz) spectrum of noise attenuation in dB

RETE IN ASPIRAZIONE - INLET GRID (RA)



Model	ØA	kg
RA 31	355	0,6
RA 35	355	0,7
RA 40	395	0,8
RA 45	395	1,2
RA 50	450	1,3
RA 56	500	1,7
RA 63	560	1,9
RA 71	620	2,0
RA 80	690	2,1

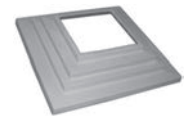
Dimensioni in mm/Dimensions in mm



SBI



SBc



SBr

SB

SB: Basi d'appoggio ondulate per torrini/Support bases for roof fans

APPLICAZIONI

Le basi d'appoggio ondulate **SB** (converse) realizzate in robusta vetroresina, sono adatte per l'installazione dei nostri torrini su coperture costruite in lastre ondulate, evitando dannosi ristagni d'acqua attorno al ventilatore e costose opere murarie o di carpenteria.

VERSIONI

SBI e **SBc**: utilizzabile con torrini aventi basamento 930x930 mm (Modelli 63 e 71).

SBr: riduzione da accoppiare con basi **SBI** e **SBc** per installazioni torrini aventi basamento 760x760 mm (Modelli 35, 40, 45, 50, 56).

Le versioni **SB** possono essere accoppiate a lastre ondulate con pendenza falda tipo:

- **SBI/1 10x146**: internazionale (passo 146 mm altezza 48 mm)
- **SBI/2 10x177**: "Euro" (passo 177 mm altezza 51 mm mod.)
- **SBc**: "Euro" (passo 177 mm altezza 51 mm e raggio di curvatura lastra pari a 3 metri)

INSTALLAZIONE

Sovrapporre la conversa alla lastra a valle e sottoposizionarla a monte. Sovrapporsi di almeno un'onda e un quarto con le lastre laterali attigue. Verificare di non avere sovraccaricato eccessivamente la conversa.

APPLICATIONS

The support bases **SB** (valleys), manufactured in sturdy glass-resin, are suitable for the installation of our roof fans on overlays built in corrugated slabs, avoiding detrimental stagnations of water nearby the fan and costly masonry or carpentry works .

VERSIONS

SBI e **SBc**: to be used with roof fans having bases 930x930 mm (Models 63 and 71)

SBr: Adaptor to be coupled with soaker bases **SBI** and **SBc** for installation of roof fans having base 760x760 (Models 35, 40, 45, 50, 56).

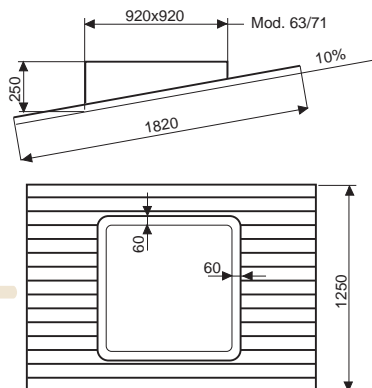
Both versions **SBI** and **SBc** are suitable to be coupled to corrugated slabs with pitch slope type:

- **SBI/1 10x146**: International type (pitch 146 mm height 48 mm)
- **SBI/2 10x177**: "Euro" type (pitch 177 mm height 51mm)
- **SBc**: "Euro" type (pitch 177 mm height 51 mm) and radius of curvature of the sheet of 3 meters.

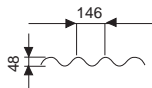
INSTALLATION

Overlap the valley to the slab downstream and under-place it upstream. Overlap not less than one and fourth wave with the lateral adjacent slabs. Verify not to have excessively overloaded the valley

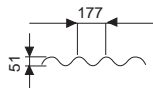
SBI



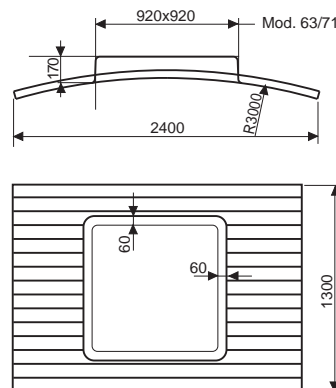
SBI/1 10x146



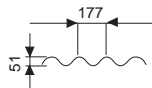
SBI/2 10x177



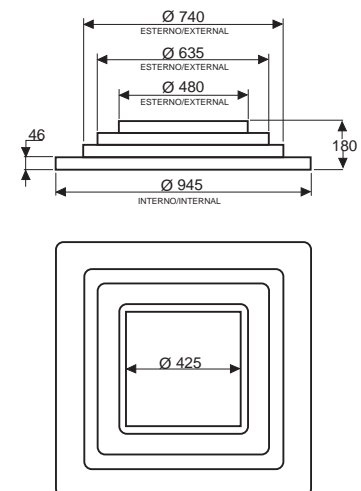
SBc



SBc



SBr



SBI - SBc per/for mod. 63-71

SBI - SBc con/with SBr per/for mod. 35-40-45-50-56

