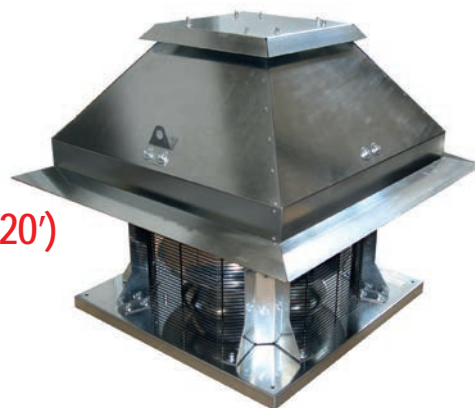


ROOF-CM-HT



Torrino centrifugo a flusso orizzontale per fumi d'incendio secondo EN 12101-3
Horizontal discharge centrifugal roof fan smoke exhaust according to EN 12101-3

F400 (400°C/120')

APPLICAZIONI

I torrini a flusso orizzontale della serie ROOF-CM-HT sono impiegati negli impianti dove è necessaria l'estrazione dei fumi d'incendio in ambienti quali parcheggi interrati, centri commerciali ospedali, scuole, teatri, musei, ecc. Questa è progettata e costruita in ottemperanza alla direttiva Europea EN 12101-3 ottenendo la certificazione da un Ente Autonomo Qualificato. I torrini ROOF-CM-HT sono idonei al funzionamento per il convogliamento d'aria pulita e fumi non polverosi, fino alla temperatura massima di 200 °C in servizio continuo o in caso di emergenza alla temperatura di 400°C per 120 minuti (F400).

GAMMA

La serie è costituita da 7 grandezze con diametro girante da 400 a 800 mm, con motori a 4, 6, 8 poli.

COSTRUZIONE

- Girante a pale rovesce ad alto rendimento in lamiera zincata.
- Equilibratura secondo UNI – ISO 1940.
- Base di ancoraggio, con boccaglio aspirante, in lamiera di acciaio protetto contro gli agenti atmosferici.
- Rete di protezione esterna realizzata a norme UNI EN ISO 12499 in filo di acciaio protetto contro gli agenti atmosferici
- Cappello motore in lamiera d'acciaio protetto contro gli agenti atmosferici.
- Motore elettrico a corrente alternata, asincrono trifase, separato dal flusso dell'aria convogliata, protezione IP 55, isolamento classe F, servizio S1, costruzione conforme alle specifiche IEC/EEC/UNEL MEC.
- Esecuzione 5; accoppiamento diretto con girante a sbalzo.

SPECIFICHE TECNICHE

- Aria convogliata : max 200°C in servizio S1.
F400 max 400°C/120' in servizio S2 (emergenza incendio)
- Tensione e frequenza d'alimentazione:
- Versione Trifase (T) 400V-50 Hz

A RICHIESTA

- Versione con motore a doppia polarità.

ACCESSORI

- Serranda a gravità in aspirazione (GS-CM)
- Controbase a murare (CB)
- Rete in aspirazione (RA) (necessaria nell'utilizzo a bocca libera).
- Interruttore di servizio (SW-ht) , non cablato

APPLICATIONS

The horizontal discharge roof fan line ROOF-CM-HT are destined to the plants requiring the evacuation of fire smokes, in environments like underground car parks, shopping malls, hospitals, schools, theatres, museums, etc. This series is designed and manufactured according to the European directive EN 12101-3 obtaining the certification by an Autonomous Qualified Certification Institute. ROOF-CM-HT fans are suitable to convey clean air and non dusty smokes up to the maximum temperature of 200°C in continuous service and in case of fire emergency at the temperature of 400°C for 120 minutes (F400)

RANGE

This line consists of 7 sizes with impeller diameter from 400 up to 800 mm, and 4, 6, 8 pole motors.

CONSTRUCTION

- Backward curved blade impeller, high efficiency in galvanized steel sheet.
- Balancing according to UNI – ISO 1940.
- Fixing base, with inlet cone, in steel sheet protected against the atmospheric agents.
- Protection guard in steel rod manufactured in accordance with UNI EN ISO 12499 , protected against the atmospheric agents.
- Motor cap in steel sheet protected against the atmospheric agents.
- Asynchronous electric motor three phase, outside the airflow, IP 55, insulation cl. F, service S1, according to IEC/EEC/UNEL MEC.
- Arrangement 5; directly coupled to the motor shaft.

TECHNICAL SPECIFICATIONS

- Conveyed air : max 200°C in S1 service.
F400 max 400°C/120' in S2 service (fire emergency)
- Voltage and frequency:
- Three-phase version (T) 400V-50 Hz

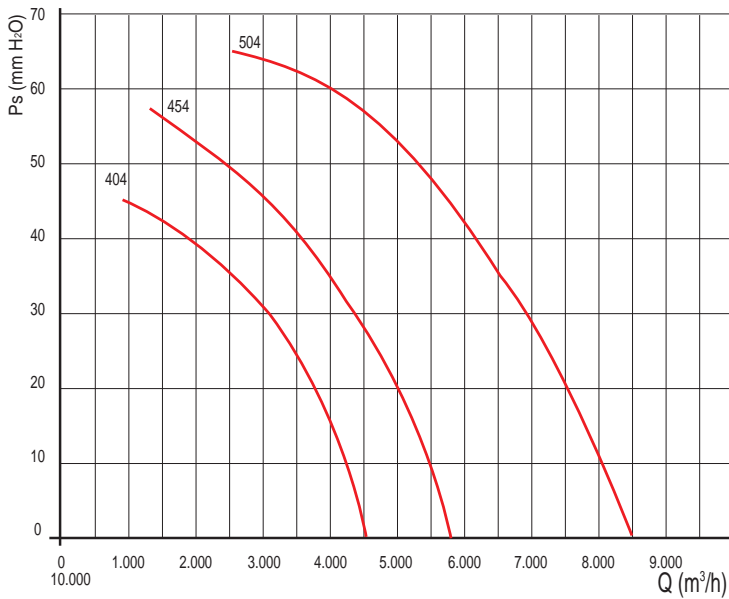
ON REQUEST

- Version with double polarity motor.

ACCESSORIES

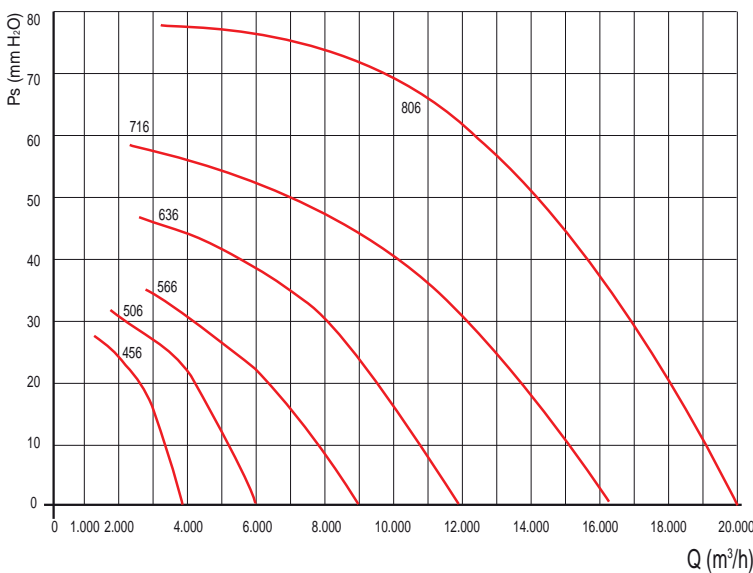
- Inlet gravity shutter (GS-CM)
- Counter base to be walled up (CB)
- Inlet Grid (RA) (necessary for use in free air)
- Service switch (SW-ht), not wired

Le prestazioni indicate nei diagrammi si riferiscono ad aria alla temperatura di 15°C ed all'altitudine di 0 mt s.l.m., e sono state ottenute in installazioni di tipo "C" in assenza di reti e accessori.
Performance shown in the selection diagrams refer to air at 15°C temperature and 0 mt a.s.l. altitude, and they were obtained in installation type "C" with no grid nor accessories.



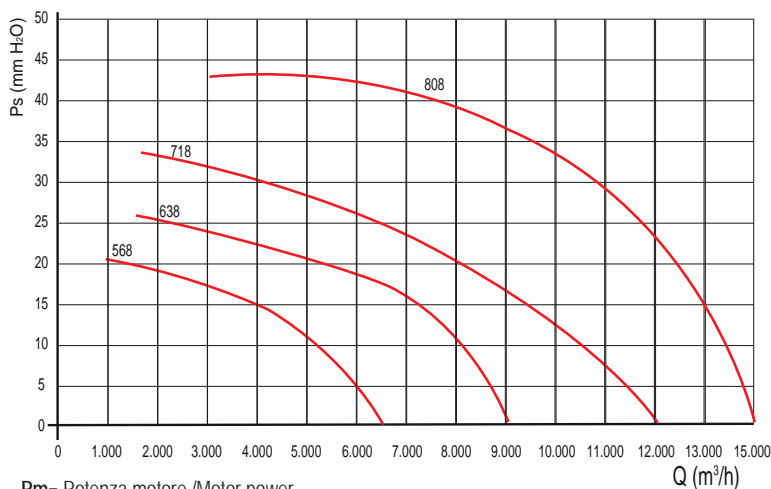
4 poli/poles (1500 rpm) - trifase/three-phase

Modello Model	Pm (kW)	In max (A)	Mot (H)	Lp dB(A)
404 T	0,37	1,1	71	63
454 T	0,75	2,1	80	67
504 T	1,10	2,9	90	71



6 poli/poles (1000 rpm) - trifase/three-phase

Modello Model	Pm (kW)	In max (A)	Mot (H)	Lp dB(A)
456 T	0,55	1,7	80	58
506 T	0,55	1,7	80	63
566 T	0,75	2,6	90	65
636 T	1,10	3,8	90	66
716 T	2,2	5,7	112	71
806 T	3,0	6,8	132	72



8 poli/poles (750 rpm) - trifase/three-phase

Modello Model	Pm (kW)	In max (A)	Mot (H)	Lp dB(A)
568 T	0,55	2,4	90	56
638 T	0,55	2,4	90	59
718 T	0,75	2,6	100	63
808 T	2,2	5,5	132	66

Pm= Potenza motore /Motor power.

In= Corrente assorbita /Absorbed current.

Lp= Livello di pressione sonora in campo libero a 5 m dal ventilatore con aspirazione canalizzata e mandata libera.

Sound pressure level in free field at 5 m distance from the fan, with inlet ducted and free outlet

ROOF-CM-HT

Rumorosità

Livello Pressione Sonora Lp dB(A) 5m

Noise level

Sound Pressure Level Lp dB(A) 5m

4 Poli/Poles

Hz

ROOF-CM-HT	63	125	250	500	1k	2k	4k	8k	Total
404	36	45	53	58	58	56	52	46	63
454	39	50	57	62	62	61	54	47	67
504	41	52	65	66	67	65	58	50	71

6 Poli/Poles

Hz

ROOF-CM-HT	63	125	250	500	1k	2k	4k	8k	Total
456	33	45	50	54	53	51	43	36	58
506	42	52	57	58	58	56	50	40	63
566	45	56	55	59	58	57	54	46	65
636	48	53	57	62	60	60	53	48	66
716	49	54	61	66	66	64	60	54	71
806	45	61	65	67	66	63	59	51	72

8 Poli/Poles

Hz

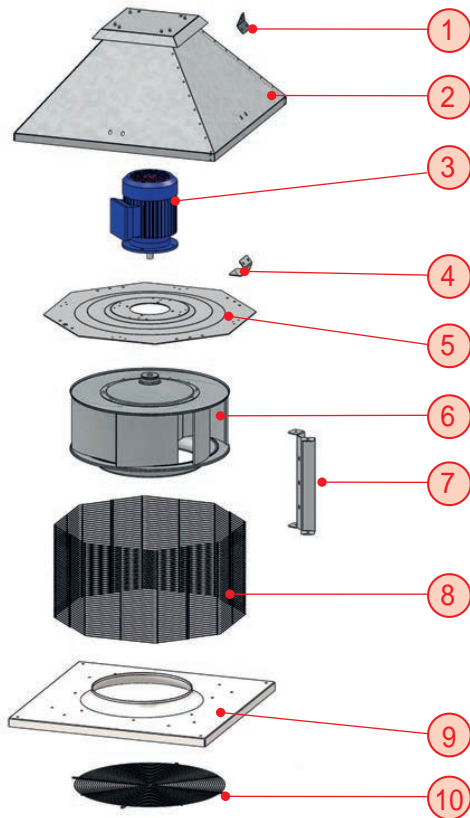
ROOF-CM-HT	63	125	250	500	1k	2k	4k	8k	Total
568	49	54	55	52	52	47	35	36	56
638	37	52	56	57	55	50	46	40	59
718	48	53	61	62	57	55	50	41	63

Tolleranze: prestazioni aerauliche e rumorosità rientrano nelle tolleranze indicate nella norma DIN 24166, Classe 2.

Tolerances: performance and sound power levels within the tolerances allowed by the DIN 24166 standard for Class 2.

Attenzione: il livello di pressione sonora è riferito ad una misurazione onnidirezionale in campo libero a 5 m dal ventilatore con aspirazione canalizzata e mandata libera.

Attention: sound pressure level is measured in free field at 5 m from the fan, in any direction, with ducted inlet and free outlet.

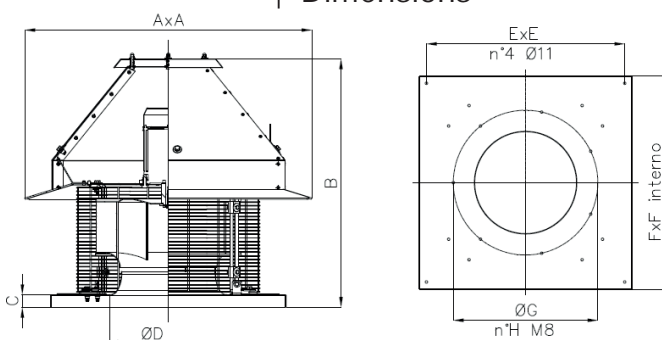


- 1 - Staffe di sollevamento / Lifting brackets
- 2 - Cappello / Cover
- 3 - Motore / Motor
- 4 - Staffe cappello / Cover brackets
- 5 - Portamotore / Motor support
- 6 - Girante / Impeller
- 7 - Staffe porta rete / Grid brackets
- 8 - Rete di protezione / Protection grid
- 9 - Base di ancoraggio / Fixing base
- 10 - Rete di protezione (accessorio)
Obbligatorio per l'utilizzo a bocca libera
Protection grid (accessory) mandatory for free air

ROOF-CM-HT

Dimensione

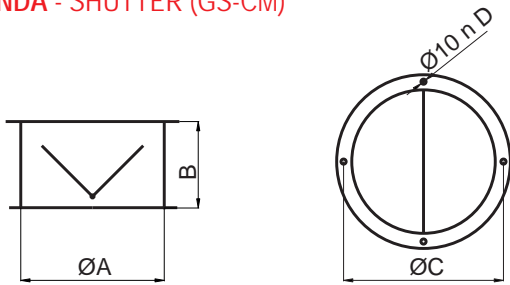
Dimensions



Model	A	B	C	ØD	E	F	ØG	n°H	kg
40	800	650	35	350	600	650	382	4	32
45	800	700	35	400	600	650	432	4	40
50	970	760	40	450	710	760	485	5	58
56	970	820	40	500	710	760	535	5	60
63	1150	900	40	550	870	930	580	6	80
71	1150	950	40	600	870	930	634	7	110
80	1200	1100	40	710	870	930	770	8	130

Dimensioni in mm/Dimensions in mm
(*) Indicativo/Indicative

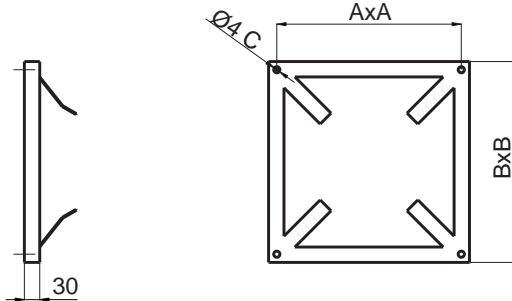
SERRANDA - SHUTTER (GS-CM)



Model	ØA	B	ØC	n*D	kg
GS-CM 40	350	200	382	4	
GS-CM 45	400	230	432	4	4,0
GS-CM 50	450	260	485	5	4,1
GS-CM 56	500	290	535	5	5,7
GS-CM 63	550	310	580	6	8,5
GS-CM 71	600	330	634	7	8,5
GS-CM 80	710	400	770	8	9

Dimensioni in mm/Dimensions in mm
(*) Indicativo/Indicative

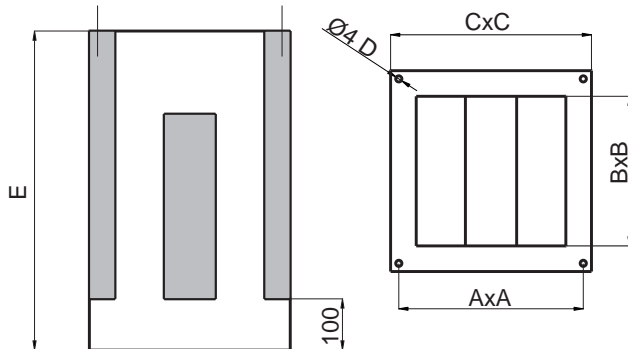
CONTROBASE - COUNTER BASE (CB-CM)



Model	A	B	C	kg
CB-CM 40	600	640	M8	3,2
CB-CM 45	600	640	M8	3,2
CB-CM 50	710	750	M10	3,8
CB-CM 56	710	750	M10	3,8
CB-CM 63	870	920	M10	4,2
CB-CM 71	870	920	M10	4,2
CB-CM 80	870	920	M10	4,2

Dimensioni in mm/Dimensions in mm
(*) Indicativo/Indicative

SILENZIATORE - SILENCER (SIL-RO)



Model	A	B	C	D	E	kg
SIL-RO 40	600	540	640	M8	850	43
SIL-RO 45	600	540	640	M8	850	43
SIL-RO 50	710	650	750	M8	850	51
SIL-RO 56	710	650	750	M8	850	51
SIL-RO 63	870	820	920	M10	1100	80
SIL-RO 71	870	820	920	M10	1100	80
SIL-RO 80	870	820	920	M10	1100	80

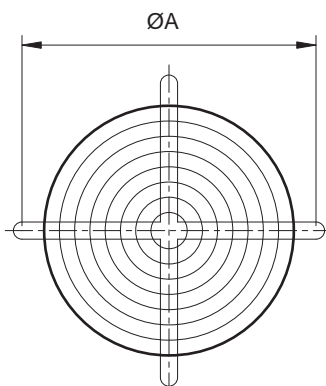
Dimensioni in mm/Dimensions in mm
(*) Indicativo/Indicative

Hz

Model ROOF-CMV	63	125	250	500	1k	2k	4k	8k
SIL-RO 40-45	3	4	8	9	18	15	10	6
SIL-RO 50-56	4	5	11	15	16	12	9	5
SIL-RO 63-71-80	3	4	5	8	14	9	7	3

Attenuazione in dB per banda di ottava (Hz)
Octave (Hz) spectrum of noise attenuation in dB

RETE IN ASPIRAZIONE - INLET GRID (RA)



Model	ØA	kg
RA 40	395	0,8
RA 45	450	1,2
RA 50	500	1,3
RA 56	560	1,7
RA 63	620	1,9
RA 71	690	2,0
RA 80	690	2,1

Dimensioni in mm/Dimensions in mm