

SI-BACK B

VENTILATORE CENTRIFUGO PALE ROVESCE PORTATE ELEVATE BASSE E MEDIE PREVALENZE

CENTRIFUGAL BACKWARD CURVED BLADE
FAN HIGH CAPACITIES LOW AND MEDIUM
PRESSURES



APPLICAZIONI

I ventilatori della serie SI-BACK B sono destinati alle installazioni che richiedono portate d'aria medio alte con pressioni medio basse, in installazioni industriali canalizzate per trasporto di aria anche molto polverosa. Ad esempio: aspirazione di segatura, trucioli, materiali granulari, ad esclusione dei materiali filamentosi.

GAMMA

La gamma è composta da 16 taglie con diametro della girante da 220 a 1250 mm.

PECULIARITÀ

La gamma di ventilatori SI-BACK B si caratterizza per l'estrema robustezza dovuta alla costruzione in acciaio verniciato e agli spessori dei materiali utilizzati. Un'altra caratteristica è lo speciale profilo autopulente della pala che consente il trasporto materiali e la varietà di modelli e versioni che costituiscono la gamma.

COSTRUZIONE

- Coclea in lamiera di acciaio verniciato. Flangiatura a norme UNI EN ISO 1335/Tab.1.
- Girante a pale curve saldata rovesce ad alto rendimento.
- Bilanciatura a norme UNI ISO 21940-11.
- Motore elettrico asincrono trifase o monofase, grado di protezione IP 55, isolamento classe F, servizio S1, forma B3 o B5, costruzione a norme IEC/EEC (UNEL MEC).
- Esecuzioni 4 e 5 (girante direttamente accoppiata all'albero motore); esecuzioni 1, 9, 12 (a trasmissione, con girante accoppiata al motore per mezzo di cinghie e pulegge).

SPECIFICHE TECNICHE

SI-BACK B standard

- Aria convogliata: molto polverosa, trasporto materiali.
- Temperatura aria convogliata: -20°C / +60°C.
- Tensione di alimentazione:
Versione Trifase (T) 400V – 50Hz.
Versione Monofase (M) 230V – 50Hz.

ESECUZIONI

- SI-BACK B esecuzione 4: girante direttamente accoppiata all'albero motore, motore posizionato su supporto (sedia).
- SI-BACK B esecuzione 5: girante direttamente accoppiata all'albero motore, motore flangiato sulla voluta del ventilatore.
- SI-BACK B esecuzione 1: albero nudo, esecuzione base per accoppiamenti a trasmissione (senza kit di trasmissione).
- SI-BACK B esecuzione 9: accoppiamento a trasmissione, con motore posizionato a bandiera sul lato del supporto (include kit di trasmissione e motore).
- SI-BACK B esecuzione 12: accoppiamento a trasmissione, con motore e ventilatori posizionati su basamento comune (include kit di trasmissione e motore).

APPLICATIONS

SI-BACK B fans are designed for installations requiring medium-large air deliveries with low-medium pressures, in industrial duct mounted applications for conveyance of very dusty air. For instance: sawdust, woodchips, granulated materials, excluding fibrous materials.

RANGE

This line consists of 16 sizes with impeller diameter from 220 up to 1250 mm.

ADVANTAGES

SI-BACK B line is characterized by the extreme sturdiness due to the rigid construction in enamelled sheet metal and the thickness of the materials. Another feature is the special selfcleaning profile of the blade that allows the conveyance of material and the variety of models and versions.

CONSTRUCTION

- Volute in epoxy painted enamelled steel sheet. Fixing flanges according to UNI EN ISO 1335/Tab.1.
- High efficiency backward curved blade welded impeller.
- Balancing according to UNI ISO 21940-11.
- Asynchronous three or single phase, electric motor, protection IP 55, insulation class F, service S1, mounting type B3 or B5, construction according to IEC/EEC (UNEL MEC) standards.
- Arrangement 4 or 5 (impeller directly coupled to motor shaft); execution 1, 9, 12 (belt driven, with impeller coupled to the motor by mean of transmission).

TECHNICAL SPECIFICATIONS

SI-BACK B standard

- Conveyed air: very dusty, conveyance materials.
- Temperature of conveyed air: -20°C / +60°C.
- Voltage:
three phase version (T) 400V – 50Hz.
single phase version (M) 230V – 50Hz.

ARRANGEMENTS

- SI-BACK B arrangement 4: impeller directly coupled to motor shaft, motor placed on the motor support.
- SI-BACK B arrangement 5: impeller directly coupled to motor shaft, motor flanged on the fan volute.
- SI-BACK B arrangement 1: bare shaft version, basic arrangement for belt coupling (without any coupling component).
- SI-BACK B arrangement 9: belt coupling version, with motor placed on the side of the support (including belt drive kit and motor).
- SI-BACK B arrangement 12: belt coupling version, with motor and fan placed on a common basement (including belt drive kit and motor).

ACCESSORI

- Rete di protezione lato aspirazione (IPG-SBB). (Necessaria nell'utilizzo a bocca libera).
- Rete di protezione lato mandata (OPG-SBB). (Necessaria nell'utilizzo a bocca libera).
- Giunto antivibrante aspirante (IFC-SBB).
- Giunto antivibrante premente (OFC-SBB).
- Controflangia aspirante (ICF-SBB).
- Controflangia premente (OCF-SBB).
- Portello d'ispezione (ID-SBB).
- Supporti antivibranti (AM).
- Foro scarico condensa (CD).

A RICHIESTA

- Versioni ATEX (SI-BACK B ATEX).
- Versione in acciaio INOX.
- Versioni gas caldi (150°C per accoppiamento diretto e 300°C per accoppiamento a trasmissione).

ACCESSORIES

- Inlet protection grid (IPG-SBB). (Necessary for use in free air).
- Outlet protection grid (OPG-SBB). (Necessary for use in free air).
- Inlet flexible joint (IFC-SBB).
- Outlet flexible joint (OFC-SBB).
- Inlet counter flange (ICF-SBB).
- Outlet counter flange (OCF-SBB).
- Inspection door. (ID-SBB)
- AV mounts (AM).
- Condensation drain hole (CD),

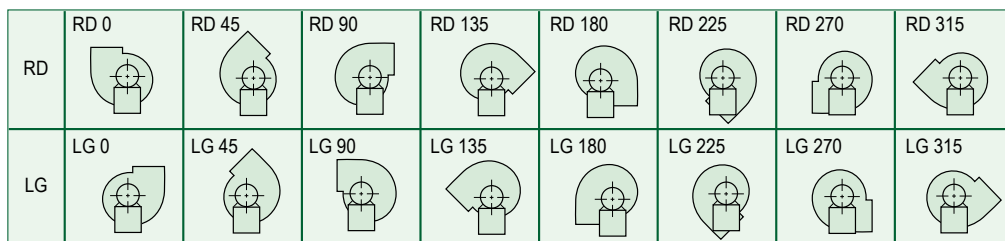
ON REQUEST

- Explosion proof versions (SI-BACK B ATEX).
- Stainless steel versions.
- High temperature versions (150°C for direct coupling and 300°C for belt coupling versions).

Orientamento 180°- 225°: richiede costruzione speciale - Discharge angles 180°- 225°: request special construction

SI-BACK B

ORIENTAMENTI - DISCHARGE ANGLES



SI-BACK B

PRESTAZIONI - PERFORMANCES

1 Mm H₂O = 9,8 Pa

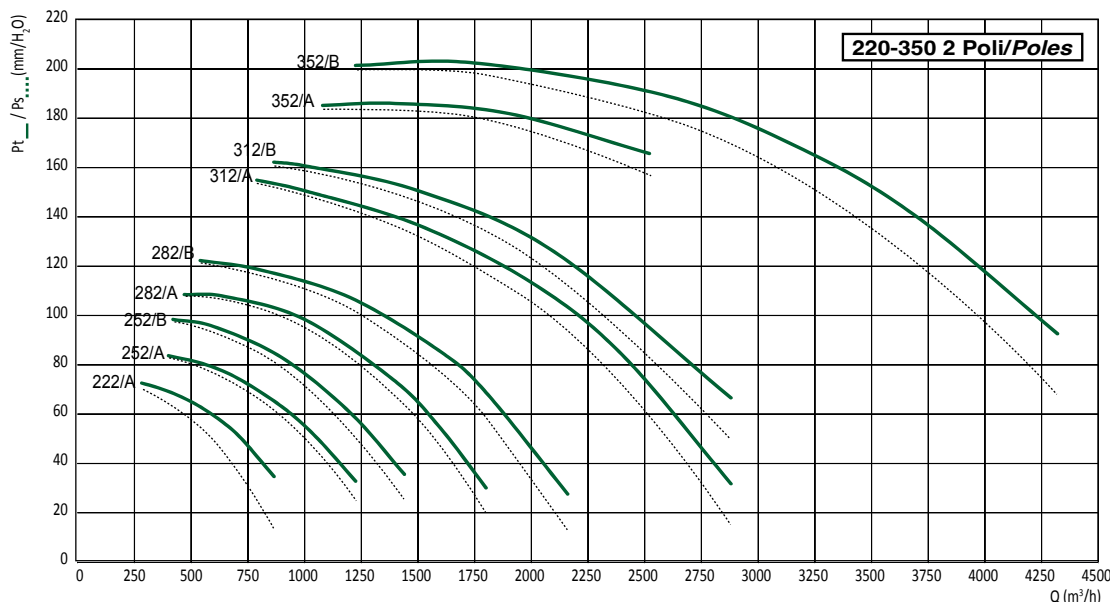
Le prestazioni indicate nei diagrammi si riferiscono ad aria alla temperatura di 15°C ed all'altitudine di 0 mt s.l.m. , e sono state ottenute in installazioni di tipo "D" in assenza di reti e accessori.

Performances shown in the selection diagrams refer to air at 15°C temperature and 0 mt a.s.l. altitude, and they were obtained in installation type "D" with no grid nor accessories.

2 POLI / POLES (3000 RPM) T: TRIFASE / THREE-PHASE (3Ph-400V-50Hz)

Modello Model	Pm (kW)	In max (A)	Mot. (H)	Lp (dB(A))
222/A T*	0,18	0,55	63	54
252/A T*	0,25	0,65	63	57
252/B T*	0,37	1	71	59
282/A T*	0,55	1,35	71	61
282/B T*	0,75	1,9	80	61

Modello Model	Pm (kW)	In max (A)	Mot. (H)	Lp (dB(A))
312/A T	1,1	2,5	80	65
312/B T	1,5	3,2	90	65
352/A T	1,5	3,2	90	63
352/B T	2,2	4,7	90	68



* Solo per installazione extra U.E.

* Per trasporto di sostanze non gassose in applicazioni industriali.

* Only for non-Europeans market. * As conveying fans used for the transport of non-gaseous substances in industrial process applications.

SI-BACK B

PRESTAZIONI - PERFORMANCES

1 Mm H₂O= 9,8 Pa

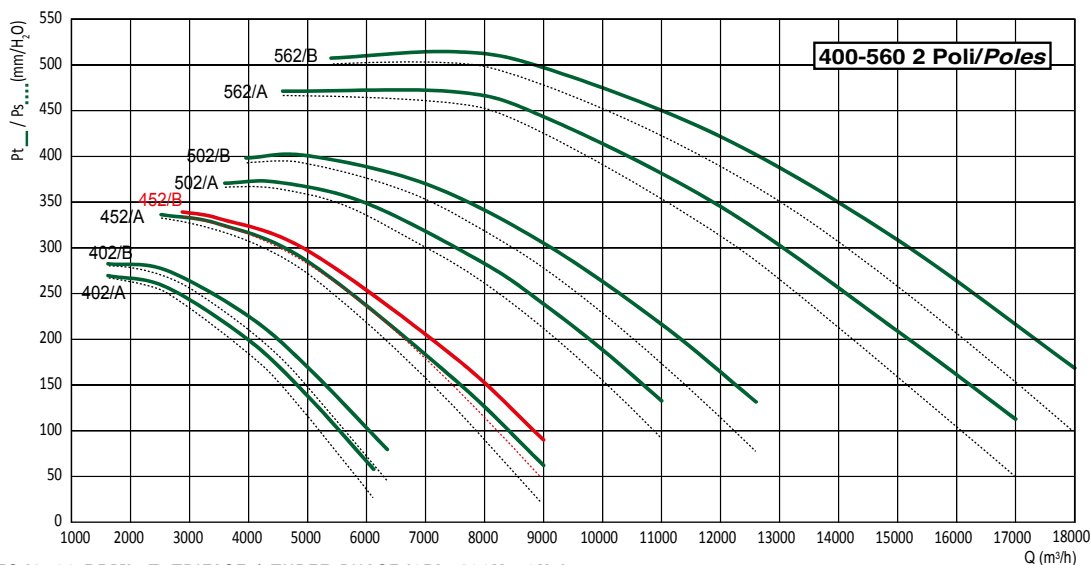
Le prestazioni indicate nei diagrammi si riferiscono ad aria alla temperatura di 15°C ed all'altitudine di 0 mt s.l.m. , e sono state ottenute in installazioni di tipo "D" in assenza di reti e accessori.

Performances shown in the selection diagrams refer to air at 15°C temperature and 0 mt a.s.l. altitude, and they were obtained in installation type "D" with no grid nor accessories.

2 POLI / POLES (3000 RPM) T: TRIFASE / THREE-PHASE (3Ph-400V-50Hz)

Modello Model	Pm (kW)	In max (A)	Mot. (H)	Lp (dB(A))
402/A T	3	6,1	100	70
402/B T	4	7,5	112	71
452/A T	5,5	10,4	132	74
452/B T	7,5	13,9	132	73

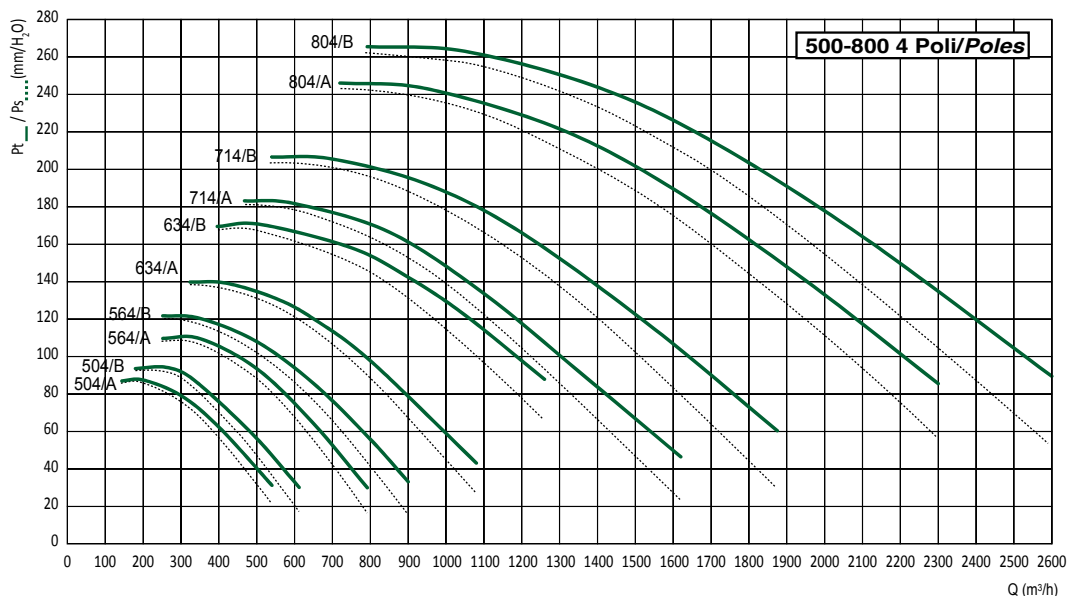
Modello Model	Pm (kW)	In max (A)	Mot. (H)	Lp (dB(A))
502/A T	11	19,39	160	77
502/B T	15	26,2	160	77
562/A T	18,5	32,1	160	81
562/B T	22	40,4	180	81



4 POLI / POLES (1500 RPM) T: TRIFASE / THREE-PHASE (3Ph-400V-50Hz)

Modello Model	Pm (kW)	In max (A)	Mot. (H)	Lp (dB(A))
504/A T	1,1	2,6	90	62
504/B T	1,5	3,5	90	64
564/A T	2,2	4,8	100	66
564/B T	3	6,6	100	67
634/A T	4	8,3	112	69

Modello Model	Pm (kW)	In max (A)	Mot. (H)	Lp (dB(A))
634/B T	5,5	11	132	70
714/A T	7,5	14,6	132	72
714/B T	11	20,9	160	74
804/A T	15	27,7	160	75
804/B T	18,5	32,8	180	76



LpA [dB(A)]: La determinazione del livello di potenza sonora è stata condotta secondo la norma UNI EN ISO 3746:1997. Le misure di livello di pressione sonora sono state eseguite su una superficie a forma di parallelepipedo che racchiude la macchina, ad una distanza di 2 m dalle superfici della macchina stessa".

TOLLERANZE: prestazioni aerauliche e rumorosità rientrano nelle tolleranze indicate nella norma DIN 24166, Classe 2.

LpA [dB(A)]: Measurement of the sound power level was carried out in compliance with UNI EN ISO 3746:1997. The sound pressure was measured on the surface of a parallelepiped that encloses the machine at a distance of 2 meters from its surface".

TOLERANCES: performances and sound power levels within the tolerances allowed by the DIN 24166 standard for Class 2.

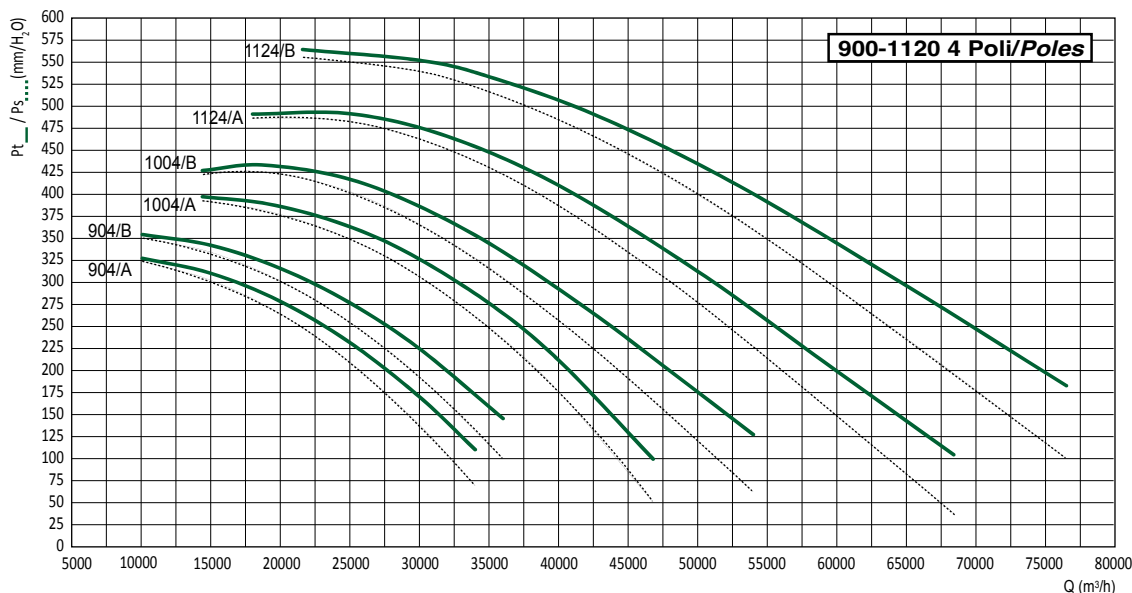
Le prestazioni indicate nei diagrammi si riferiscono ad aria alla temperatura di 15°C ed all'altitudine di 0 mt s.l.m., e sono state ottenute in installazioni di tipo "D" in assenza di reti e accessori.

Performances shown in the selection diagrams refer to air at 15°C temperature and 0 mt a.s.l. altitude, and they were obtained in installation type "D" with no grid nor accessories.

4 POLI / POLES (1500 RPM) T: TRIFASE / THREE-PHASE (3Ph-400V-50Hz)

Modello Model	Pm (kW)	In max (A)	Mot. (H)	Lp (dB(A))
904/A	30	53	200	78
904/B	37	65,5	225	78
1004/A	45	79	225	80

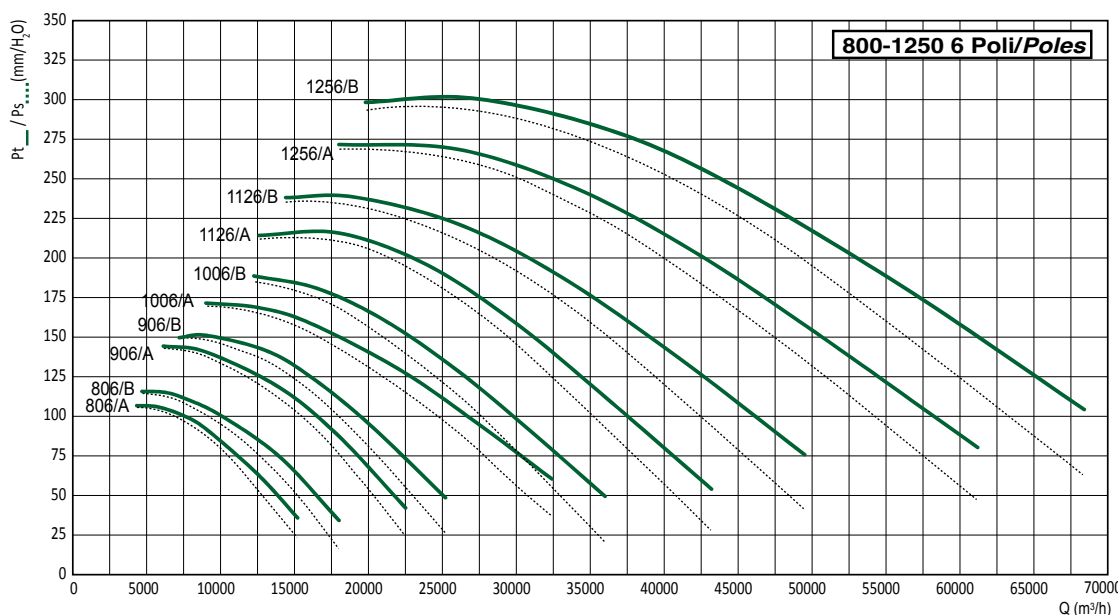
Modello Model	Pm (kW)	In max (A)	Mot. (H)	Lp (dB(A))
1004/B	55	93	250	82
1124/A	75	127	280	83
1124/B	90	149	280	84



6 POLI / POLES (1000 RPM) T: TRIFASE / THREE-PHASE (3Ph-400V-50Hz)

Modello Model	Pm (kW)	In max (A)	Mot. (H)	Lp (dB(A))
806/A T	4	8,6	132	66
806/B T	5,5	11,8	132	68
906/A T	7,5	15,2	160	70
906/B T	11	21,9	160	71
1006/A T	15	29	180	73

Modello Model	Pm (kW)	In max (A)	Mot. (H)	Lp (dB(A))
1006/B T	18,5	34	200	73
1126/A T	22	50	200	74
1126/B T	30	53	225	76
1256/A T	37	65	250	78
1256/B T	45	81	280	78



LpA [dB(A)]: La determinazione del livello di potenza sonora è stata condotta secondo la norma UNI EN ISO 3746:1997. Le misure di livello di pressione sonora sono state eseguite su una superficie a forma di parallelepipedo che racchiude la macchina, ad una distanza di 2 m dalle superfici della macchina stessa".

TOLLERANZE: prestazioni aerauliche e rumorosità rientrano nelle tolleranze indicate nella norma DIN 24166, Classe 2.

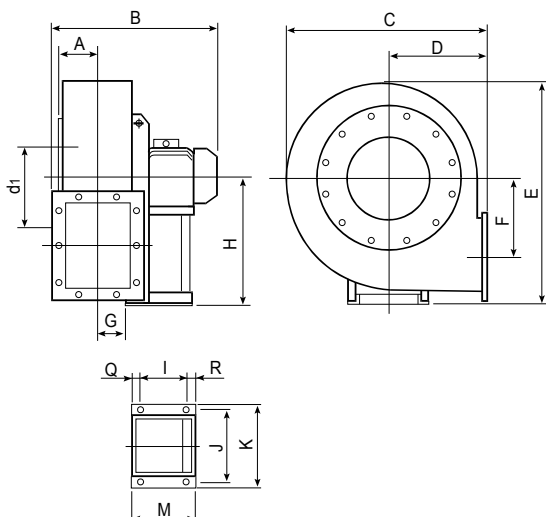
LpA [dB(A)]: Measurement of the sound power level was carried out in compliance with UNI EN ISO 3746:1997. The sound pressure was measured on the surface of a parallelepiped that encloses the machine at a distance of 2 meters from its surface".

TOLERANCES: performances and sound power levels within the tolerances allowed by the DIN 24166 standard for Class 2.

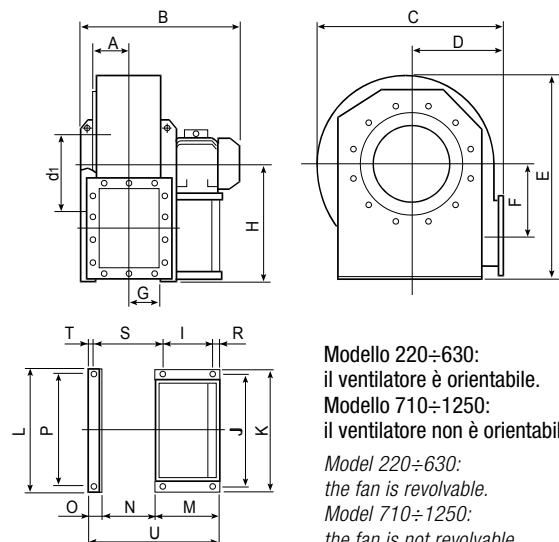
Modello Model	Mot. (H)	Pm (kW)	Kg	Ventilatore - Fan										Basamento - Base													
				A	B	C	D	E	F	G	H			I	J	K	L	M	N	O	P	Q	R	S	T	U	Ø
											0° 135°	180° 225°	270° 315°														
222/A T	63	0,18	18	62	307	361	165	430	150	55	255	165	255	86	184	206	-	150	-	-	-	48	16	-	-	-	10
252/A T	63	0,25	24	86	366	441	195	527	175	76	315	195	315	86	184	206	-	150	-	-	-	48	16	-	-	-	10
252/B T	71	0,37	26	86	396	441	195	527	175	76	315	195	315	121	203	225	-	195	-	-	-	48	26	-	-	-	10
282/A T	71	0,55	30	95	414	475	200	606	202	86	375	200	375	121	203	225	-	196	-	-	-	49	26	-	-	-	10
282/B T	80	0,75	35	95	438	475	200	606	202	86	375	200	375	121	203	225	-	217	-	-	-	48	48	-	-	-	10
312/A T	80	1,1	42	105	458	527	225	658	229	96	400	225	400	121	203	225	-	211	-	-	-	45	45	-	-	-	10
312/B T	90	1,5	45	105	505	527	225	658	229	96	400	225	400	133	234	260	-	246	-	-	-	55	58	-	-	-	10
352/A T	90	1,5	66	115	530	600	255	738	253	106	450	255	450	133	234	260	-	246	-	-	-	55	58	-	-	-	10
352/B T	90	2,2	69	115	530	600	255	738	253	106	450	255	450	133	234	260	-	246	-	-	-	55	58	-	-	-	10
402/A T	100	3	85	127	585	655	285	811	286	118	500	285	500	197	289	324	-	276	-	-	-	30	49	-	-	-	12
402/B T	112	4	93	127	606	655	285	811	286	118	500	285	500	197	289	324	-	276	-	-	-	30	49	-	-	-	12
452/A T	132	5,5	115	141	673	735	320	914	321	132	560	320	560	237	337	372	-	336	-	-	-	40	59	-	-	-	12
452/B T	132	7,5	118	141	673	735	320	914	321	132	560	320	560	237	337	372	-	336	-	-	-	40	59	-	-	-	12
502/A T	160	11	175	157	810	832	360	1000	355	148	600	360	600	337	395	440	-	436	-	-	-	50	49	-	-	-	14
502/B T	160	15	180	157	810	832	360	1000	355	148	600	360	600	357	395	440	-	436	-	-	-	50	49	-	-	-	14
504/A T	90	1,1	100	157	6136	832	360	1000	355	148	600	360	600	133	234	260	-	246	-	-	-	55	58	-	-	-	10
504/B T	90	1,5	106	157	13	832	360	1000	355	148	600	360	600	133	234	260	-	246	-	-	-	55	58	-	-	-	10
562/A T	160	18,5	270	177	857	940	400	1155	390	165	670	400	670	337	395	440	-	436	-	-	-	49	410	23	815	14	
562/B T	180	22	276	177	938	940	400	1155	390	165	670	400	670	357	434	488	692	460	326	53	632	33	430	23	839	17	
564/A T	100	2,2	128	177	691	940	400	1155	390	165	670	400	670	197	289	324	-	276	-	-	-	49	390	23	655	12	
564/B T	100	3	136	177	691	940	400	1155	390	165	670	400	670	197	289	324	-	276	-	-	-	49	390	23	655	12	
634/A T	112	4	190	195	752	1050	450	1300	439	185	750	450	750	197	289	324	-	276	366	53	702	49	430	23	694	12	
634/B T	132	5,5	205	195	792	1050	450	1300	439	185	750	450	750	237	337	372	762	336	366	53	702	59	440	23	754	12	
714/A T	132	7,5	287	216	837	1190	500	1415	500	202	670	500	850	201	316	372	915	336	404	60	772	75	66	497	27	800	20
714/B T	160	11	338	216	942	1190	500	1415	500	202	670	500	850	316	372	436	915	436	404	60	772	66	497	27	900	20	
804/A T	160	15	504	241	1011	1342	560	1591	560	226	755	560	950	361	862	926	1045	460	453	80	862	39	546	47	968	20	
804/B T	180	18,5	512	241	1092	1342	560	1591	560	226	755	560	950	361	862	926	1045	460	453	80	862	39	546	47	993	20	
806/A T	132	4	391	241	906	1342	560	1591	560	226	755	560	950	201	201	201	1045	336	453	80	862	75	546	47	869	20	
806/B T	132	5,5	395	241	906	1342	560	1591	560	226	755	560	950	201	201	201	1045	336	453	80	862	75	546	47	869	20	
904/A T	200	30	6847	275	1254	1500	630	1781	630	253	850	630	1060	401	962	1026	1145	500	507	80	962	39	600	47	1087	20	
904/B T	225	37	67	275	1236	1500	630	1781	630	253	850	630	1060	441	962	1026	1145	540	507	80	962	39	600	47	1127	20	
906/A T	160	7,5	511	275	1065	1500	630	1781	630	253	850	630	1060	316	316	316	1145	436	507	80	962	60	600	47	1023	20	
906/B T	160	11	531	275	1065	1500	630	1781	630	253	850	630	1060	316	316	316	1145	436	507	80	962	60	600	47	1023	20	
1004/A T	225	45	963	308	1378	1686	710	1994	710	284	950	710	1180	440	1056	1128	1255	600	569	100	1056	45	657	67	1209	20	
1004/B T	250	55	1081	308	1486	1686	710	1994	710	284	950	710	1180	500	1056	1128	1255	600	569	100	1056	45	657	67	1269	20	
1006/A T	180	15	743	308	1279	1686	710	1994	710	284	950	710	1180	360	400	400	1255	460	569	100	1056	45	657	67	1129	20	
1006/B T	200	18,5	850	308	1336	1686	710	1994	710	284	950	710	1180	400	400	400	1255	500	569	100	1056	45	657	67	1169	20	
1124/A T	280	75	1445	350	1558	1884	800	2252	800	319	1060	800	1320	565	1178	1268	1400	690	638	100	1178	45	763	55	1428	24	
1124/B T	280	90	1486	350	1558	1884	800	2252	800	319	1060	800	1320	565	1178	1268	1400	690	638	100	1178	45	763	55	1428	24	
1126/A T	200	22	955	350	1405	1884	800	2252	800	319	1060	800	1320	375	415	415	1400	500	638	100	1178	45	763	55	1238	24	
1126/B T	225	30	1156	350	1447	1884	800	2252	800	319	1060	800	1320	415	415	415	1400	540	638	100	1178	45	763	55	1278	24	
1256/A T	250	37	1430	388	1632	2114	900	2548	900	358	1190	900	1500	475	1310	1400	1530	600	716	100	1310	45	840	55	1415	24	
1256/B T	280	45	1915	388	1632	2114	900	2548	900	358	1190	900	1500	565	1310	1400	1530	690	716	100	1310	45	840	55	1505	24	

* Peso ventilatore in kg (completo di motore) - * Weight of fan in kg (complete with motor).
Tolleranze dimensionali ± 5 mm - Dimensional tolerances ± 5 mm

MODELLO / MODEL 250-500



MODELLO / MODEL 560-1250



Modello 220÷630:
il ventilatore è orientabile.
Modello 710÷1250:
il ventilatore non è orientabile.

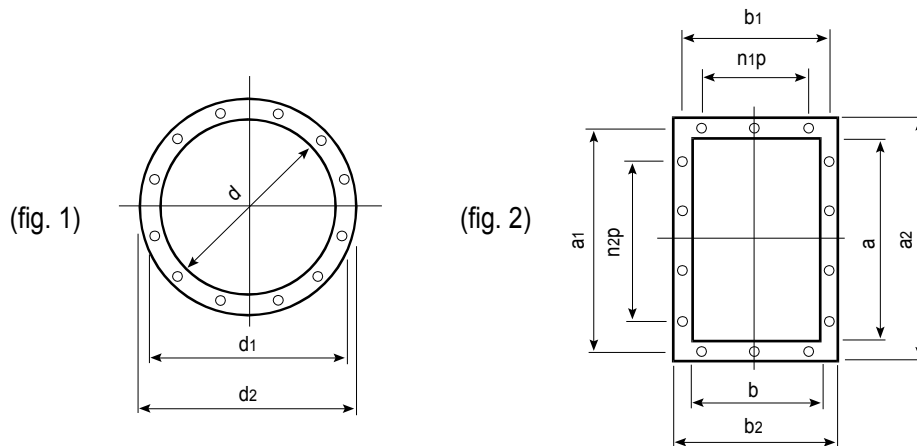
Model 220÷630:
the fan is revolvable.
Model 710÷1250:
the fan is not revolvable.

SI-BACK B

DIMENSIONI - DIMENSIONS

Modello Model	Flangia aspirante - Inlet flange (fig. 1)					Flangia premente - Outlet flange (fig. 2)									
	d	d1	d2	n°	∅	a	b	a1	b1	a2	b2	n1xp	n2xp	n°	∅
220	130	155	185	8	8	124	103	145	125	164	143	-	-	4	8
250	185	219	255	8	8	207	148	241	182	277	218	1x112	1x112	8	12
280	205	241	275	8	8	231	166	265	200	301	236	1x112	1x112	8	12
310	228	265	298	8	8	258	185	292	219	328	255	1x112	2x112	10	12
350	255	292	325	8	12	288	205	332	249	368	285	1x125	2x125	10	12
400	285	332	365	8	12	322	229	366	273	402	309	1x125	2x125	10	12
450	320	366	400	8	12	361	256	405	300	441	336	1x125	2x125	10	12
500	360	405	440	8	12	404	288	448	332	484	368	2x125	3x125	14	12
560	405	448	485	12	12	453	322	497	366	533	402	2x125	3x125	14	12
630	455	497	535	12	12	507	361	551	405	587	441	2x125	3x125	14	12
710	505	551	585	12	14	569	404	629	464	669	504	2x160	3x160	14	14
800	565	629	665	12	14	638	453	698	513	738	553	2x160	3x160	14	14
900	635	698	735	12	14	715	507	775	567	815	607	2x160	4x160	16	14
1000	715	775	815	16	14	801	569	871	639	921	689	2x200	3x200	14	14
1120	805	861	905	16	14	898	638	968	708	1018	758	3x200	4x200	18	14
1250	905	958	1005	16	14	1007	715	1077	785	1127	835	3x200	4x200	18	14

Tolleranze dimensionali ± 5 mm - Dimensional tolerances ± 5 mm



SI-BACK B

ESECUZIONE A RICHIESTA - ARRANGEMENT ON REQUEST

ESECUZIONE ARRANGEMENT 5



ESECUZIONE ARRANGEMENT 9



ESECUZIONE ARRANGEMENT 12

