

# SRS-M 4A

Regolatori di velocità ad autotrasformatore monofase

# SRS-M 7A

Single phase transformer speed regulators

## DESCRIZIONE

Variatori di tensione, manuali ad autotrasformatore con selettore a 5 velocità preimpostate. Assenza di ronzio elettrico nel motore. Adatti a motori asincroni monofase regolabili.

## CARATTERISTICHE TECNICHE

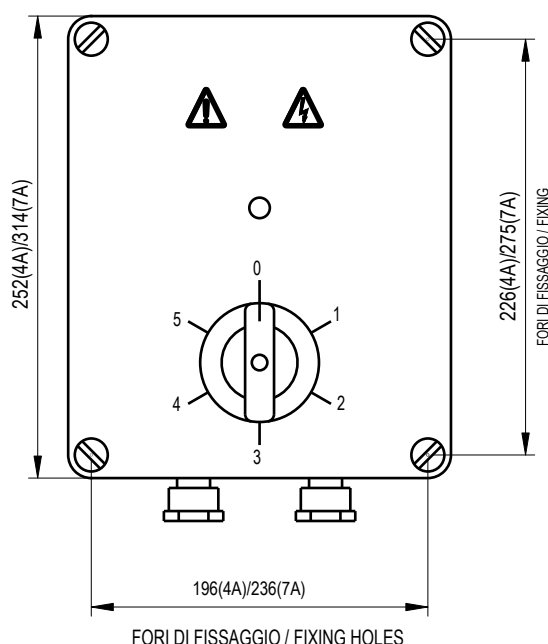
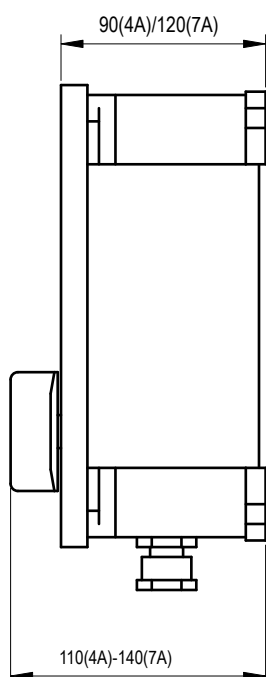
- Alimentazione 230V-1Ph-50/60Hz.
- Corrente nominale  
SRS M-4A max 4A / SRS M-7A max 7A
- Spia di funzionamento.
- Contenitore in alluminio verniciato epoxy.
- Protezione IP55.
- Temperatura d'esercizio -15°C +50°C.
- Peso 5/8 kg

## DESCRIPTION

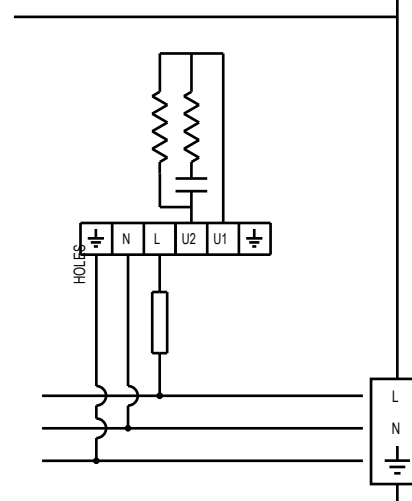
Manual voltage converter by transformer selector, 5 step options. Minimum magneto hum in the motor. Suitable for single phase asynchronous speed adjustable motors.

## TECHNICAL SPECIFICATIONS

- Supply 230V-1Ph-50/60Hz
- Rated current:  
SRS M-4A max 4A / SRS M-7A max 7A
- Pilot lighth.
- Housing epoxy painted aluminum.
- Protection IP55.
- Operating temperature -15°C + 50°C.
- Weight 5 / 8 Kg.



SCHEMA COLLEGAMENTO  
WIRING DIAGRAM



ALIMENTAZIONE / SUPPLY: 230V-1Ph-50/60H