

# ROOF-CMV-HT

## TORRINO CENTRIFUGO A FLUSSO VERTICALE PER FUMI D'INCENDIO SECONDO EN 12101-3

VERTICAL DISCHARGE CENTRIFUGAL ROOF FAN  
SMOKE EXHAUST ACCORDING TO EN 12101-3

**F400**



### APPLICAZIONI

I torrini a flusso verticale della serie ROOF-CMV-HT sono impiegati negli impianti dove è necessaria l'estrazione dei fumi d'incendio in ambienti quali parcheggi interrati, centri commerciali ospedali, scuole, teatri, musei, ecc. Questa è progettata e costruita in ottemperanza alla direttiva Europea EN 12101-3 ottenendo la certificazione da un Ente Autonomo Qualificato. I torrini ROOF-CM-HT sono idonei al funzionamento per il convogliamento d'aria pulita e fumi non polverosi, fino alla temperatura massima di 60 °C in servizio continuo o in caso di emergenza alla temperatura di 400°C per 120 minuti (F400).

Per installazione all'esterno della zona a rischio d'incendio.

### GAMMA

La serie è costituita da 10 modelli con diametro girante da 400 a 710 mm, con motori a 4, 6 poli.

### PECULIARITÀ

Il ROOF-CMV-HT è un ventilatore centrifugo ad alta efficienza che, a differenza di tanti altri torrini F400 sul mercato, è perfettamente in regola con le nuove norme Ecodesign.

Tutto ciò è stato reso possibile grazie ad un'accurata progettazione del boccaglio di aspirazione, all'elevata efficienza dei motori elettrici installati e ad un'approfondita ricerca sul gioco tra boccaglio e girante.

### COSTRUZIONE

- Girante a pale rovesce ad alto rendimento in lamiera zincata.
- Equilibratura secondo UNI ISO 21940-11.
- Base di ancoraggio, con boccaglio aspirante, in lamiera di acciaio protetto contro gli agenti atmosferici.
- Rete di protezione esterna realizzata a norme UNI EN ISO 12499 in filo di acciaio protetto contro gli agenti atmosferici.
- Convogliatore e cappello motore in tecnopolimero.
- Motore elettrico a corrente alternata ad alta efficienza, asincrono trifase, separato dal flusso dell'aria convogliata, protezione IP 55, servizio S1.
- Esecuzione 5; accoppiamento diretto con girante a sbalzo.

### SPECIFICHE TECNICHE

- Aria convogliata: max 60°C in servizio S1.
- F400 max 400°C/120' in servizio S2 (emergenza incendio).
- Tensione e frequenza d'alimentazione:  
Versione Trifase (T) 400V-50 Hz.

### ACCESSORI

- Serranda a gravità in aspirazione (GS-CM).
- Controbase a murare (CB).
- Rete lato girante (FPG) obbligatoria nell'utilizzo a bocca libera ed in abbinamento alla serranda a gravità.
- Interruttore di servizio (SW-HT), non cablato.

### A RICHIESTA

- Versione senza rete.

### APPLICATIONS

The vertical discharge roof fan line ROOF-CMV-HT are destined to the plants requiring the evacuation of fire smokes, in environments like underground car parks, shopping malls, hospitals, schools, theatres, museums, etc. This series is designed and manufactured according to the European directive EN 12101-3 obtaining the certification by an Autonomous Qualified Certification Institute. ROOF-CM-HT fans are suitable to convey clean air and non dusty smokes up to the maximum temperature of 60°C in continuous service and in case of fire emergency at the temperature of 400°C for 120 minutes (F400). For installation outside the fire compartment.

### RANGE

This line consists of 10 models with impeller diameter from 400 up to 710 mm, and 4, 6 poles motors.

### SPECIAL FEATURES

ROOF-CMV-HT is an high efficiency centrifugal fan and, unlike many of F400 fans on the market, is in perfect compliance with the most recent Ecodesign regulations.

All this has been possible thanks to a careful design of the inlet cone, to premium efficiency of the electric motors and to a very depth research on the gap between the inlet cone and the impeller.

### CONSTRUCTION

- Backward curved blade impeller, high efficiency in galvanized steel sheet.
- Balancing according to UNI ISO 21940-11.
- Fixing base, with inlet cone, in steel sheet protected against the atmospheric agents.
- Protection guard in steel rod manufactured in accordance with UNI EN ISO 12499, protected against the atmospheric agents.
- Outer conveyor and motor cap in techno-polymer.
- Asynchronous high efficiency electric motor three phase, outside the airflow, IP 55, service S1.
- Arrangement 5; directly coupled to the motor shaft.

### TECHNICAL SPECIFICATIONS

- Conveyed air : max 60°C in S1 service.
- F400 max 400°C/120' in S2 service (fire emergency).
- Voltage and frequency:  
Three-phase version (T) 400V-50 Hz.

### ACCESSORIES

- Inlet gravity shutter (GS-CM).
- Counter base to be walled up (CB).
- Inlet grid (FPG) mandatory for use in free air and in combination with gravity shutter.
- Service switch (SW-HT), not wired.

### UPON REQUEST

- Version without grid.

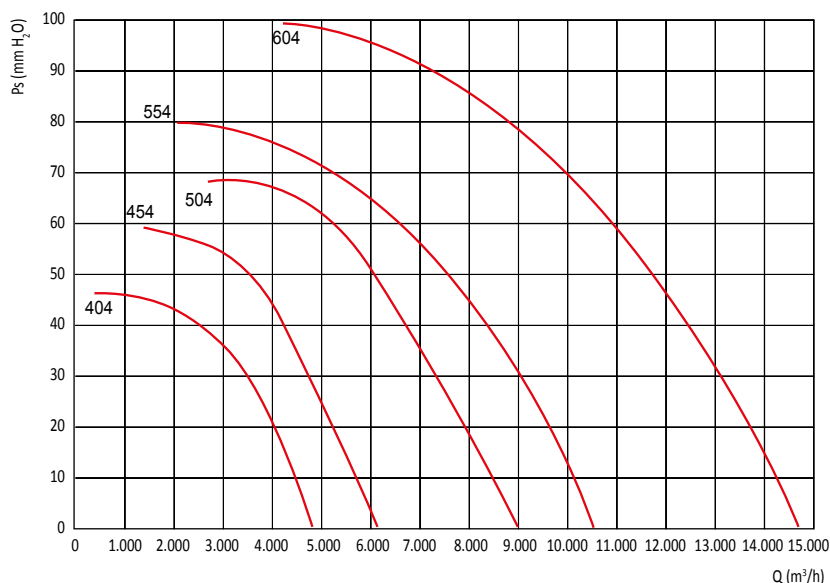
# ROOF-CMV-HT

## PRESTAZIONI - PERFORMANCES

1 Mm H<sub>2</sub>O = 9,8 Pa

Le prestazioni indicate nei diagrammi si riferiscono ad aria alla temperatura di 15°C ed all'altitudine di 0 mt s.l.m., e sono state ottenute in installazioni di tipo "C" in assenza di reti e accessori.

Performances shown in the selection diagrams refer to air at 15°C temperature and 0 mt a.s.l. altitude, and they were obtained in installation type "C" with no grid nor accessories.

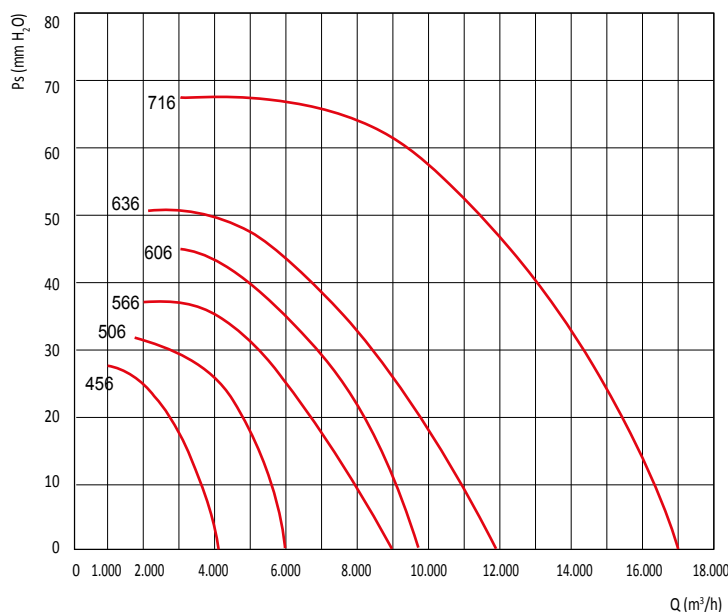


4 POLI / POLES (1500 RPM)  
T: TRIFASE / THREE-PHASE (3Ph-400V-50Hz)

Modello Model	Pm (kW)	In max (A)	Mot. (H)	Lp (dB(A))
404 T	0,37	1,1	71	56
454 T	0,75	2,1	80	60
504 T	1,1	2,9	90	62
554 T	1,5	3,5	90	68
604 T	3	6,5	100	74

Pm = Potenza motore  
In = Corrente assorbita  
Lp = Livello di pressione sonora in campo libero a 6 m dal ventilatore con aspirazione canalizzata e mandata libera

Pm = Motor power.  
In = Absorbed current.  
Lp = Sound pressure level in free field at 6 m distance from the fan, with inlet ducted and free outlet



6 POLI / POLES (1500 RPM)  
T: TRIFASE / THREE-PHASE (3Ph-400V-50Hz)

Modello Model	Pm (kW)	In max (A)	Mot. (H)	Lp (dB(A))
456 T	0,55	1,7	80	51
506 T	0,55	1,7	80	53
566 T	0,75	2,6	90	59
606 T	0,75	2,6	90	63
636 T	1,1	3,8	90	63
716 T	2,2	5,7	112	68
806 T	3	6,8	132	70

Livello Pressione Sonora Lp dB(A) 6 m - Sound Pressure Level Lp dB(A) 6 m

# ROOF-CMV-HT

## RUMOROSITÀ - NOISE LEVEL

### 4 POLI / POLES

Modello Model	63	125	250	500	1k	2k	4k	8k	Total
	Hz								
404	27	39	46	50	50	50	48	35	56
454	31	43	50	54	54	54	52	39	60
504	33	45	52	56	56	56	54	41	62
554	46	55	57	62	61	61	59	54	68
604	45	57	64	68	68	68	66	53	74

### 6 POLI / POLES

Modello Model	63	125	250	500	1k	2k	4k	8k	Total
	Hz								
456	29	39	44	47	46	43	38	30	51
506	31	41	46	49	48	45	40	32	53
566	37	47	52	55	54	51	46	38	59
606	41	51	56	59	58	55	50	42	63
636	41	51	56	59	58	55	50	42	63
716	46	56	61	64	63	60	55	47	68

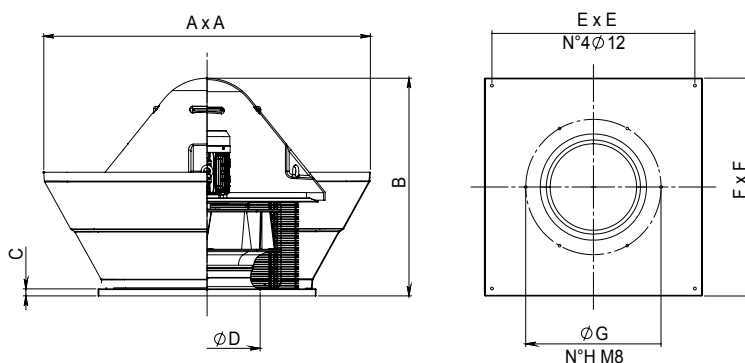
ATTENZIONE: il livello di pressione sonora è riferito ad una misurazione onnidirezionale in campo libero a 6 m dal ventilatore con aspirazione canalizzata e mandata libera.

ATTENTION: sound pressure level is measured in free field at 6 m from the fan, in any direction, with ducted inlet and free outlet.

TOLLERANZE: prestazioni aeruliche e rumorosità rientrano nelle tolleranze indicate nella norma DIN 24166, Classe 2.

TOLERANCES: performances and sound power levels within the tolerances allowed by the DIN 24166 standard for Class 2.

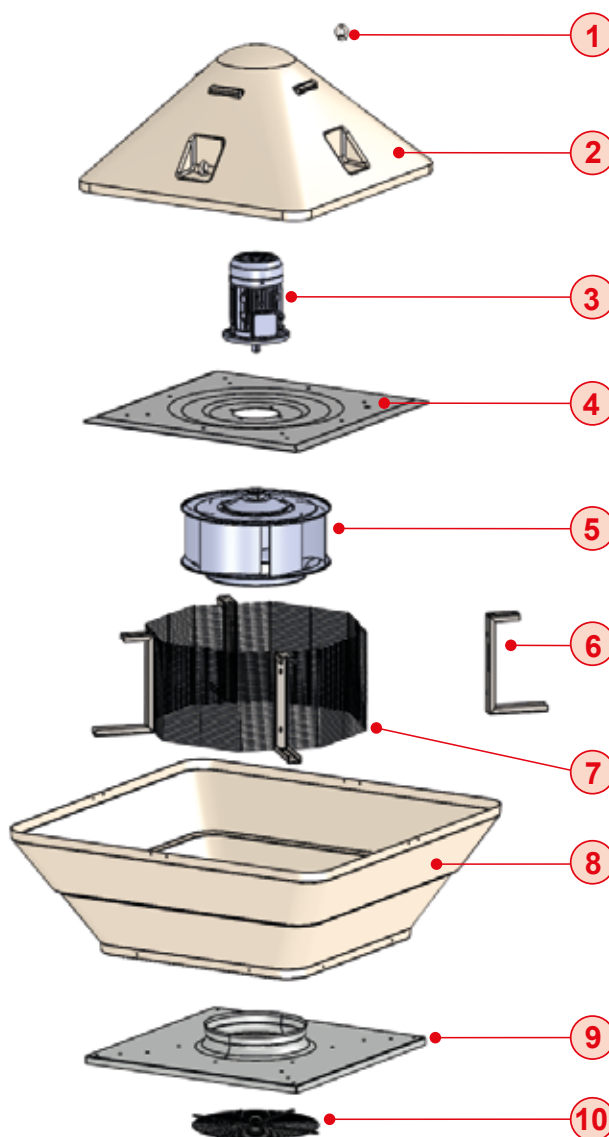
## DIMENSIONI - DIMENSIONS



Modello Model	A	B	C	ØD	E	F	ØG	n°H	kg
40	980	720	35	350	600	650	382	4	48
45	980	750	35	400	600	650	432	4	54
50	1200	860	40	450	710	760	485	5	77
55	1200	820	40	460	710	760	535	5	90
56	1200	900	40	500	710	760	535	5	85
60	1400	950	40	500	870	930	580	6	125
63	1400	1000	40	550	870	930	580	6	125
71	1400	1060	40	600	870	930	634	7	140

Tolleranze dimensionali ± 5 mm - Dimensional tolerances ± 5 mm

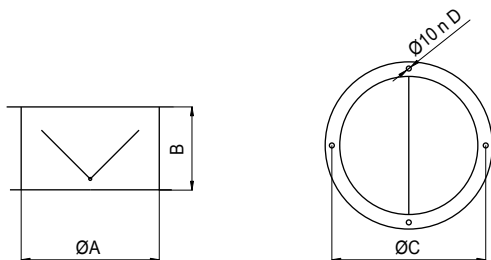
- **1** Golfari di sollevamento - Lifting eyebolts
- **2** Cappello - Cover
- **3** Motore - Motor
- **4** Portamotore - Motor support
- **5** Girante - Impeller
- **6** Staffe porta rete - Grid brackets
- **7** Rete di protezione - Protection grid
- **8** Convogliatore verticale - Vertical conveyor
- **9** Base di ancoraggio - Fixing base
- **10** Rete di protezione (accessorio). Obbligatorio per l'utilizzo a bocca libera - Protection grid (accessory) Mandatory for free air



# ROOF-CMV-HT

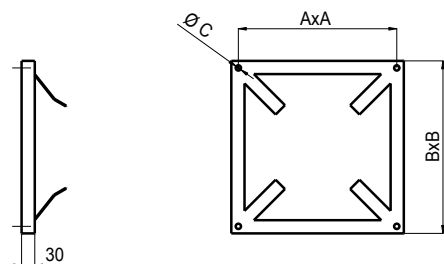
## DIMENSIONI ACCESSORI - ACCESSORIES DIMENSIONS

### ■ GS-CM: SERRANDA SHUTTER



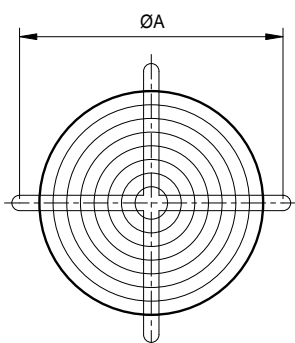
Modello Model	ØA	B	ØC	n*D	kg
GS-CM 40	350	200	382	4	4
GS-CM 45	400	230	432	4	5
GS-CM 50	450	260	485	5	5,5
GS-CM 55-56	500	290	535	5	6
GS-CM 60-63	550	310	580	6	8,5
GS-CM 71	600	330	634	7	9

### ■ CB-CM: CONTROBASE COUNTER BASE



Modello Model	A	B	C	kg
CB-CM 40	600	640	M8	2,8
CB-CM 45	600	640	M8	2,8
CB-CM 50	710	750	M10	3,3
CB-CM 55-56	710	750	M10	3,3
CB-CM 60-63	870	920	M10	4,2
CB-CM 71	870	920	M10	4,2

### ■ FGP: RETE IN ASPIRAZIONE INLET GRID



Modello Model	A	kg
FPG 40	395	0,7
FPG 45	395	0,7
FPG 50	450	0,9
FPG 55-56	560	1
FPG 60-63	620	1,3
FPG 71	690	1,5