

ROOF-AVS

TORRINO ASSIALE A FLUSSO VERTICALE CON SERRANDA

AXIAL ROOF FAN VERTICAL DISCHARGE
WITH SHUTTER



APPLICAZIONI

I torrini della serie ROOF-AVS sono destinati ad impieghi in cui necessitano grandi portate d'aria, in applicazioni a tetto ad espulsione verticale. Ad esempio: ventilazione di grandi edifici industriali, hangar, centrali per la produzione di energia ecc.

Sono costituiti da un convogliatore, contenente una serranda esterna, sotto il quale viene fissato un ventilatore assiale serie RING. La serranda si apre con il flusso generato dal ventilatore e si chiude per gravità evitando l'ingresso della pioggia e del vento dall'esterno e la dispersione di calore dall'interno.

GAMMA

La serie è composta da 6 grandezze con diametro girante da 560 a 1000 mm.

PECULIARITÀ

La caratteristica principale di questa serie di torrini assiali a flusso verticale è la maggior efficienza rispetto a quelle assiali a flusso orizzontale, a causa della minore resistenza aeraulica rappresentata dalla serranda rispetto a quella che l'aria incontra col cappello.

COSTRUZIONE

- Convogliatore cilindrico esterno (AVS) completo di base in lamiera zincata, protetto contro gli agenti atmosferici.
- Serranda a gravità con alette in alluminio.
- Rete di protezione sulla mandata protetta contro gli agenti atmosferici.
- Boccaglio aspirante.
- Ventilatore assiale serie RING (descrizione e caratteristiche tecnico-dimensionali: vedi sezione RING) con boccaglio ad ampio sul lato aspirante, protetto dagli agenti atmosferici, girante con pale a profilo alare ad angolo variabile da fermo, in tecnopolimero e mozzo in fusione di alluminio. Motore elettrico asincrono a corrente alternata, protezione IP55 classe F, servizio S1, costruzione conforme alle specifiche norme IEC/EEC (UNEL MEC).
- Predisposizione con cavi uscenti per connessione elettrica sia all'esterno del torrino che all'interno dell'edificio.
- Esecuzione 4 (accoppiamento diretto con girante a sbalzo).

A RICHIESTA

- Versioni con girante con pale in alluminio.
- Predisposizione con flangia in aspirazione tipo DUCT per versioni canalizzabili (vedi accessori DUCT).

ACCESSORI

- Rete antinfortunistica piana (FPG/Rldr) - (Obbligatorio per l'utilizzo a bocca libera).
- Morsettiera esterna (OTB).
- Interruttore di servizio (SW).
- Silenziatori (SIL-DU) (solo con flangia tipo DUCT).

FARE ATTENZIONE AL CARICO DI NEVE CHE POTREBBE IMPEDIRE L'USCITA DELL'ARIA.

APPLICATIONS

ROOF-AVS line is designed to extract large volumes of air, in roof installations. For instance: ventilation of big industrial plants, hangars, power plants etc.

It consists of an outer casing, containing the gravity shutter, below which a RING fan shall be fixed. The shutter opens thanks to the air-flow generated by the fan and closes by gravity, preventing rain and wind entrance from outside and the dispersion of heat from inside.

RANGE

This line consists of 6 sizes with impeller diameter from 560 up to 1000 mm.

ADVANTAGES

The main characteristic of this line is the higher efficiency if compared with the axial roof fan with horizontal discharge, due to the lower resistance of the gravity shutter compared to the cap.

CONSTRUCTION

- Outer casing (AVS) with steel sheet panels including base, protected the atmospheric agents.
- Gravity shutter with aluminum fans.
- Outlet protection grid protected against the atmospheric agents.
- Inlet nozzle.
- Axial fan series RING (description and performances as per RING catalogue section), protected against the atmospheric agents, impeller with airfoil profile blades, variable pitch angle in still position, in techno-polymer and hub in die cast aluminum alloy. Asynchronous three-phase electric motor, protection IP55 Is. class F, service S1, construction according to IEC/EEC (UNEL MEC).
- Predisposition with loose cables for connection outside the roof-fan or internally in the building.
- Arrangement 4 (directly coupled with impeller).

ON REQUEST

- Versions with die-cast aluminum blades.
- Predisposition with inlet flange, DUCT-type, for ducting versions (see DUCT accessories).

ACCESSORIES

- Flat protection grid (FPG/Rldr). - Mandatory for free air.
- Outer terminal box (OTB).
- Service switch (SW).
- Silencers (SIL-DU) (only with inlet flange, DUCT-type).

PAY ATTENTION TO THE SNOW CHARGE THAT COULD PREVENT THE AIR FLOW.

ROOF-AVS

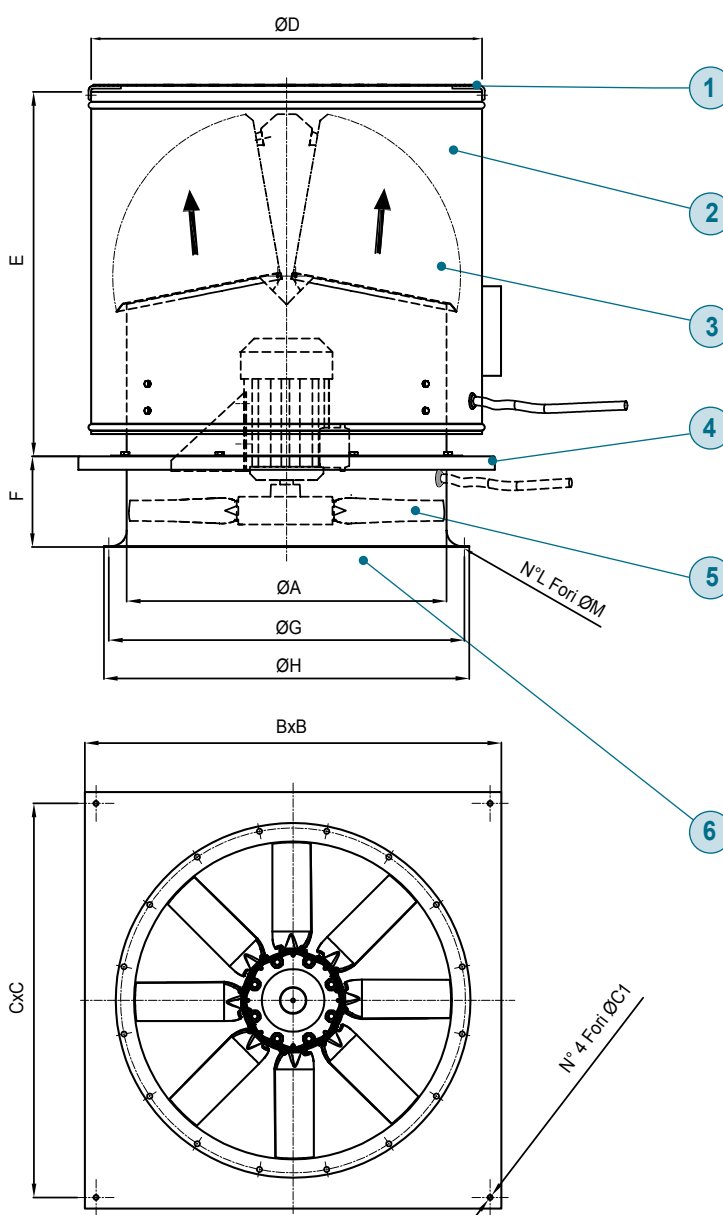
DIMENSIONI - DIMENSIONS

Modello Model	Mot. (H) max	ØA	BxB	CxC	ØC1	ØD	E	F	ØG	ØM	ØH	N° L	Kg*
560	100	570	760	710	11	730	720	180	645	10	680	8	45
630	100	640	930	870	11	810	760	180	720	10	750	8	60
710	112	710	930	870	11	890	800	200	780	12	816	8	70
800	132	810	1150	1050	11	1000	1000	200	880	12	915	8	85
900	160	910	1300	1200	11	1100	1150	250	980	12	1015	16	95
1000	180	1015	1300	1200	11	1200	1180	300	1080	12	1115	16	115

* Peso senza ventilatore - weight without fan.

Tolleranze dimensionali ± 5 mm - Dimensional tolerances ± 5 mm

- 1 Rete - Grid
- 2 Convogliatore - Casing
- 3 Serranda - Shutter
- 4 Base - Base
- 5 Ventilatore (Vedi: Ring) - Fan (See: Ring)
- 6 Rete (accessorio obbligatorio per l'utilizzo a bocca libera) - Grid (accessory mandatory for free air)



Fare riferimento alle prestazioni dei ventilatori RING 560 -1000 versioni 4 e 6 poli.

Sottrarre la perdita di carico della serranda pari a circa la metà della pressione dinamica del ventilatore corrispondente.

Refer to the performances of the fans RING 560-1000 4 - 6 pole versions.
Deduct the pressure loss of the gravity shutter about half of the dynamic pressure of the relevant fan.