

ROOF-AM-HT F400



Torrino assiale ad anello per estrazione fumi di incendio secondo EN 12101-3
Smoke Exhaust ring axial roof fan according to EN 12101-3

APPLICAZIONI

I torrini serie ROOF-AM-HT sono destinati ad impieghi in cui necessitano grandi portate d'aria, in applicazioni a tetto, dove è prescritta la necessità di garantire l'estrazione in caso di incendio in ambienti quali, parcheggi, centri commerciali, ospedali, scuole, teatri, musei, palazzi ecc. I ROOF-AM-HT sono stati progettati e costruiti in ottemperanza alla nuova normativa Europea EN 12101-3 ottenendo la certificazione da un Ente Autonomo Qualificato. La serie è idonea al funzionamento in servizio continuo alla temperatura di 50°C e in caso di emergenza (incendio) alla temperatura di: 400°C per 120 minuti (F400).

Per installazione all'esterno della zona a rischio d'incendio.

GAMMA

La serie è costituita da 8 grandezze con diametro girante da 450 a 1000 mm

PECULIARITÀ

La serie ROOF-AM-HT è caratterizzata dalla presenza di imbocchi ad ampio raggio di curvatura, sia all'ingresso che all'uscita dell'aria, i quali garantiscono massima silenziosità ed elevati rendimenti aerulici, inoltre essi consentono l'efficace utilizzo del torrino come estrattore o come immissore. Questa serie è caratterizzata dall'utilizzo di componenti speciali (motore, girante e convogliatore) differenti dalla normale produzione, atti a garantire il servizio essenziale e gravoso a cui sono destinati: resistere ad altissime temperature per garantire la possibilità di salvezza alle persone coinvolte in un incendio.

COSTRUZIONE

- Convogliatore ad anello con doppio bordo ad ampio raggio di curvatura e base d'ancoraggio in lamiera d'acciaio, protetta contro gli agenti atmosferici.
- Cappello in metallo resistente agli agenti atmosferici.
- Rete antivoltale ed antinfortunistica esterna, realizzata a norme UNI EN ISO 12499 in filo d'acciaio e protetta contro gli agenti atmosferici.
- Girante ad alto rendimento in fusione di alluminio con pale a profilo alare, ad angolo di calettamento variabile da fermo. Equilibratura secondo norme UNI ISO 21940-11.
- Motore elettrico asincrono a corrente alternata, protezione IP55, isolamento CI H, servizio S1-S2, costruzione conforme alle specifiche IEC/EEC (UNEL-MEC), idoneo e certificato per operare a 400°C per 2 ore.
- Esecuzione 4 (accoppiamento diretto con girante a sbalzo).

SPECIFICHE TECNICHE

- Aria convogliata: pulita o leggermente polverosa, non abrasiva.
- Temperatura aria convogliata: -20°C / +50°C in funzionamento S1
- Temperatura fumi convogliati: max +400°C 2h in funzionamento S2
- Tensione d'alimentazione: versione trifase (T) 400V-3Ph
- Frequenza: 50Hz.
- Funzionamento in estrazione

ACCESSORI

- Serranda a gravità, solo in estrazione (GSC/V-RING-L).
- Interruttore di servizio (SW-HT).
- Morsettiere esterna (OTB-HT).
- Rete lato girante (FPG) obbligatoria nell'utilizzo a bocca libera.

A RICHIESTA

- Versioni senza rete lato motore.
- Versioni per funzionamento in immissione.
- Versioni con convogliatore e base in acciaio inossidabile.
- Versioni senza cappello.

APPLICATIONS

ROOF-AM-HT line is designed to extract large volumes of air in roof installations, also in case of fire emergency where it is prescribed the necessity to guarantee the smoke extraction in environments as car parks, commercial centers, hospitals, theatres, museums, buildings etc. ROOF-AM-HT fans have been designed and manufactured according to the European Directive EN 12101-3 obtaining the certification from an authorized autonomous certification body. This line is suitable to work in continuous at the temperature of 50°C and in case of emergency (fire) at the temperature of: 400°C for 120 minutes (F400).

For installation outside the fire compartment.

RANGE

This line consists of 8 sizes with impeller from 450 up to 1000 mm.

ADVANTAGES

This line is characterized by the wide round shaped nozzles in both inlet and outlet, warranty of reduced noise level and high efficiency. Besides these fans allow the effective operation either in exhaust or supply duty. This line is characterized by the use of special components (motor, impeller, casing), different from standard production, suitable to guarantee the essential heavy duty for which they are designed.

CONSTRUCTION

- Ring casing with double wide round shaped nozzle, and base resistant to the atmospheric agents.
- Metal upper cover resistant to the atmospheric agents.
- Protection grid on outlet side in steel rod, manufactured according to UNI EN ISO 12499.
- Impeller with high efficiency airfoil blades, variable pitch angle in still position, in cast aluminum. Balancing according to UNI ISO 21940-11 norm.
- Asynchronous electric motor, protection IP 55, Class H insulated, service S1-S2, construction according to IEC/EEC (UNEL-MEC) Standard suitable and certified to work at 400°C 2h in case of fire.
- Arrangement 4 (impeller directly coupled to motor shaft).

TECHNICAL SPECIFICATIONS

- Conveyed air: clean, not abrasive.
- Temperature of conveyed air: -20°C / +50°C in S1 operation
- Temperature of smoke: max +400°C 2h in S2 operation
- Voltage: three phase version (T) 400V-3Ph.
- Frequency: 50Hz.
- Working as exhaust fan.

ACCESSORIES

- Inlet gravity shutter, only for exhaust fans (GSC/V-RING-L).
- Service switch (SW-HT).
- Outer terminal box (OTB-HT).
- Inlet grid (PG) mandatory for use in free air.

ACCESSORIES

- Inlet gravity shutter, only for exhaust fans (GSC/V-RING-L).
- Service switch (SW-HT).
- Outer terminal box (OTB-HT).
- Inlet grid (FPG) mandatory for use in free air.

ON REQUEST

- Versions without outlet grid.
- Intake versions
- Versions with casing and base in stainless steel.
- Versions without cap.

Le prestazioni indicate nei diagrammi si riferiscono ad aria alla temperatura di 15°C ed all'altitudine di 0 mt s.l.m. , e sono state ottenute in installazioni di tipo "C" in assenza di reti e accessori.
Performances shown in the selection diagrams refer to air at 15°C temperature and 0 mt a.s.l. altitude, and they were obtained in installation type "C" with no grid nor accessories.

4 poli/poles (1500 rpm) - trifase/three-phase (3Ph-400V 50Hz)

Modello Model	Portata - Flow rate (m ³ /h)	Pm (kW)	In max (A)	Mot. (H)	Lp dB(A)
454/A T	6.300	0,55	1,7	80	61
504/A T	8.000	0,55	1,7	80	64
564/A T	9.500	0,75	2,2	80	68
564/B T	10.500	1,1	2,7	90	69
634/A T	13.000	1,1	2,7	90	71
634/B T	14.000	1,5	3,8	90	72
714/A T	15.300	1,5	3,8	90	73
714/B T	16.300	2,2	5,3	100	73
804/A T	23.000	3	6,6	100	73
804/B T	26.000	4	8,4	112	73
804/C T	28.000	5,5	13	132	74
904/A T	32.500	5,5	13	132	80
904/B T	36.000	7,5	16	132	81
1004/A T	37.500	7,5	16	132	84
1004/B T	40.000	9,2	19	132	84

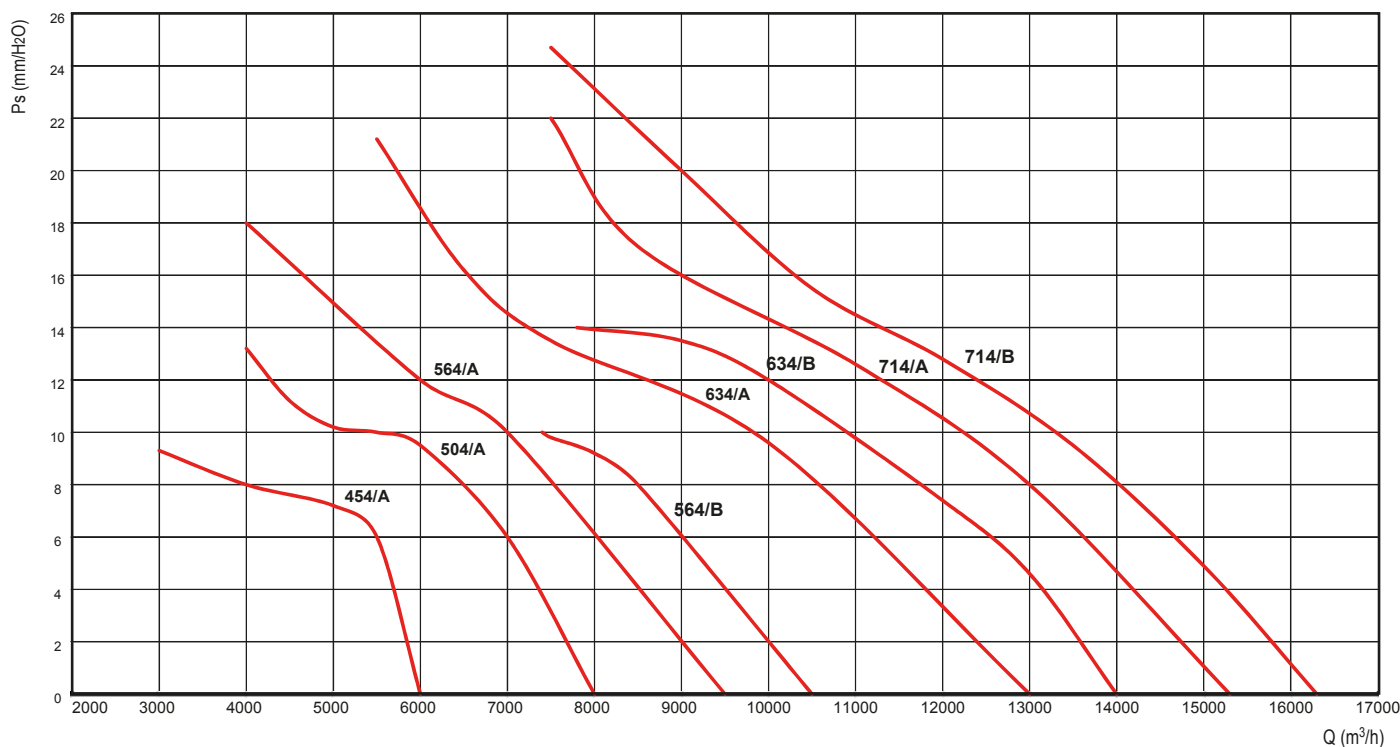
6 poli/poles (1000 rpm) - trifase/three-phase (3Ph-400V 50Hz)

Modello Model	Portata - Flow rate (m ³ /h)	Pm (kW)	In max (A)	Mot. (H)	Lp dB(A)
716/A T	12.000	0,75	2,6	90	62
806/A T	19.000	1,5	4,4	100	63
906/A T	23.000	2,2	5,9	112	70
1006/A T	26.000	3	8,4	132	74

Attenzione: il livello di pressione sonora è riferito ad una misurazione onnidirezionale in campo libero a 6 m dal ventilatore con aspirazione canalizzata e mandata libera.
Attention: sound pressure level is measured in free field at 6 m from the fan, in any direction, with ducted inlet and free outlet

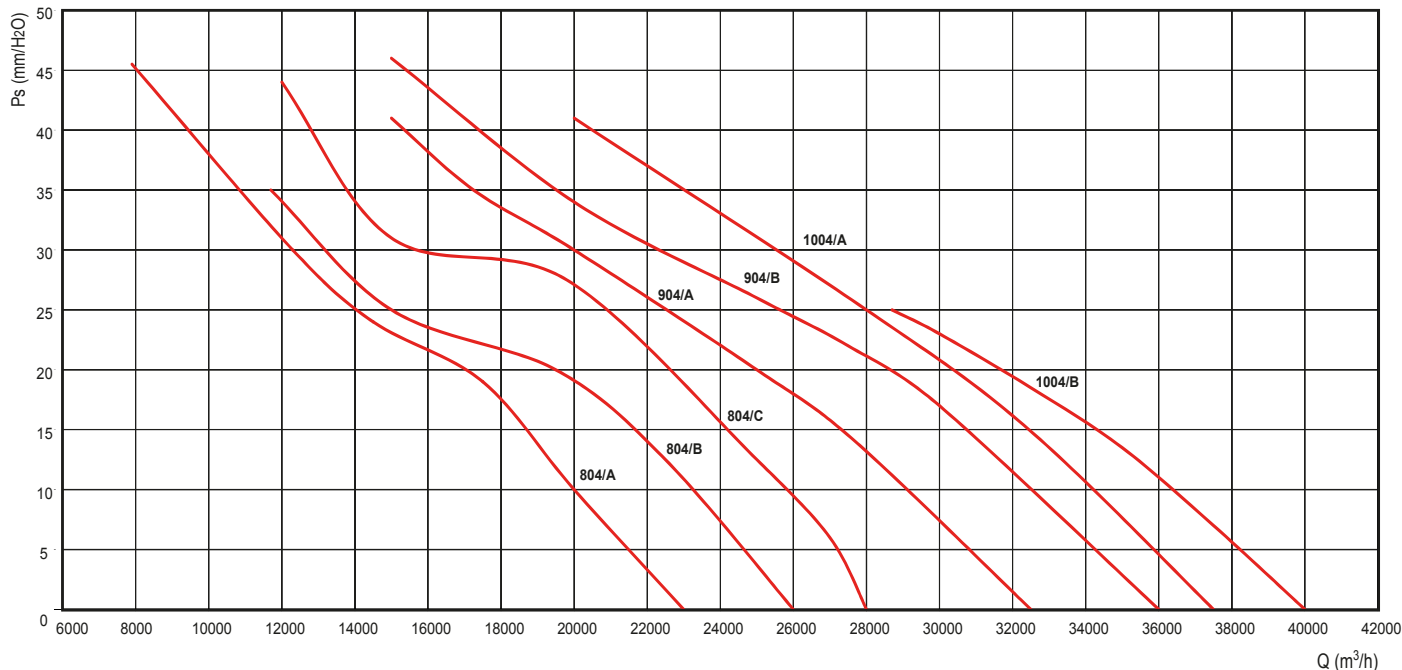
Tolleranze: prestazioni aerauliche e rumorosità rientrano nelle tolleranze indicate nella norma DIN 24166, Classe 2.
Tolerances: performances and sound power levels within the tolerances allowed by the DIN 24166 standard for Class 2.

ROOF-AM-HT 450-710 - 4 poli/poles

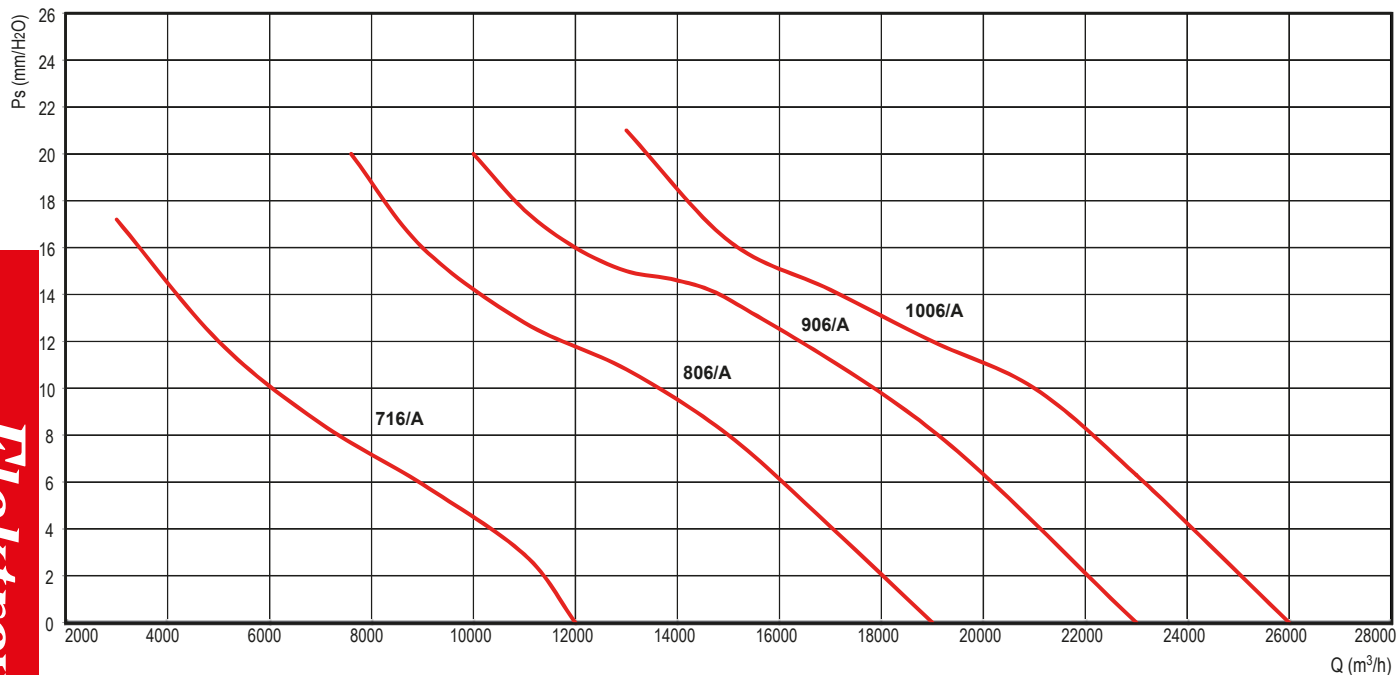


Le prestazioni indicate nei diagrammi si riferiscono ad aria alla temperatura di 15°C ed all'altitudine di 0 mt s.l.m., e sono state ottenute in installazioni di tipo "C" in assenza di reti e accessori.
 Performances shown in the selection diagrams refer to air at 15°C temperature and 0 mt a.s.l. altitude, and they were obtained in installation type "C" with no grid nor accessories.

ROOF-AM-HT 800-1000 - 4 poli/poles

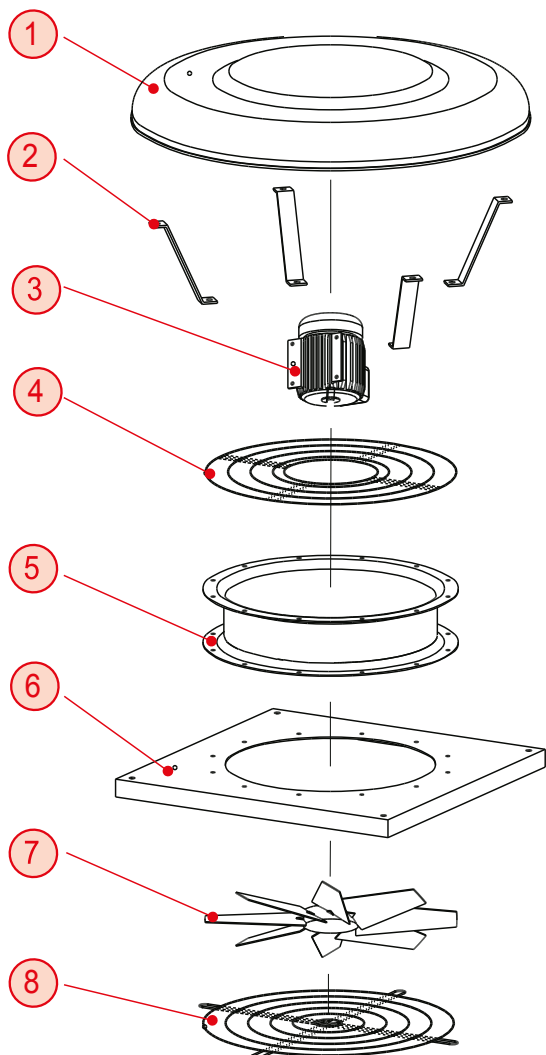
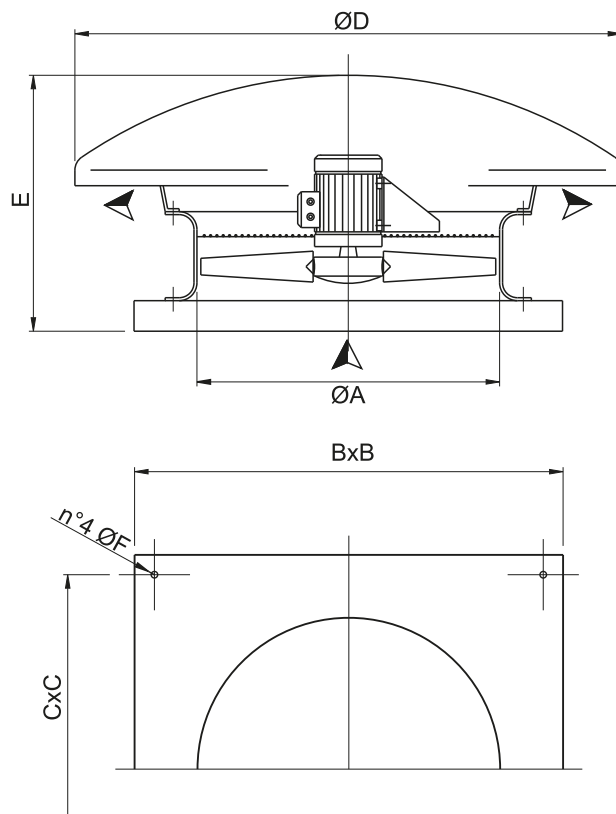


ROOF-AM-HT 710-1000 - 6 poli/poles



Model	ØA	BxB	CxC	ØD	E	ØF	kg
45	460	650	600	800	450	10	45
50	510	760	710	1000	450	10	53
56	570	760	710	1000	450	10	55
63	640	930	870	1200	500	10	75
71	710	930	870	1200	500	10	86
80	815	1150	1050	1600	650	12	110
90	915	1300	1200	1600	650	12	130
100	1015	1300	1200	1600	700	12	170

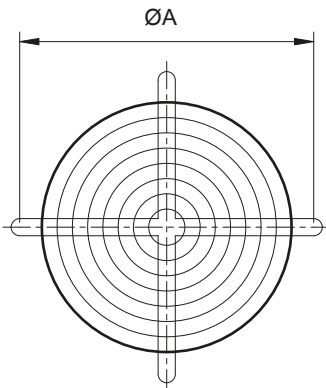
Dimensioni in mm/Dimensions in mm
 (*) Indicativo/Indicative



- 1 - Cappello/Cover
- 2 - Staffe/Brackets
- 3 - Motore/Motor
- 4 - Rete/Grid
- 5 - Convogliatore/Ring casing
- 6 - Base/Base frame
- 7 - Girante/Impeller
- 8 - Rete (accessorio) obbligatorio per l'utilizzo a bocca libera/Grid (accessory) mandatory for free air

RETE LATO GIRANTE: FPG

Serve ad evitare l'intrusione, dal lato girante, di volatili, roditori ed impedire il contatto accidentale con la girante in rotazione. Realizzata in filo d'acciaio elettrosaldato, nel rispetto della normativa antinfortunistica. (Necessaria nell'utilizzo a bocca libera)



IMPELLER SIDE PROTECTION GUARD: FPG

To be used to avoid the intrusion, from the impeller side, of birds or rats and to preserve from the casual contact with the rotating impeller. It is manufactured in steel rod according to the actual safety directive. (Necessary for use in free air)

Model	ØA	kg
FPG45	450	1
FPG50	560	1,3
FPG56	620	1,5
FPG63	690	1,8
FPG71	770	2,5
FPG80	860	3
FPG90	970	4
FPG100	1070	5

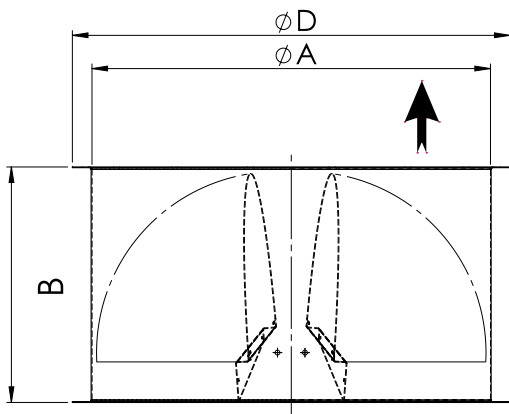
Dimensioni in mm/Dimensions in mm

SERRANDE A SOVRAPPRESSIONE CIRCOLARI GSC/V-RING-L (Secondo EN 12101-3)

Serrande a sovrappressione circolari a flusso verticale (V). Le alette della serranda si aprono con il flusso dell'aria generata dal ventilatore e si richiudono a gravità al suo spegnimento. Costruite con cassa in lamiera protetta contro gli agenti atmosferici con alette in lamiera zincata. Ammortizzatori per garantire la silenziosità di chiusura. Fissaggio attraverso i fori posti nelle flange perimetrali. Funzionamento certificato fino alla temperatura di 400°C/2h in emergenza

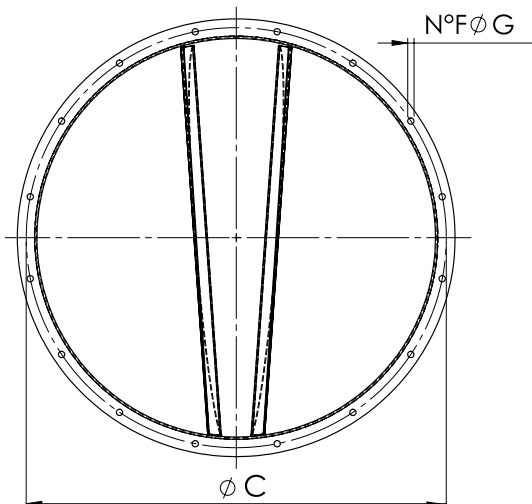
OVERPRESSURE CIRCULAR DAMPERS GSC/V-RING-L (According to EN 12101-3)

Overpressure circular dampers with vertical airflow (V). Dampers fins are operated by the airflow and close down by gravity when the fan is switched off. Manufactured with casing in steel sheets protected against the atmospheric agents and galvanized steel fins. Absorbers to guarantee a noiseless closing. Fixing through the holes drilled in the flanges. Operation certified up to a temperature of 400°C/2h in case of emergency



Model	GSC/V-RING - L						kg
	ØA	B	ØC	ØD	F	ØG	
45	460	300	535	560	4	10	13
50	510	350	590	620	8	10	15
56	570	350	645	680	8	10	17,5
63	640	400	720	750	8	10	21,5
71	710	450	780	815	8	12	25
80	810	500	880	915	8	12	36,4
90	910	550	980	1015	16	12	52,3
100	1015	600	1080	1115	16	12	60

Dimensioni in mm/Dimensions in mm
(*) Indicativo/Indicative



La perdita di carico della serranda è pari a circa la metà della pressione dinamica del ventilatore corrispondente.
The pressure loss of the gravity shutter is about half of the dynamic pressure of the relevant fan.