

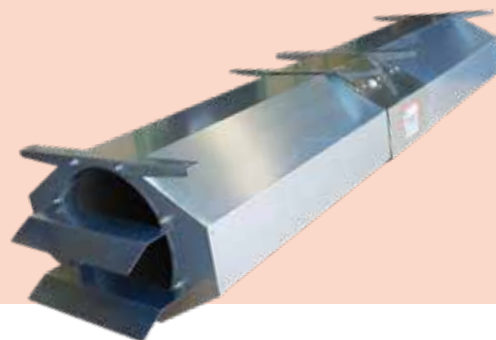
# JP-DOCT

## VENTILATORE ASSIALE AD INGOMBRO RIDOTTO PER PARCHEGGI SECONDO EN 12101-3

COMPACT AXIAL FAN FOR PARKING SYSTEMS ACCORDING TO EN12101-3

F300

F400



### VANTAGGI

La caratteristica peculiare dei JP-DOCT è la loro forma ottagonale da cui consegue una notevole riduzione dell'ingombro in altezza rispetto ai loro omologhi -JP-DUCT cilindrici.

Sono quindi ideali nelle applicazioni in aree di parcheggio con soffitti particolarmente bassi.

### APPLICAZIONI

I Ventilatori ad impulso JP-DOCT vengono utilizzati nella ventilazione forzata dei parcheggi interrati, per rimuovere gli inquinanti più comuni presenti nei garage (es. CO) ed in emergenza in caso di incendio può anche intervenire per prevenire e limitare i danni a cose e persone: creare via di fuga da fumi tossici, evitare la propagazione in zone confinanti ecc.

La caratteristica dei ventilatori ad impulso JP-DOCT è data dall'assenza di canalizzazione che offre una serie di benefici, quali:

- Sensibile abbassamento dei costi e tempi di installazione.
- Abbassamento dei costi di gestione, infatti è possibile ventilare o estrarre anche solo in alcune zone del garage interrato dove effettivamente è necessario.
- Maggior facilità di rimozione e quindi minor costi in caso di modifica o spostamento dell'impianto.

I JP-DOCT sono stati progettati e costruiti in ottemperanza alla nuova normativa Europea EN 12101-3 ottenendo la certificazione da un Ente Autonomo Qualificato. La serie è idonea al funzionamento in servizio continuo alla temperatura di 40°C e in caso di emergenza (incendio) alla temperatura di:

- 300°C per 60 minuti (F300) testato 300°C/120'
- 400°C per 120 minuti (F400).

Questo concetto di duplice funzionamento è tradotto esattamente dal termine "dual purpose" introdotto nella fattispecie dalla norma EN 12101-3.

### GAMMA

La serie è composta da 3 grandezze, con diametro girante: da 315 mm a 400 mm.

- I motori sono a 2 poli singola velocità, 2/4 poli doppia velocità' singolo avvolgimento dahlander.
- Sono disponibili in versione:
  - mono-direzionale (JP-DOCT/U)
  - flusso completamente reversibile (JP-DOCT/R).
  - standard per funzionamento continuo in S1 fino a +40°C emergenza incendio per funzionamento S2 a
    - 300°C/60' (F300) certificati EN 12101-3 (testato 300°C/120')
    - 400°C/120' (F400) certificati EN 12101-3.

### COSTRUZIONE

- Convogliatore in lamiera d'acciaio protetto agli agenti atmosferici.
- Cappello in metallo resistente agli agenti atmosferici.
- Girante ad alto rendimento in fusione di alluminio con pale a profilo alare, ad angolo di calettamento variabile da fermo. Equilibratura secondo norme UNI ISO 21940-11.
- Motore elettrico asincrono trifase, IP 55, forma B3, costruzione conforme alle norme IEC/EEC, idoneo e certificato per funzionare alla temperatura di 40°C in servizio continuo e 300°C per 120' o 400°C per 120' in caso di emergenza.
- Esecuzione 4 (accoppiamento diretto con girante a sbalzo).
- N.2 silenziatori ottagonali in lamiera zincata fissati alle estremità del ventilatore.
- Un sistema di fissaggio a soffitto.
- Rete di protezione aspirante e deflettore in mandata (JP-DOCT/U) oppure n.2 deflettori per versione reversibile (JP-DOCT/R).

### SPECIFICHE TECNICHE

- Aria convogliata: pulita non abrasiva
- Tensione e frequenza d'alimentazione: - trifase (T) 400V/50 Hz.

### A RICHIESTA

- Interruttore di servizio collegato.
- Morsettiera esterna cablata.
- Carter di copertura del ventilatore.
- Morsettiera esterna cablata.

### ADVANTAGES

Special feature of JP-DOCT is their octagonal shape.

The result of this is a great reduction of the height compared to their homologous circular jet-fans JP-DUCT.

They are therefore ideal in car parks application with very low ceilings.

### APPLICATIONS

Impulse fans JP-DOCT are used in the forced ventilation of car parks, to remove the most common pollutions (ex. CO) and in case of emergency (fire) it activates to prevent and restrict the damages to people and objects: creating escape routes from toxic smokes, preventing the propagation in the adjacent zones etc.

Impulse fan JP-DOCT has the main characteristic to be ductless, offering a series of advantages as:

- Remarkable saving in times and costs of installation.
- Saving in running costs, possibility to ventilate or extract only specific areas of the garage, where it is effectively required.
- Ease of removal with consequent lower costs of maintenance or displacement of the plant. JP-DOCT have been designed and manufactured in accordance with the new European Directive EN 12101-3 obtaining the certification by an independent certification body.

This line is suitable to S1 service (continuous operation) at the temperature of 40°C and S2 service in case of emergency (fire) at the temperature of:

- 300°C for 60 minutes (F300) tested 300°C/120'
- 400°C for 120 minutes (F400).

The notion of double operation is exactly translated by the term "dual purpose" introduced in this case by the Directive EN 12101-3.

### RANGE

This line consists of 3 sizes, impeller diameter: from 315 mm to 400 mm.

- Motors are 2 poles single speed, 2/4 poles double polarity tapped winding.
- Available versions:
  - uni-directional (JP-DOCT/U)
  - reversible airflow (JP-DOCT/R).
  - standard for operation S1 up to +40°C - Smoke exhaust operation S2
    - 300°C/60' (F300) certificati EN 12101-3 (testato 300°C/120')
    - 400°C/120' (F400) certificati EN 12101-3.

### CONSTRUCTION

- Casing in metal sheet protected against the atmospheric agents.
- High efficiency impeller in die cast aluminum alloy with airfoil blades and variable pitch angle in still position. Balancing according to UNI ISO 21940-11.
- Asynchronous three phase electrical motor, IP 55, mounting type B3, construction according to IEC/EEC directives, suitable and certified to operate in S1 service (continuous running) up to the maximum temperature of 40°C and S2 service in case of fire emergency F300°C for 120' or 400°C for 120'.
- Arrangement 4 (impeller directly coupled to the motor shaft)
- N. 2 octagonal silencers in galvanized steel sheet directly flanged to the fan.
- Ceiling fixing system.
- Inlet protection grid and outlet deflector (JP-DOCT/U) or n.2 deflectors for reversible (JP-DOCT/R).

### TECHICAL SPECIFICATIONS

- Conveyed air: clean, not abrasive.
- Voltage and frequency: - three-phase (T) 400V/50 Hz.

### ON REQUEST

- Service switch wired.
- External terminal box wired.
- Metal sheet fan cover

# JP-DOCT

## PRESTAZIONI - PERFORMANCES

Modello Model	Spinta Thrust (N)	Portata aria Flow rate (m <sup>3</sup> /h)	Potenza motore Pm motor (kW)	Velocità dell'aria Air speed (m/s)	In max (A)	Velocità Speed (rpm)	Lp dB(A)
JP-DOCT/U 312	27	4.600	0,75	17	1,5	2.820	62
JP-DOCT/U 312/4	27/6,7	4.600/2.300	0,8/0,2	17/8,5	2/0,6	2.820/1.400	62/44
JP-DOCT/U 352	35	6.000	1,1	17	2,3	2.820	66
JP-DOCT/U 352/4	35/8,7	6.000/3.000	1,1/0,25	17/8,5	2,4/0,7	2.810/1.400	66/48
JP-DOCT/U 402	61	9.000	1,5	20	3,5	2.850	69
JP-DOCT/U 402/4	61/15,30	9.000/4500	1,5/0,35	20/10	3,5/1,2	2.850/1.452	69/50
JP-DOCT/U 402	75	10.000	2,2	22	4,5	2.845	71
JP-DOCT/U 402/4	75/19	10.000/5.000	2,2/0,5	22/11	4,6/1,5	2.845/1.420	71/51
JP-DOCT/R 312	20	4.000	0,75	14,6	1,5	2.820	62
JP-DOCT/R 312/4	20/5	4.000/2.000	0,8/0,2	12/6,15	1,9/0,6	2.820/1.400	62/44
JP-DOCT/R 352	35	6.000	1,1	17	2,3	2.820	66
JP-DOCT/R 352/4	35/8,7	6.000/3.000	1,1/0,25	17/8,5	2,4/0,7	2.810/1.400	66/48
JP-DOCT/R 402	54	8.500	1,5	18,7	3,5	2.850	69
JP-DOCT/R 402/4	54/13,5	8.500/4.250	1,5/0,35	18,7/9,35	3,5/1,2	2.850/1.425	69/50
JP-DOCT/R 402	63	9.300	2,2	20	4,5	2.845	71
JP-DOCT/R 402/4	63/16	9.300/4.650	2,2/0,6	20/10	4,6/1,5	2.845/1.420	71/51

Prestazioni riferite alle versioni F300 - Performances related to F300 versions.

TOLLERANZE: prestazioni aerauliche e rumorosità rientrano nelle tolleranze indicate nella norma DIN 24166, Classe 2.

ATTENZIONE: il livello di pressione sonora è riferito ad una misurazione onnidirezionale in campo libero a 3 m dal ventilatore.

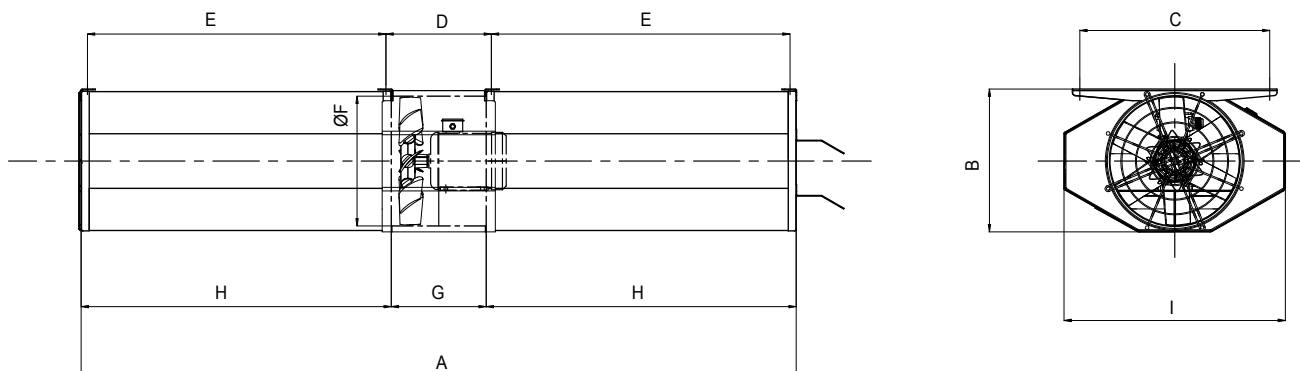
TOLERANCES: performances and sound power levels within the tolerances allowed by the DIN 24166 standard for Class 2.

ATTENTION: sound pressure level is measured in free field at 3 m from the fan, in any direction.

Dimensioni in mm / Tolleranza ± 5 mm - Dimensions in mm / Tolerance ± 5 mm

# JP-DOCT

## DIMENSIONI - DIMENSIONS



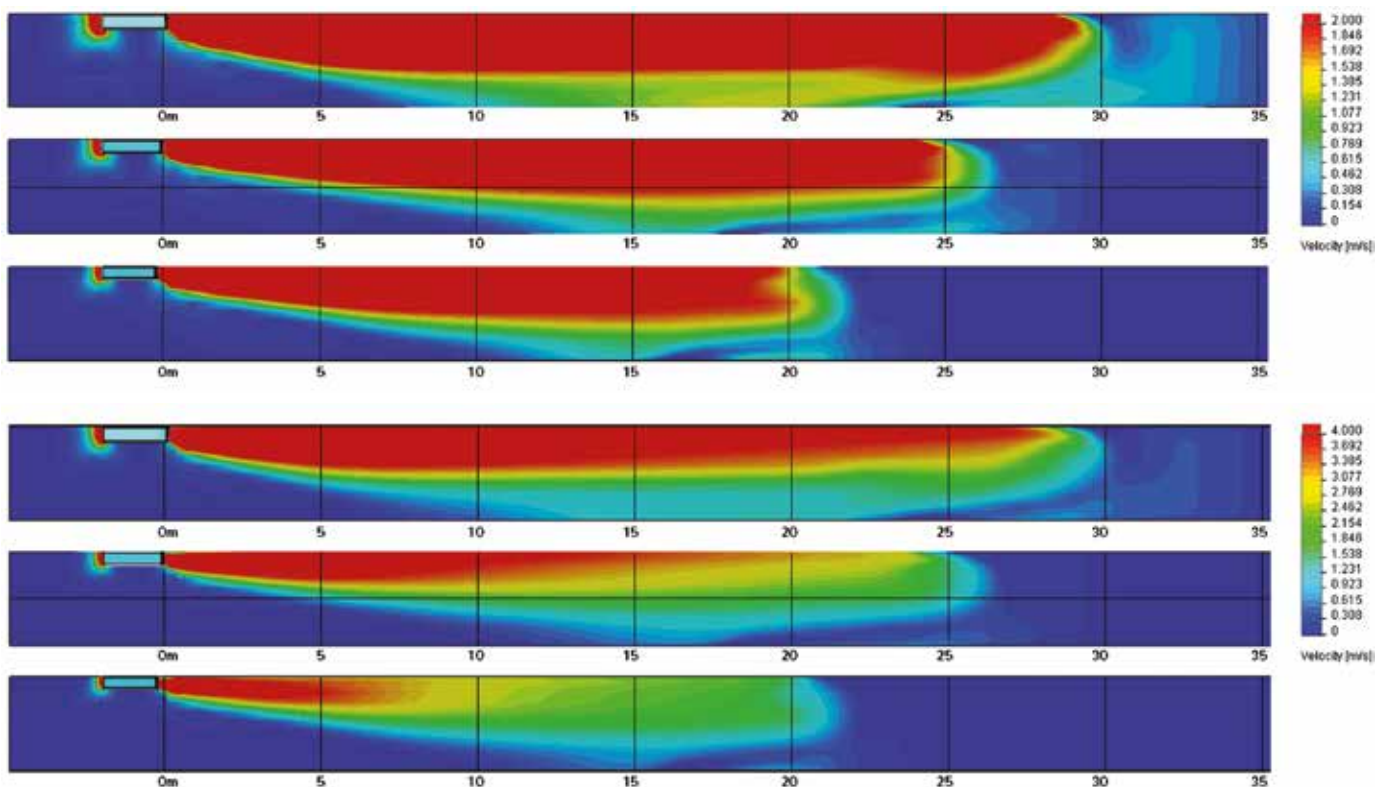
Modello Model	A	B	C	D	E	ØF	G	H	I	kg
JP-DOCT 310	2000	355	460	295	810	315	260	850	490	75
JP-DOCT 350	2000	390	520	295	810	360	260	850	605	84
JP-DOCT 400	2000	455	580	295	810	410	260	850	705	103

Tolleranze dimensionali ± 5 mm - Dimensional tolerances ± 5 mm

## JP-DOCT

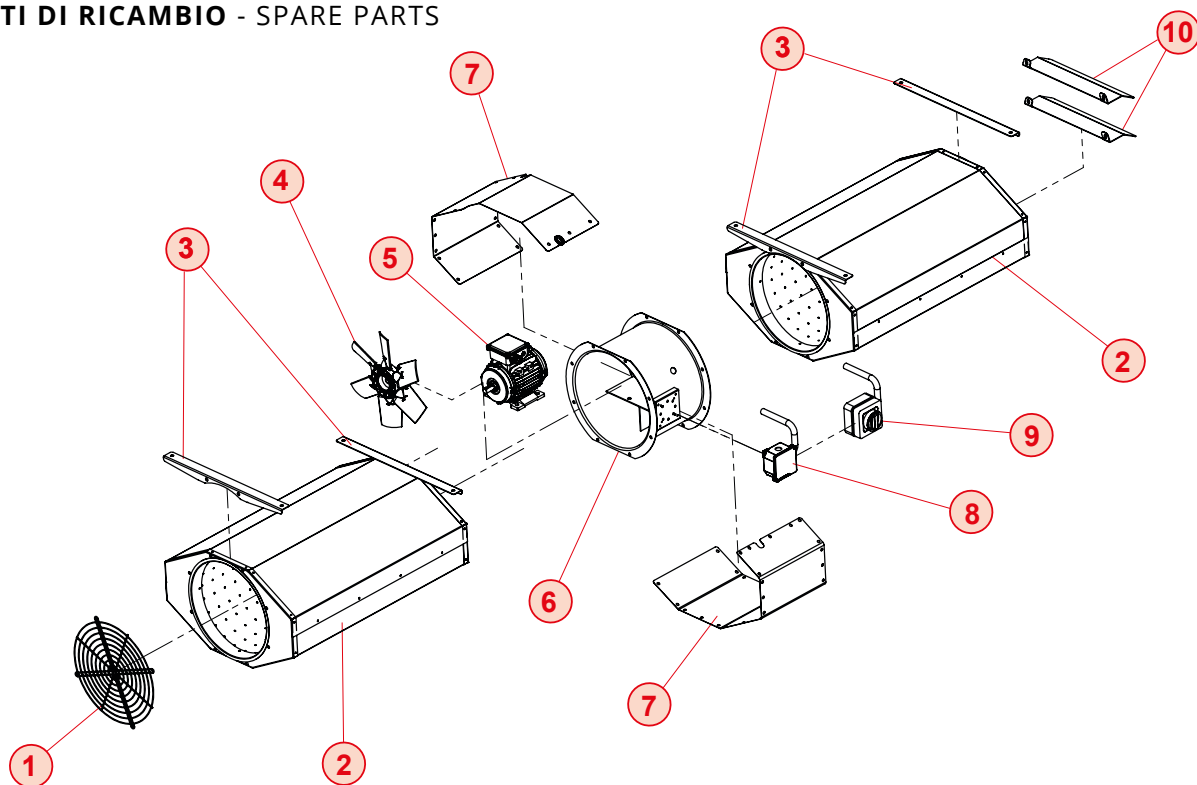
### PROFILO DELLE VELOCITÀ - DISCHARGE PATTERNS

Velocità max Aria: 2 m/s - Max Air speed: 2 m/s



## JP-DOCT

### PARTI DI RICAMBIO - SPARE PARTS



- 1 Rete - Grid
- 2 Silenziatori - Silencers
- 3 Piedi di fissaggio - Fixing feet
- 4 Girante - Impeller
- 5 Motore - Motor
- 6 Convogliatore - Casing
- 7 Carter di copertura - Covering carter
- 8 Morsettiera esterna - outer terminal box
- 9 Interruttore di servizio (accessorio) - service switch (accessory)
- 10 Deflettori - deflectors