

# FORWARD



## Piccoli ventilatori centrifughi pale avanti Small size forward curved blade centrifugal fan

### APPLICAZIONI

I piccoli ventilatori centrifughi della serie FORWARD sono adatti per il convogliamento d'aria pulita e fumi non polverosi, fino alla temperatura massima di 80°C.

Trovano il loro impiego in tutte quelle applicazioni industriali dove siano richiesti piccoli volumi d'aria con pressioni medio-alte ad esempio macchine utensili, aspirazione o immissione in canalizzazioni, cappe aspiranti, ecc.

### COSTRUZIONE

- Cassa in lamiera di acciaio verniciata. Girante a semplice aspirazione, realizzata in lamiera zincata con pale curve in avanti (sirocco).
- Motore asincrono trifase o monofase, grado di protezione IP 55, isolamento classe F, servizio S1, forma B35 (FORWARD 122-142 forma B5), costruzione a norme IEC / EEC (UNEL MEC).
- Esecuzione 5; accoppiamento diretto con girante a sbalzo.

### SPECIFICHE TECNICHE

- Aria convogliata: max 80°C, min -20° C.
- Tensione e frequenza d'alimentazione:
  - monofase (M) 230V-50 Hz
  - trifase (T) 400V-50 Hz
- Orientamento standard: LG 270.

### A RICHIESTA

- Sedia di supporto (escluso 122-142): FF-FO.
- Versione alta temperatura: FORWARD-AT.
- Versione ATEX: FORWARD-ATEX.
- Rete di protezione (accessorio) - Obbligatorio per l'utilizzo a bocca libera

### APPLICATIONS

Small size centrifugal fans of FORWARD line are designed to convey clean air and dustless smokes, up to the maximum temperature of 80°C.

They are used in all industrial applications where small air volumes and medium-high pressure are required, for instance machines tool, suction or intake in canalizations, hoods, etc.

### CONSTRUCTION

- Volute in painted metal sheet. Forward curved blade single inlet impeller, in galvanized steel sheet.
- Asynchronous three phase or single phase motor, IP 55, insulation class F, service S1, mounting type B35 (FORWARD 122-142 mounting type B5), according to IEC/EEC.
- Arrangement 5; direct coupled, discharge angle LG270.

### TECHNICAL SPECIFICATIONS

- Conveyed air : max 80°C, min - 20° C
- Voltage and frequency :
  - Mono-phase (M) 230V-50 Hz
  - Three-phase (T) 400V-50 Hz
- Standard discharge angle: LG 270.

### ON REQUEST

- Fan support (excluded 122-142): FF-FO.
- High temperature version: FORWARD-AT.
- Explosion proof version: FORWARD-ATEX.
- Protection grid (accessory) mandatory for free air

## FORWARD

## Orientamenti

## Orientamento standard LG 270

## Discharge angles

## Standard discharge angle LG 270

RD	RD 0	RD 45	RD 90	RD 135	RD 180	RD 225	RD 270	RD 315
LG	LG 0	LG 45	LG 90	LG 135	LG 180	LG 225	LG 270	LG 315

Le prestazioni indicate nei diagrammi si riferiscono ad aria alla temperatura di 15°C ed all'altitudine di 0 mt s.l.m., e sono state ottenute in installazioni di tipo "D" in assenza di reti e accessori.  
Performances shown in the selection diagrams refer to air at 15°C temperature and 0 mt a.s.l. altitude, and they were obtained in installation type "D" with no grid nor accessories.

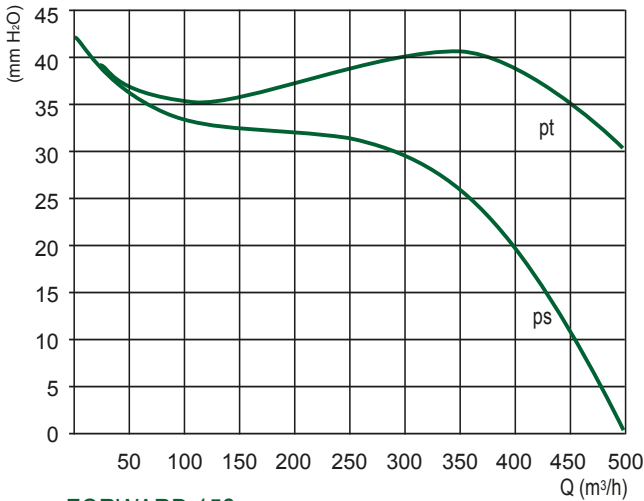
2 POLI/POLES (3000 rpm) - T: trifase/three-phase (3Ph-400V-50 Hz)

Modello Model	Pm (kW)	In max (A)	Mot (H)	Lp dB(A)
122 T	0,09	0,29	56	60
142 T	0,18	0,65	63	68
152 T	0,25	1,35	63	70
162 T	0,55	1,9	71	71
182 T	1,1	2,5	80	74
202 T	1,5	3,1	90	77

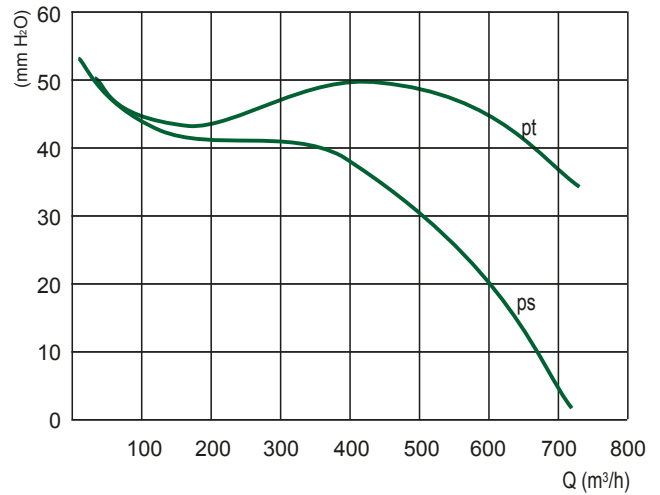
2 POLI/POLES (3000 rpm) - M: monofase/single-phase (1Ph-230V-50 Hz)

Modello Model	Pm (kW)	In max (A)	Mot (H)	Lp dB(A)
122 M	0,09	0,8	56	60
142 M *	0,18	0,85	63	68
152 M *	0,25	3,6	63	70
162 M *	0,55	5,2	71	71
182 M *	1,1	7,9	80	74

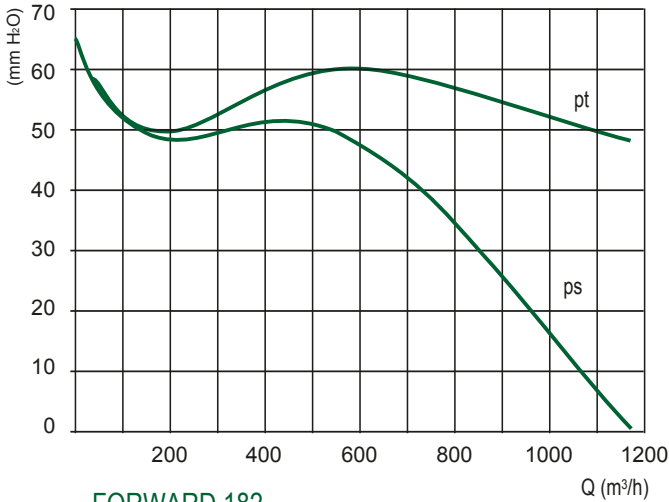
FORWARD 122



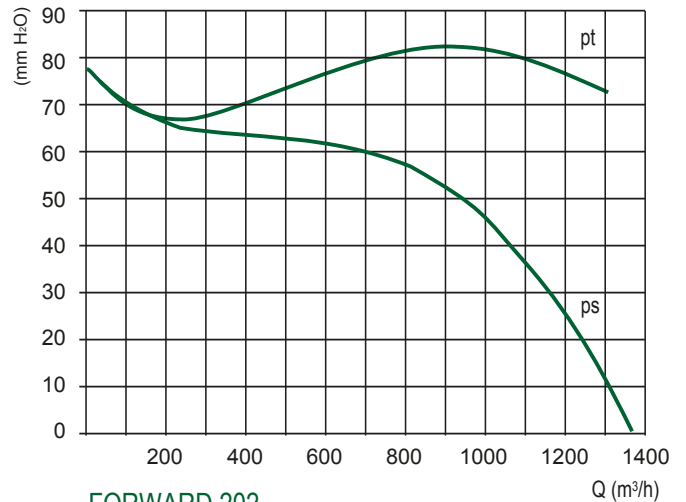
FORWARD 142



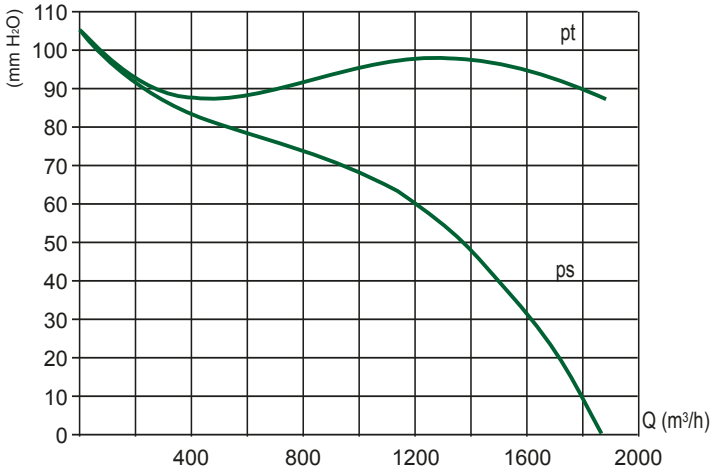
FORWARD 152



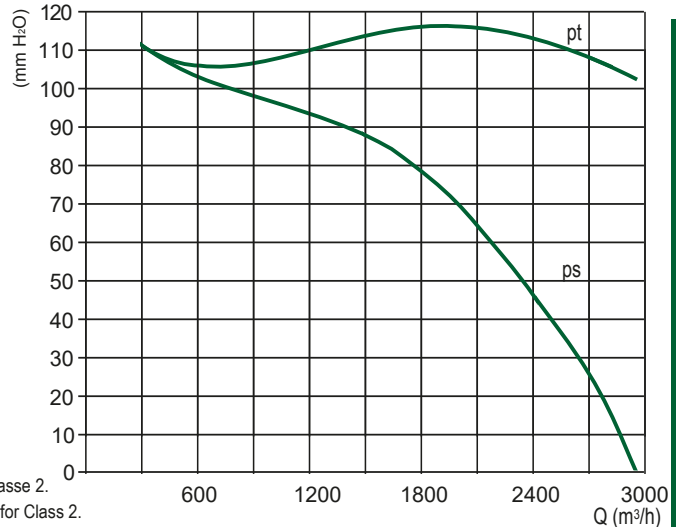
FORWARD 162



FORWARD 182



FORWARD 202



**Tolleranze:** prestazioni aerauliche e rumorosità rientrano nelle tolleranze indicate nella norma DIN 24166, Classe 2.

**Tolerances:** performances and sound power levels within the tolerances allowed by the DIN 24166 standard for Class 2.

**Attenzione:** il livello di pressione sonora è riferito ad una misurazione onnidirezionale in campo libero a 1.5m dal ventilatore al punto di massimo rendimento con aspirazione e mandata canalizzata.

**Attention:** sound pressure level is measured in free field at 1.5m from the fan, at maximum efficiency with ducted inlet and outlet.

\* Solo per installazione extra U.E. - \* Only for non-Europeans market

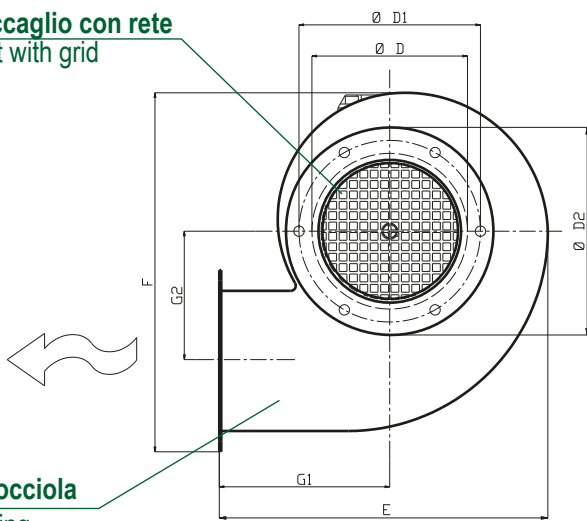
Modello Model	A1	B1	A2	B2	A3	B3	Ød	ØD	ØD1	ØD2	E	F	G1	G2	L	M	kg*
122	80	80	96	96	115	115	8,2	119	136	150	205	238	93	84	254	43	5,2
142	90	90	112	112	130	130	8,2	129	155	170	219	252	109	92	271	48	6,6
152	108	108	137	137	160	160	8,2	150	175	190	252	290	129	98	301	57	7,8
162	108	108	137	137	160	160	8,2	150	175	190	252	290	129	98	329	57	10
182	118	118	147	147	170	170	8,2	169	200	215	288	334	142	118	358	63	16,8
202	137	137	171	171	200	200	8,2	189	220	242	327	376	162	136	410	73	20

Dimensioni in mm/Dimensions in mm  
\*Indicativo/Indicative

Peso ventilatore in kg (completo di motore) • Weight of fan in kg (complete with motor)

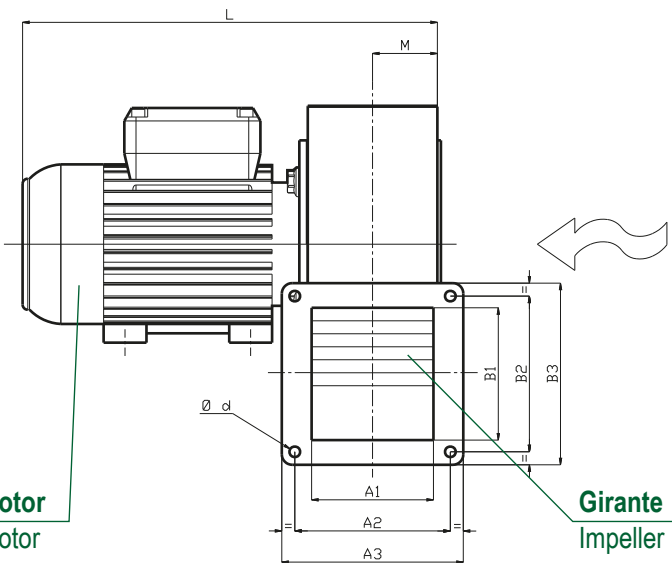
**Boccaglio con rete**  
Inlet with grid

**Chiocciola**  
Casing



**Motor**  
Motor

**Girante**  
Impeller



**OPG-FO**

Rete di protezione lato mandata (accessorio). Obbligatorio per l'utilizzo a bocca libera  
Outlet protection grid (accessory) mandatory for free air

**SEDIA DI SUPPORTO / FAN SUPPORT FF-FO**

Modello Model	A	B	C	D	E	F	Mot (H)	kg
152	100	200	140	230	145	208	63	1,8
162	100	200	140	230	145	216	71	1,8
182	100	200	140	230	145	225	80	1,8
202	125	210	155	240	169	259	90	2,1

Dimensioni in mm/Dimensions in mm

