

# DUCT-S

## VENTILATORE ASSIALE INTUBATO "COMPATTO"

DUCTED COMPACT AXIAL FAN



### APPLICAZIONI

I ventilatori serie DUCT-S sono destinati ad impieghi in cui sono richieste consistenti portate d'aria e pressioni ridotte, in applicazioni con fissaggio a tubazione. Ad esempio: ventilazione di stabilimenti, parcheggi, sala macchine, allevamenti, raffreddamento di apparecchiature elettriche, frigorifere, nel settore industriale o navale.

### GAMMA

La serie è costituita da 8 grandezze con diametro girante da 300 a 700 mm.

### PECULIARITÀ

La serie DUCT-S è caratterizzata dall'estrema compattezza, grazie al minimo ingombro del gruppo motore-ventola; quindi con dimensioni inferiori a quelli di un normale assiale a cassa corta a motore normalizzato abbiamo ottenuto l'assenza di parti sporgenti dalle flange, tipica dei "cassa lunga", con la conseguente possibilità d'installazione sia alle estremità che nel mezzo delle canalizzazioni. Un'altra peculiarità è la perfetta regolabilità della velocità di rotazione, senza produrre rumorosità (ronzio elettrico) o assorbimenti anomali di corrente.

### COSTRUZIONE

- Convogliatore in lamiera d'acciaio protetto con verniciatura epossipoliestirica. Flange dimensionate a norma UNI EN ISO 13351 / Tab.1
- Girante ad alto rendimento con pale a profilo alare, ad angolo di colettamento variabile da fermo, in tecnopolimero e mozzo in fusione d'alluminio. Equilibratura secondo norme UNI ISO 21940-11.
- Motore elettrico asincrono a corrente alternata, trifase o monofase con protezione termica, a velocità regolabile, protezione IP 55, isolamento CI F, servizio S1.
- Esecuzione 5 (accoppiamento diretto con girante a sbalzo).

### SPECIFICHE TECNICHE

#### DUCT-S STANDARD

- Aria convogliata: pulita o leggermente polverosa, non abrasiva.
- Temperatura aria convogliata: -20°C / +50°C
- Tensione d'alimentazione:  
versione trifase (T) 400V-3Ph.  
versione monofase (M) 230V-1Ph.
- Frequenza: 50Hz.
- Morsettiera esterna.
- Flusso dell'aria da motore a girante, posizione A (FMG).

### ACCESSORI

- Rete antinfortunistica piana (FPG-DU) (Necessaria nell'utilizzo a bocca libera).
- Piedi di fissaggio (FF-DU) solo per utilizzo in appoggio orizzontale.
- Boccaglio in aspirazione (IN).
- Giunto antivibrante (FC-DU).
- Supporti antivibranti (AM).
- Controflangia (CF-DU).
- Silenziatori circolari (SIL-DU).
- Regolatori di velocità (SR).
- Interruttore di servizio (SW).

### A RICHIESTA

- Versioni con girante avente pale in fusione d'alluminio.
- Versioni con aria da girante a motore, posizione B (FGM).

### APPLICATIONS

DUCT-S line is designed for large air capacities with low pressures, in duct mounted applications. For instance: ventilation of industrial plants, car parks, stock farms, cooling of electric and refrigerating equipments, in industrial or marine sectors.

### RANGE

This line consists of 8 sizes with impeller diameter from 300 up to 700 mm.

### ADVANTAGES

The main characteristic of DUCT-S fans is the extreme compactness, due to the reduced dimensions of the motor-impeller assembly; therefore with dimensions lower than the traditional short cased axial fans with iec motor we avoid the motor to protrude from the rear flange, with the consequent possibility of installation in both the extremities and the middle of the ducts. Another peculiarity is the perfect regulation of the speed, without producing noise (electric hums) or abnormal consumption of current.

### CONSTRUCTION

- Casing in steel sheet protected with epoxy paint. Fixing flanges according to UNI EN ISO 13351 / Tab.1.
- Impeller with high efficiency airfoil blades in plastic material and hub in die-cast aluminum alloy, variable pitch angle in still position.
- Balancing according to UNI ISO 21940-11.
- Asynchronous electric motor three or single phase with thermal protection speed adjustable, protection IP 55, Class F insulated, service S1.
- Arrangement 5 (impeller directly coupled to motor shaft).

### TECHNICAL SPECIFICATION

#### DUCT - S STANDARD

- Conveyed air: clean, not abrasive.
- Temperature of conveyed air: -20°C / +50°C.
- Voltage: Three phase version (T) 400V-3Ph.  
Single phase version (M) 230V-1Ph.
- Frequency: 50Hz.
- Outer terminal box.
- Air flow from motor to impeller: position A (FMG).

### ACCESSORIES

- Flat protection grid (FPG-DU) (Necessary for use in free air).
- Mounting feet (FF-DU) for horizontal support use only.
- Inlet nozzle (IN).
- Flexible connection (FC-DU).
- Antivibration mounts (AM).
- Counter flange (CF-DU).
- Silencers (SIL-DU).
- Speed regulators (SR).
- Service switch (SW).

### ON REQUEST

- Versions with die-cast aluminum blades.
- Versions with air flow from impeller to motor, position B (FGM).

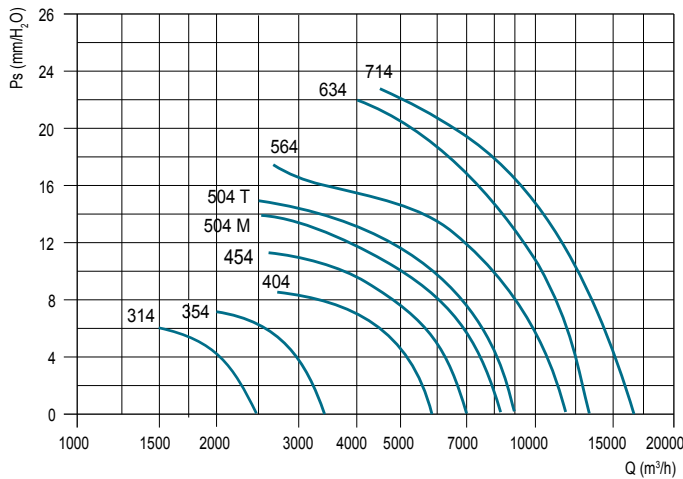
# DUCT-S

## PRESTAZIONI - PERFORMANCES

1 Mm H<sub>2</sub>O = 9,8 Pa

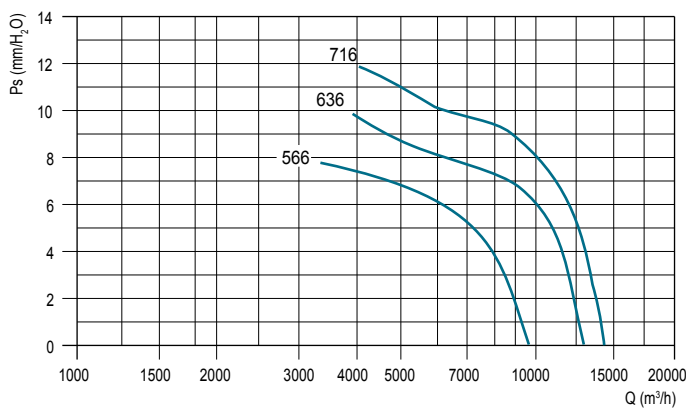
Le prestazioni indicate nei diagrammi si riferiscono al funzionamento con flusso aria da girante a motore alla temperatura di 15°C ed all'altitudine di 0 mt s.l.m., e sono state ottenute in installazioni di tipo "D" in assenza di reti e accessori.

Performance shown in the selection diagrams refer to the airflow from impeller to air at 15°C temperature and 0 mt a.s.l. altitude, and they were obtained in installation type "D" with no grid nor accessories.



### 4 POLI / POLES (1400 RPM) MONOFASE / SINGLE-PHASE (1Ph-230V 50Hz)

Modello Model	Portata - Flow rate (m³/h)	Pm (kW)	In max (A)	Lp (dB(A))
314 M	2.300	0,09	0,8	50
354 M	3.500	0,09	0,8	54
404 M	6.000	0,18	1,7	55
454 M	7.000	0,25	2,2	58
504 M	8.500	0,25	2,3	62
564 M	11.500	0,55	3,8	69



### 4 POLI / POLES (1400 RPM) TRIFASE / THREE-PHASE (3Ph-400V 50Hz)

Modello Model	Portata - Flow rate (m³/h)	Pm (kW)	In max (A)	Lp (dB(A))
314 T	2.300	0,09	0,5	50
354 T	3.500	0,09	0,5	54
404 T	6.000	0,18	0,75	55
454 T	7.000	0,25	1,1	58
504 T	9.000	0,35	1,5	62
564 T	11.500	0,55	1,6	69
634 T	13.500	0,74	2,2	72
714 T	17.000	1,1	2,6	73

### 6 POLI / POLES (900 RPM) TRIFASE / THREE-PHASE (3Ph-400V 50Hz)

Modello Model	Portata - Flow rate (m³/h)	Pm (kW)	In max (A)	Lp (dB(A))
566 T	9.500	0,25	1,2	60
636 T	13.000	0,55	1,7	62
716 T	14.500	0,55	1,7	64



**DUCT-S****RUMOROSITÀ - NOISE LEVEL**

Modello Model	63	125	250	500	1k	2k	4k	8k	Total
	Hz								
DUCT-S 314	30	33	41	41	43	46	41	30	50
DUCT-S 354	39	40	46	45	46	49	47	39	54
DUCT-S 404	42	43	48	46	47	49	48	41	55
DUCT-S 454	43	44	50	49	51	53	52	44	58
DUCT-S 504	46	48	53	53	54	56	55	48	62
DUCT-S 564	32	51	62	61	62	64	59	49	69
DUCT-S 566	23	42	53	52	53	55	50	40	60
DUCT-S 634	34	53	63	62	67	68	62	51	72
DUCT-S 636	27	51	52	54	66	58	51	40	62
DUCT-S 714	38	52	61	63	68	70	63	54	73
DUCT-S 716	29	43	52	54	59	61	54	45	64



**ATTENZIONE:** il livello di pressione sonora è riferito ad una misurazione onnidirezionale in campo libero a 3 m dal ventilatore con aspirazione e mandata canalizzate.

*ATTENTION: sound pressure level is measured in free field at 3 m from the fan, in any direction, with ducted inlet and outlet.*

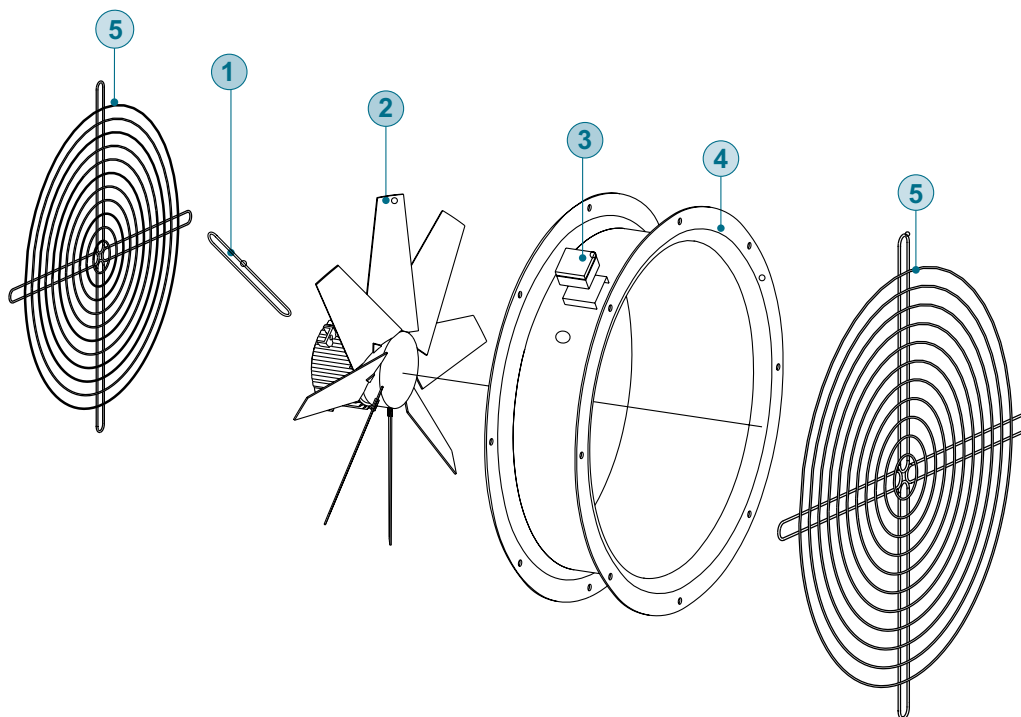
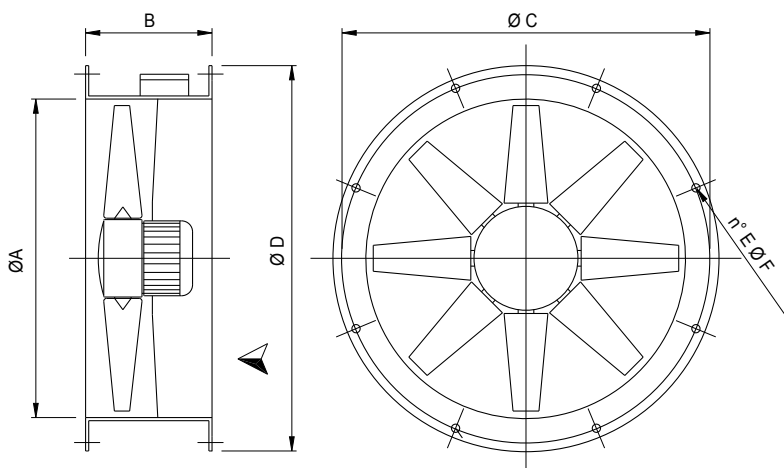
# DUCT-S

## DIMENSIONI - DIMENSIONS

Modello Model	ØA	BxB	ØC	ØD	E	ØF	*kg
31	310	260	355	390	8	10	10
35	360	260	395	430	8	10	11
40	410	260	450	490	8	12	15
45	460	260	500	540	8	12	16

Modello Model	ØA	BxB	ØC	ØD	E	ØF	*kg
50	510	260	560	600	12	12	17
56	570	260	620	655	12	12	22
63	640	260	690	725	12	12	23
71	710	260	770	805	16	12	26

Tolleranze dimensionali ± 5 mm - Dimensional tolerances ± 5 mm



- 1 Staffa supporto motore / motor support
- 2 Gruppo motore-ventola / Motor - impeller assembly
- 3 Morsettiera esterna - Outer terminal box
- 4 Convogliatore/Casing
- 5 Rete "accessorio" (obbligatoria per l'utilizzo a bocca libera) - Grid "accessory" (mandatory for free air)