

DUCT-M-HT

F200
F300
F400



Ventilatore assiale intubato per fumi d'incendio secondo EN 12101-3 Smoke exhaust ducted axial fan according to EN 12101-3

APPLICAZIONI

I ventilatori della serie DUCT-M-HT devono essere impiegati negli impianti dove è prescritta la necessità di garantire l'estrazione in caso di incendio in ambienti quali, parcheggi, centri commerciali, ospedali, scuole, teatri, musei, palazzi ecc.

I DUCT-M-HT sono stati progettati e costruiti in ottemperanza alla nuova normativa Europea EN 12101-3 ottenendo la certificazione da un Ente Autonomo Qualificato. La serie è idonea al funzionamento in servizio continuo alla temperatura di 40°C e in caso di emergenza (incendio) alla temperatura di:

200°C per 120 minuti (F200)

300°C per 60 minuti (F300) - 300°C per 120 minuti (F300/120)

400°C per 120 minuti (F400)

Questo concetto di duplice funzionamento è tradotto esattamente dal termine "dual purpose" introdotto nella fattispecie dalla norma EN 12101-3.

GAMMA

La serie è composta da 15 grandezze con diametro girante da 310 a 1600mm.

PECULIARITÀ

La serie DUCT-M-HT è caratterizzata dall'utilizzo di componenti speciali (motore, girante e convogliatore), differenti dalla normale produzione, atti a garantire il servizio essenziale gravoso a cui sono destinati: resistere ad altissime temperature per garantire la possibilità di salvezza alle persone coinvolte in un incendio.

COSTRUZIONE

- Convogliatore in lamiera d'acciaio protetto con verniciatura epossipoliestirica.
- Girante ad alto rendimento in fusione di alluminio con pale a profilo alare, ad angolo di calettamento variabile da fermo. Equilibratura secondo norme UNI ISO 21940-11.
- Motore elettrico asincrono trifase, IP 55, forma B3, costruzione conforme alle norme IEC/EEC, idoneo e certificato per funzionare alla temperatura di 40°C in servizio continuo e 200°C, 300°C, 400°C per 120 minuti oppure 300°C per 60 minuti in caso di emergenza incendio.
- Esecuzione 4 (accoppiamento diretto con girante a sbalzo).

SPECIFICHE TECNICHE

DUCT-M-HT

- Fluido convogliato: pulito o leggermente polveroso, non abrasivo.
- Tensione di alimentazione: trifase (T) 400V - 3ph - 50Hz
- Flusso del fluido: da girante a motore (B) FGM

VERSIONE

- DUCT-ML: convogliatore lungo. Gruppo motore/girante completamente "incluso" nella lunghezza della cassa.
- DUCT-Mm: convogliatore medio. Motore leggermente sporgente dalla cassa ed accessibile per il collegamento elettrico.

ACCESSORI

- Boccaglio in aspirazione (IN).
- Silenziatori (SIL-DU).
- Rete antinfortunistica piana (FPG-DU) e conica (CPG-DU) (Necessaria nell'utilizzo a bocca libera).
- Giunti antivibranti (FC-DU-HT) e supporti antivibranti (AV).
- Supporti antivibranti (AV).
- Controflangia (CF-DU).
- Morsettiera esterna (OTB-HT).
- Piedi di fissaggio (FF-DU).
- Serranda a sovrappressione circolare (GSC)

A RICHIESTA

- Prestazioni diverse da quelle di catalogo.
- Versione con flusso d'aria da motore a girante, posizione A (FMG).
- Convogliatore zincato a caldo.

APPLICATIONS

The fans of the DUCT-M-HT line have been designed to be employed in all the plants where it is prescribed the necessity to guarantee the smoke extraction in environments as car parks, commercial centers, hospitals, theatres, museums, buildings etc.

DUCT-M-HT fans have been designed and manufactured according to the European Directive EN 12101-3 obtaining the certification from an authorized autonomous certification body. This line is suitable to work in continuous at the temperature of 40°C and in case of emergency (fire) at the temperature of:

200°C for 120 minutes (F200)

300°C for 60 minutes (F300) - per 120 minuti (F300/120)

400°C for 120 minutes (F400)

This concept of double operation is exactly translated by the term "dual purpose" introduced in the specific by the EN 12101-3 norm.

RANGE

This line consists of 15 sizes with impeller diameter from 310 up to 1600 mm.

ADVANTAGES

DUCT-M-HT line is characterized by the use of special components (motor, impeller and casing), different from the standard production, suitable to guarantee the heavy and essential service for which they are designed: to withstand to the high temperatures to guarantee the possibility of salvation for the people involved in a fire.

COSTRUCTION

- Casing in epoxy painted steel sheet.
- Impeller with high efficiency airfoil blades, variable pitch angle in still position, in cast aluminum. Balancing according UNI ISO 21940-11 norm.
- Asynchronous three phase electric motor, IP 55, mounting B3, construction conformed to IEC/EEC norms, suitable and certified to work at the temperature of 40°C in continuous service and 200°C, 300°C, 400°C for 120 minutes or 300°C for 60 minutes in case of fire emergency.
- Arrangement 4 (impeller directly coupled with motor shaft).

TECHNICAL SPECIFICATIONS

DUCT-M-HT

- Conveyed Fluid: clean or slightly dusty, not abrasive.
- Voltage: three phase (T) 400V - 3ph - 50Hz
- Fluid direction: from impeller to motor (B) FGM

VERSIONS

- DUCT-ML: long casing. Motor/ impeller assembly completely "included" in the length of the casing.
- DUCT-Mm: medium casing. Motor slightly protruding from the casing, free access for electrical connection.

ACCESSORIES

- Inlet nozzle (IN).
- Silencers (SIL-DU).
- Flat protection grid (FPG-DU) and conic (CPG-DU) (Necessary for use in free air).
- Flexible connection (FC-DU-HT) and AV mounts (AV).
- AV mounts (AV).
- Counter-flange (CF-DU).
- External terminal box (OTB-HT).
- Fixing feet (FF-DU).
- Overpressure circular dampers (GSC)

ON REQUEST

- Performances different from the catalogue.
- Versions with air flow from motor to impeller, position A (FMG).
- Hot dipped galvanized casing.

DUCT-M-HT Prestazioni

Performances

1 mm H₂O= 9,8 Pa

Le prestazioni indicate nei diagrammi si riferiscono ad aria alla temperatura di 15°C ed all'altitudine di 0 mt s.l.m., e sono state ottenute in installazioni di tipo "D" in assenza di reti e accessori.
Performances shown in the selection diagrams refer to air at 15°C temperature and 0 mt a.s.l. altitude, and they were obtained in installation type "D" with no grid nor accessories.

2 poli/poles (3000 rpm) - trifase/three-phase (3Ph-400V 50Hz)

Modello Model	Portata - Flow rate (m ³ /h)	Pm (kW)	In max (A)	Mot. (H)	Lp dB(A)
312/A T	4.000	0,75	1,8	71-80	69
352/A T	5.400	1,1	2,5	80	73
402/A T	6.150	1,1	2,5	80	78
402/B T	7.400	1,5	3,3	90	78
402/C T	9.600	2,2	4,4	90	79

4 poli/poles (1500 rpm) - trifase/three-phase (3Ph-400V 50Hz)

Modello Model	Portata - Flow rate (m ³ /h)	Pm (kW)	In max (A)	Mot. (H)	Lp dB(A)
314/A T	2.200	0,55	1,5	80	53
354/A T	3.150	0,55	1,5	80	57
404/A T	5.000	0,55	1,5	80	62
454/A T	7.100	0,55	1,5	80	66
504/A T	8.500	0,55	1,5	80	69
504/B T	10.500	0,75	2	80	70
564/A T	11.250	0,75	2	80	71
564/B T	12.500	1,1	2,5	90	72
634/A T	15.000	1,1	2,5	90	76
634/B T	17.000	2,2	4,6	100	76
714/A T	20.000	2,2	4,6	100	77
714/B T	21.500	3	6,5	100	79
804/A T	24.000	3	6,5	100	78
804/B T	29.000	4	8,2	112	79
804/C T	35.000	5,5	11	132	80
904/A T	38.000	5,5	11	132	85
904/B T	43.000	7,5	15	132	86
904/C T	47.000	7,5	15	132	86
1004/A T	41.000	5,5	11	132	88
1004/B T	50.000	7,5	15	132	89
1004/C T	59.000	11	21	160	89

6 poli/poles (1000 rpm) - trifase/three-phase (3Ph-400V 50Hz)

Modello Model	Portata - Flow rate (m ³ /h)	Pm (kW)	In max (A)	Mot. (H)	Lp dB(A)
506/A T	6.000	0,55	1,7	80	58
566/A T	7.900	0,55	1,7	80	62
636/A T	10.500	0,55	1,7	80	63
636/B T	12.700	0,75	2,2	90	65
716/A T	15.000	0,75	2,2	90	65
716/B T	16.500	1,1	3	90	66
806/A T	16.000	0,75	2,2	90	68
806/B T	19.000	1,1	3	90	69
806/C T	22.500	1,5	4	100	69
906/A T	25.000	1,5	4	100	75
906/B T	29.000	2,2	5	112	75
906/C T	32.000	2,2	5	112	75
1006/A T	27.000	1,5	4	100	79
1006/B T	33.000	2,2	5	112	79
1006/C T	41.000	3	7	132	80
1126/A T	36.000	3	7	132	82
1126/B T	45.000	4	9	132	83
1126/C T	54.000	5,5	12	132	83
1256/A T	46.000	5,5	12	132	86
1256/B T	57.000	7,5	15	160	87
1256/C T	69.000	11	22	160	88

Tolleranze: prestazioni aerauliche e rumorosità rientrano nelle tolleranze indicate nella norma DIN 24166, Classe 2.

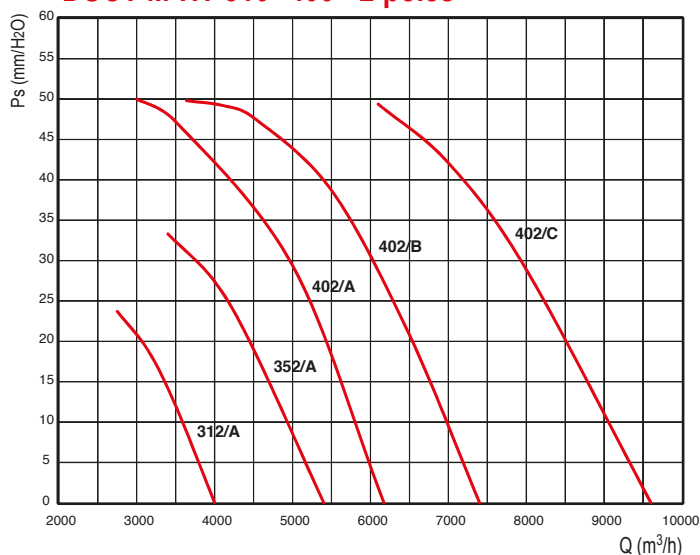
Tolerances: performances and sound power levels within the tolerances allowed by the DIN 24166 standard for Class 2.

Attenzione: il livello di pressione sonora è riferito ad una misurazione onnidirezionale in campo libero a 3 m dal ventilatore con aspirazione e mandata canalizzate.

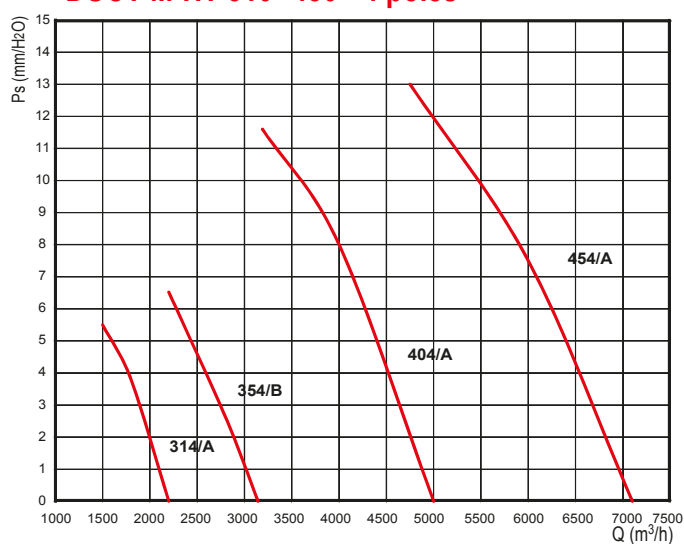
Attention: sound pressure level is measured in free field at 3 m from the fan, in any direction, with ducted inlet and outlet.

Curve riferite alle versioni F200 ed F300 / Performances related to F200 and F300 versions

DUCT-M-HT 310÷400 - 2 poles



DUCT-M-HT 310÷450 - 4 poles

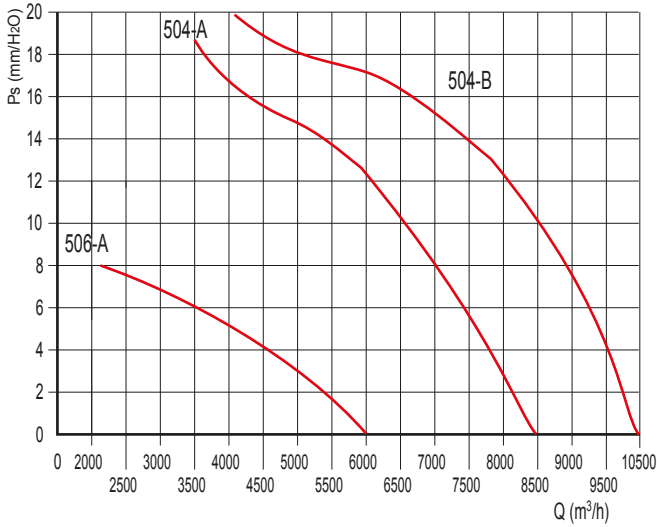


DUCT-M-HT Prestazioni

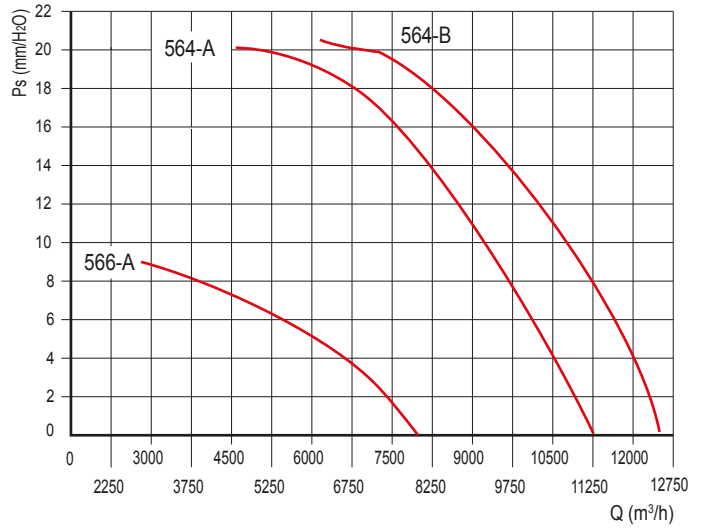
Performances

Le prestazioni indicate nei diagrammi si riferiscono ad aria alla temperatura di 15°C ed all'altitudine di 0 mt s.l.m., e sono state ottenute in installazioni di tipo "D" in assenza di reti e accessori.
 Performances shown in the selection diagrams refer to air at 15°C temperature and 0 mt a.s.l. altitude, and they were obtained in installation type "D" with no grid nor accessories.

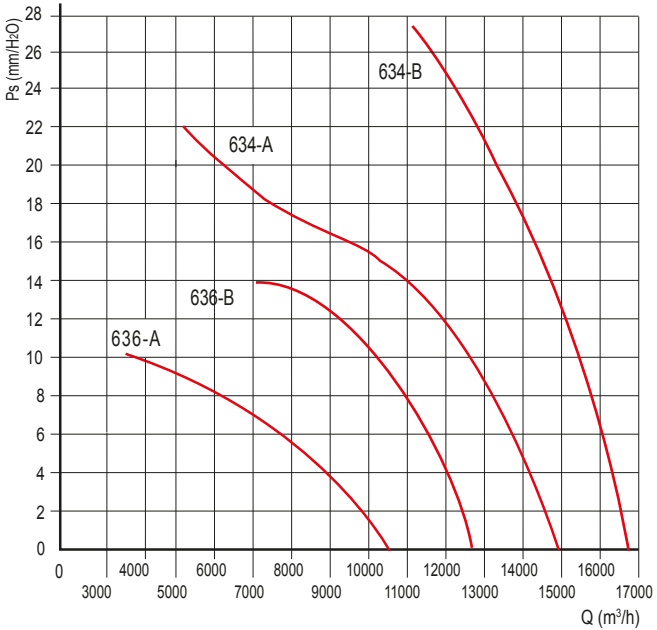
DUCT-M-HT 500



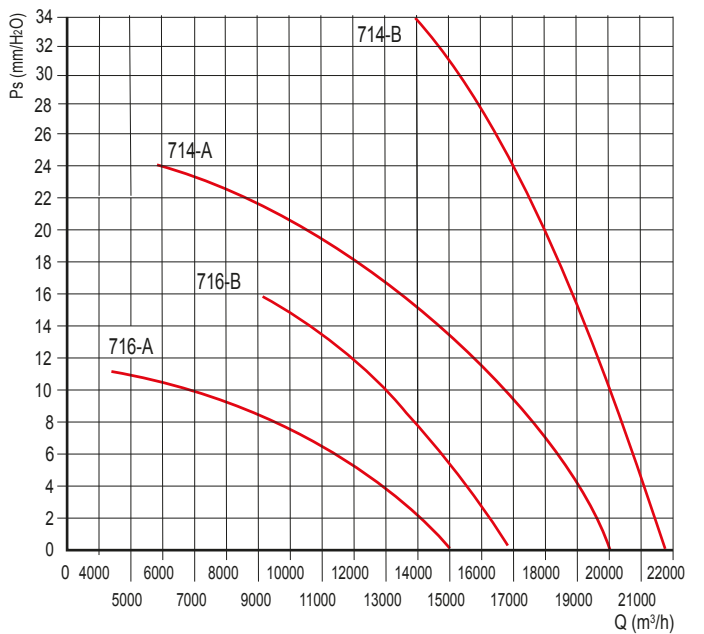
DUCT-M-HT 560



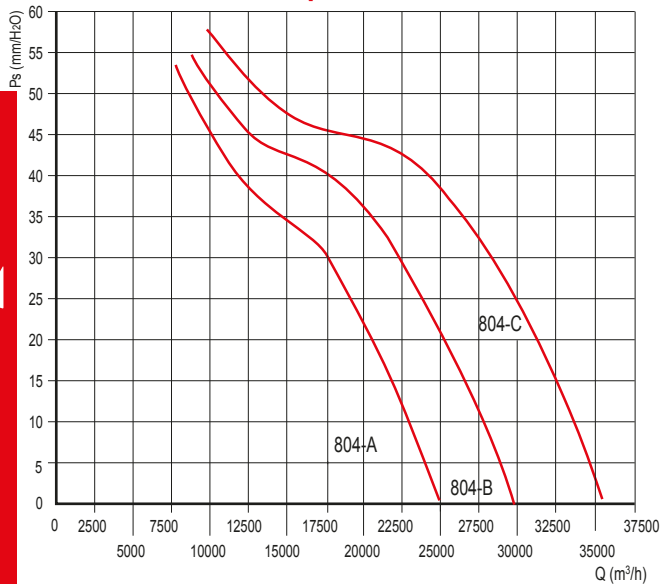
DUCT-M-HT 630



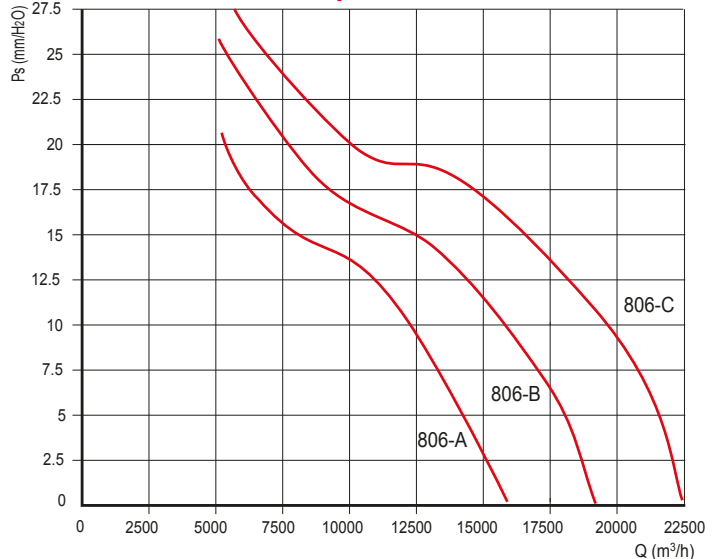
DUCT-M-HT 710



DUCT-M-HT 800 - 4 poles

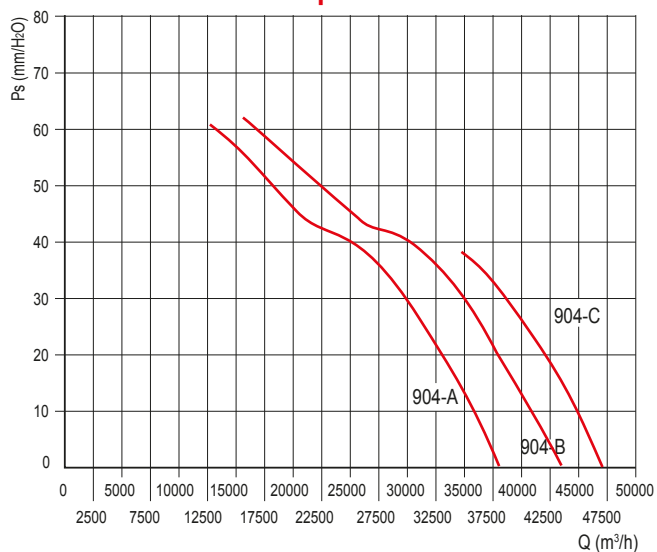


DUCT-M-HT 800 - 6 poles

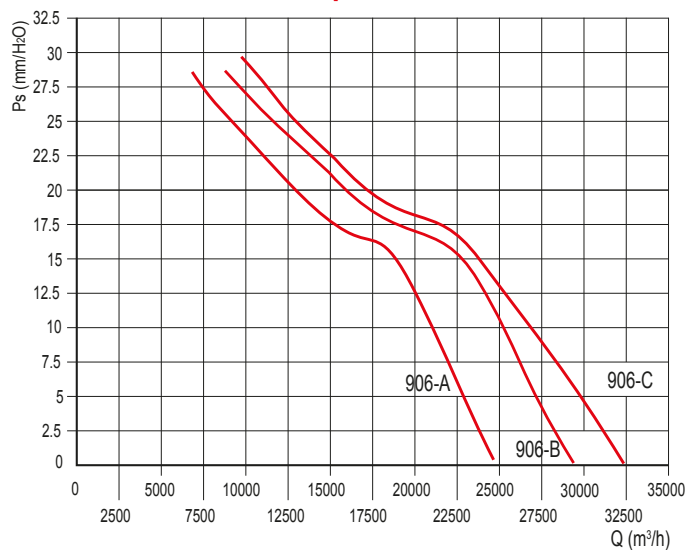


Le prestazioni indicate nei diagrammi si riferiscono ad aria alla temperatura di 15°C ed all'altitudine di 0 mt s.l.m. , e sono state ottenute in installazioni di tipo "D" in assenza di reti e accessori.
 Performances shown in the selection diagrams refer to air at 15°C temperature and 0 mt a.s.l. altitude, and they were obtained in installation type "D" with no grid nor accessories.

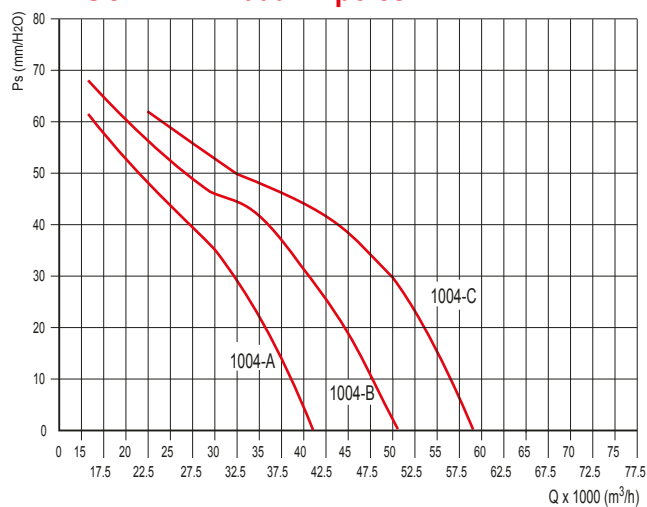
DUCT-M-HT 900 - 4 poles



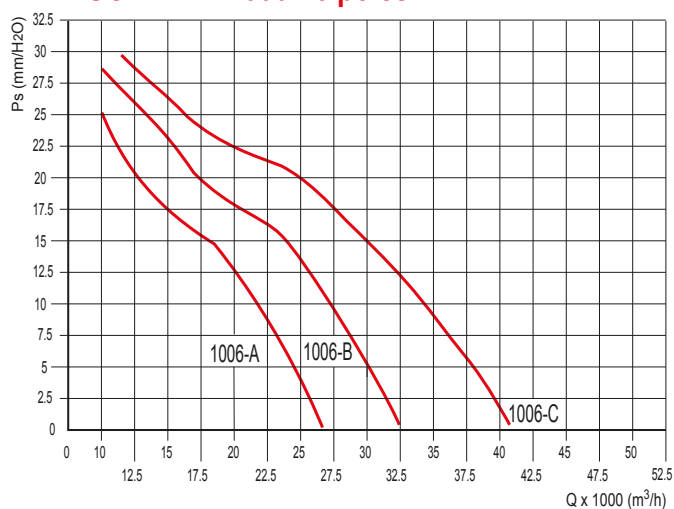
DUCT-M-HT 900 - 6 poles



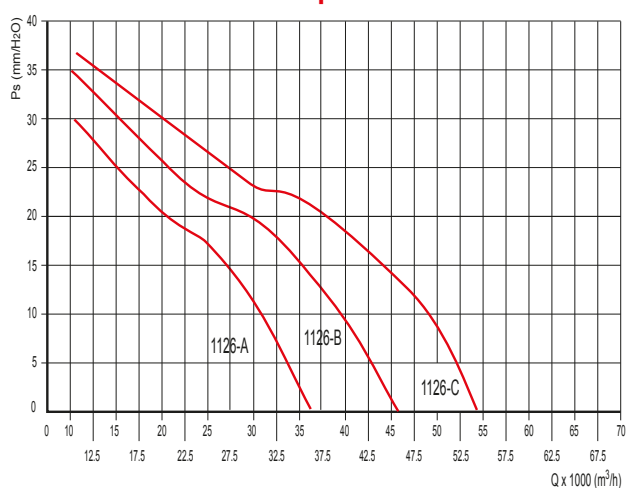
DUCT-M-HT 1000 - 4 poles



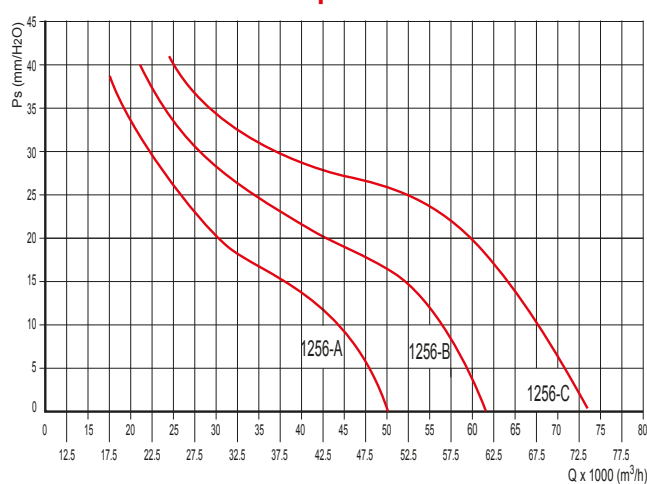
DUCT-M-HT 1000 - 6 poles



DUCT-M-HT 1120 - 6 poles



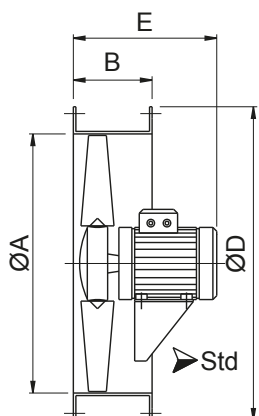
DUCT-M-HT 1250 - 6 poles



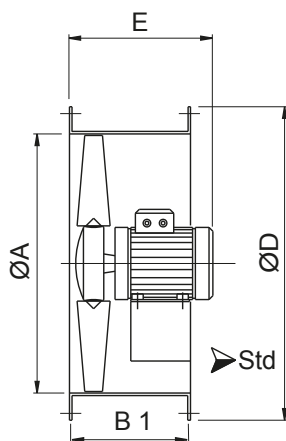
DUCT-M-HT Dimensioni

Dimensions

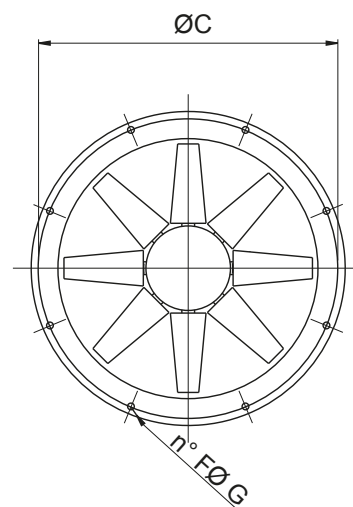
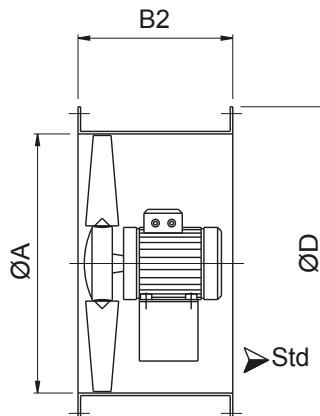
DUCT-Ms-HT



DUCT-Mm-HT



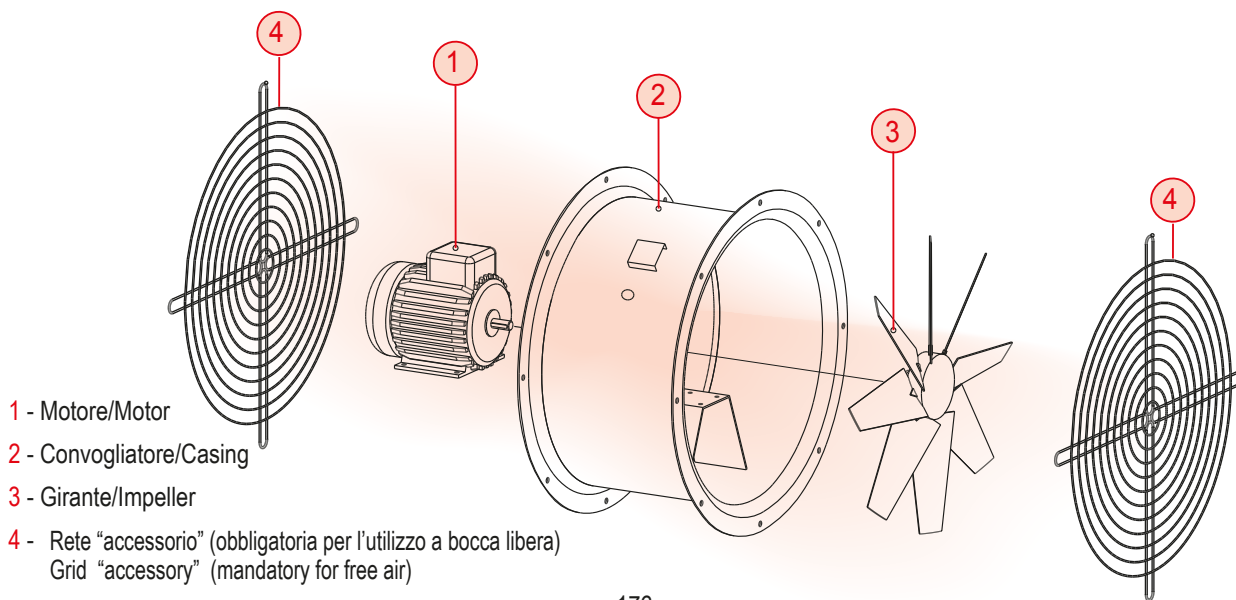
DUCT-MI-HT



Model	A	Mot.(H)	B (Ms)	B1 (Mm)	B2 (MI)	C	D	*E	F	G
31	310	56-63	260	260	400	355	390	250/320	8	10
35	360	56-71	260	260	400	395	430	250/320	8	10
40	410	63-80	260	260	400	450	490	300/380	8	12
45	460	71-80	260	260	450	500	540	350/390	8	12
50	510	71-80	260	260	450	560	595	350/390	12	12
56	570	71-90	260	260	450	620	655	350/390	12	12
63	640	90-100	260	350	500	690	725	400/490	12	12
71	710	90-112	260	350	600	770	805	400/490	16	12
80	810	90-132	350	450	600	860	900	450/610	16	12
90	910	100-132	350	450	700	970	1010	450/690	16	16
100	1010	100-160	-	560	800	1070	1110	700/830	16	16
		180		900						
112	1130	132	-	560	800	1190	1230	700/880	20	16
		160-200		800	900					
		225		800	1000					
		250		900	1000					
125	1260	132	-	560	800	1320	1360	700/1000	20	16
		160-200		800	900					
		225-250		800	1000					
		280		900	1150					
140	1400	160-250	-	800	1000	1470	1520	900/1000	20	16
		280		900	1150					
160	1610	160-250	-	800	1000	1680	1730	900/1100	24	20
		280		900	1150					

Dimensioni in mm / Dimensions in mm

(*) Indicativo/Indicative



GSC

Serrande a sovrappressione circolari Secondo EN 12101-3

Overpressure circular dampers
According to EN 12101-3



APPLICAZIONI

Serrande a sovrappressione circolari disponibili in 2 differenti tipologie costruttive:

- flusso orizzontale (H)
- flusso verticale (V)

Doppia foratura per fissaggio DUCT (DU) o RING (RI).

Le alette della serranda si aprono con il flusso dell'aria generata dal ventilatore e si richiudono a gravità al suo spegnimento.

Fissaggio attraverso i fori posti nelle flange perimetrali.

GAMMA

La serie è costituita da 11 grandezze con diametro da 310 a 1000

CONSTRUZIONE

- Costruite con cassa in lamiera protetta contro gli agenti atmosferici con alette in lamiera zincata.
- Ammortizzatori per garantire la silenziosità di chiusura.
- Funzionamento certificato fino alla temperatura di 400°C/2h in emergenza.

APPLICATIONS

Overpressure circular dampers available in two different arrangements:

- horizontal airflow (H)
- vertical airflow (V)

Double drilling for fixing both DUCT (DU) and RING (RI).

Dampers fins are operated by the airflow and close down by gravity when the fan is switched off.

Fixing through the holes drilled in the flanges.

RANGE

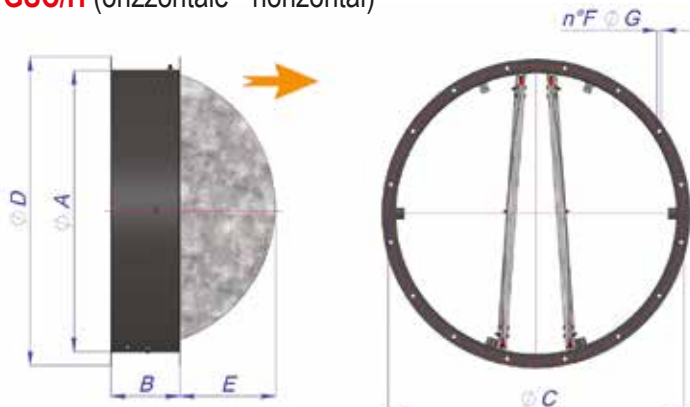
This line consists in 11 sizes with diameters from 310 up to 1000.

CONSTRUCTION

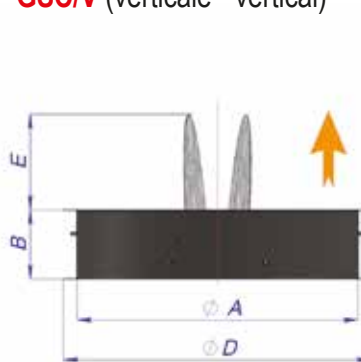
- Manufactured with casing in steel sheets protected against the atmospheric agents and galvanized steel fins.
- Absorbers to guarantee a noiseless closing.
- Operation certified up to a temperature of 400°C/2h in case of emergency.

GSC | Dimensioni Dimensions

GSC/H (orizzontale - horizontal)



GSC/V (verticale - vertical)



Modello Model	GSC-DUCT							GSC-RING							kg
	ØA	B	ØC	ØD	E	F	ØG	ØA	B	ØC	ØD	E	F	ØG	
31	315	260	355	390	-	8	10	315	260	365	390	-	4	8	6
35	355	260	395	455	-	8	10	355	260	430	455	-	4	8	7
40	410	260	450	510	-	8	12	410	260	480	510	-	4	10	10
45	460	260	500	560	20	8	12	460	260	535	560	20	4	10	11
50	510	260	560	620	65	12	12	510	260	590	620	65	8	10	12
56	570	260	620	680	80	12	12	570	260	645	680	80	8	10	15
63	640	260	690	750	125	12	12	640	260	720	750	125	8	10	18
71	710	260	770	816	165	16	12	710	260	780	816	165	8	12	20
80	810	260	860	915	220	16	12	810	260	880	915	225	8	12	24
90	910	260	970	1015	280	16	16	910	260	980	1015	285	16	12	40
100	1015	260	1070	1115	340	16	16	1015	260	1080	1115	340	16	12	50

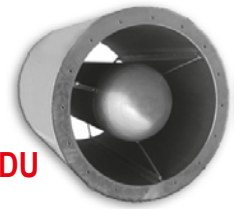
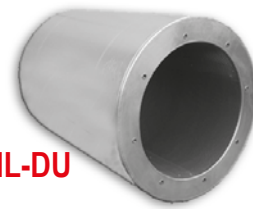
La perdita di carico della serranda è pari a circa la metà della pressione dinamica del ventilatore corrispondente.

The pressure loss of the gravity shutter is about half of the dynamic pressure of the relevant fan.

SIL SILP

Silenziatori circolari

Circular silencers



SIL-DU

SILP-DU

SILENZIATORI CIRCOLARI SIL-DU/SILP-DU

I silenziatori cilindrici SIL-DU sono disponibili in due versioni, senza ogiva (SIL) e con ogiva (SILP), la presenza dell'ogiva permette una maggiore attenuazione della rumorosità ma genera una perdita di carico nell'impianto (vedi diagramma). Entrambe le versioni possono essere fissate alla flangia del DUCT corrispondente sia in aspirazione sia in mandata. Esistono 3 tipologie con lunghezza di 1, 1,5 e 2 volte il diametro (A). Questi silenziatori sono costruiti completamente in lamiera zincata, la parte interna e l'ogiva in lamiera forata e il materiale fonoassorbente in lana minerale. La temperatura d'esercizio è compresa fra -40 e +150°C e la massima pressione 1000 mm/H2O.

CIRCULAR SILENCERS SIL-DU/SILP-DU

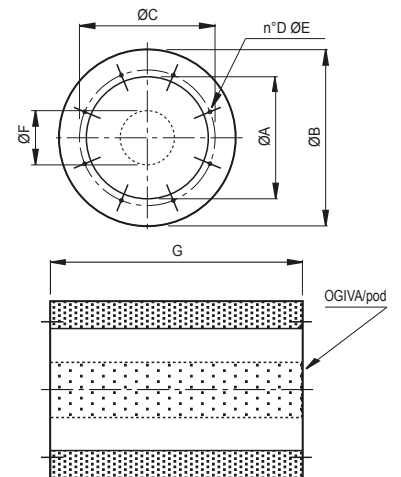
The cylindrical silencers CCs are available in two versions, without pod (SIL) and with pod (SILP), the presence of the pod allows a greater attenuation of the noise but produces a load loss in the plant. Both the versions can be fixed to the corresponding flange of the DUCT in inlet and outlet.

It is possible to provide 3 versions with length of 1, 1,5 and 2 times diameter (A). These silencers are manufactured completely in galvanized steel. The internal part and the pod in punctured sheet and mineral wool. The working temperature is included from -40 and +150°C and the maximum pressure corresponds to 1000 mm/H2O.

SIL senza ogiva/without pod		Attenuazione in dB per banda di ottava (Hz) Spectrum (Hz) of noise attenuation in dB																			
Model	G = 1xØ							G = 1,5xØ							G = 2xØ						
	125	250	500	1k	2k	4k	8k	125	250	500	1k	2k	4k	8k	125	250	500	1k	2k	4k	8k
31	1	3	8	14	9	8	7	2	5	12	19	13	11	8	6	6	16	26	17	13	9
35	0	3	9	14	10	8	6	0	5	12	21	13	11	9	2	6	15	25	16	12	10
40	0	4	10	13	8	8	5	1	5	14	19	12	10	8	2	7	18	24	15	12	9
45	1	4	12	12	9	6	6	1	6	17	17	13	9	8	1	7	21	21	15	10	8
50	0	4	13	11	9	6	5	1	6	18	17	12	9	7	2	8	23	21	14	11	8
56	0	4	14	11	8	5	4	2	7	20	15	11	8	5	1	9	24	19	14	10	7
63	1	5	14	10	9	5	5	2	7	20	14	12	8	6	2	9	25	17	14	10	7
71	1	5	12	9	7	5	5	2	7	18	11	9	6	7	4	9	24	14	11	8	8
80	3	7	9	8	6	5	4	5	10	13	12	9	7	7	6	13	22	14	10	9	7
90	3	7	13	8	6	5	4	5	11	16	11	7	7	5	6	14	23	13	9	7	6
100	3	8	12	8	4	4	4	5	12	17	10	6	6	5	6	16	23	12	7	7	6
112	3	8	13	7	5	4	3	5	12	18	8	6	5	4	6	15	23	10	7	6	6
125	3	9	13	7	4	4	3	6	12	17	8	5	5	4	8	17	22	10	6	6	5

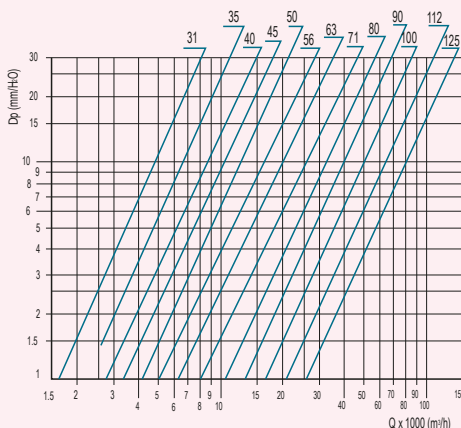
Model	SIL (peso/weight) senza ogiva/without pod			SILP (peso/weight) con ogiva/with pod		
	kg			kg		
	G=1xØ	G=1,5xØ	G=2xØ	G=1xØ	G=1,5xØ	G=2xØ
31	9	12	15	13	17	21
35	12	16	20	16	22	27
40	15	20	25	20	28	35
45	19	25	31	25	33	41
50	22	30	38	29	39	50
56	25	35	44	34	46	57
63	32	43	54	43	57	72
71	36	49	64	52	71	89
80	47	65	83	66	90	114
90	62	83	104	86	116	145
100	74	98	126	104	141	177
112	91	124	158	129	175	222
125	110	148	188	160	214	268

SILP con ogiva/with pod		Attenuazione in dB per banda di ottava (Hz) Spectrum (Hz) of noise attenuation in dB																			
Model	G = 1xØ							G = 1,5xØ							G = 2xØ						
	125	250	500	1k	2k	4k	8k	125	250	500	1k	2k	4k	8k	125	250	500	1k	2k	4k	8k
31	1	4	9	16	17	13	10	4	5	13	23	26	18	12	6	7	17	32	33	22	17
35	0	4	11	22	21	15	12	1	7	15	33	32	22	17	2	8	19	40	39	27	20
40	1	4	11	20	18	14	11	2	6	15	31	27	19	14	2	9	20	37	35	23	16
45	1	6	14	21	19	13	9	2	7	19	31	28	18	12	3	10	23	39	36	21	15
50	2	5	13	20	16	11	8	3	7	19	29	24	14	10	3	10	24	38	32	18	12
56	1	6	15	21	17	11	8	3	9	22	32	27	15	11	2	12	27	41	35	18	12
63	1	6	15	19	16	10	8	2	9	22	29	23	14	10	3	11	27	37	29	15	12
71	2	7	15	20	18	12	10	3	11	22	31	25	13	11	5	14	29	41	32	18	15
80	3	9	12	17	15	9	8	6	13	18	26	22	12	11	6	16	29	35	26	15	12
90	4	8	15	16	11	8	7	5	12	20	24	16	10	9	7	17	30	34	20	12	11
100	8	14	20	24	21	14	10	10	22	30	37	29	16	12	13	28	39	47	38	19	13
112	6	13	20	21	14	8	7	10	19	29	33	20	11	10	14	26	36	42	24	13	11
125	7	12	18	19	10	6	6	10	18	26	29	14	9	7	13	25	35	37	17	11	9



Perdite di carico dei silenziatori SILP-DU

Silencers SILP-DU pressure Loss



N.B. Versione senza ogiva SIL perdita di carico irrilevante
Note : Silencer without pod SIL loss charge insignifcant

Silenziatori circolari | Dimensioni

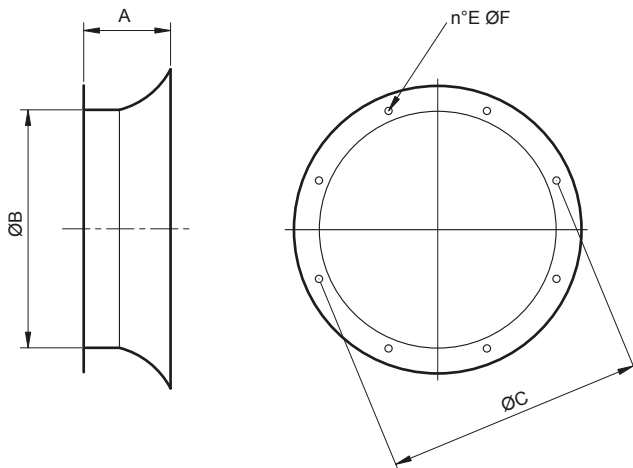
Circular silencers | Dimensions

MODEL	ØA	ØB	ØC	D	ØE	ØF(SILP)	G 1xØ	G 1,5xØ	G 2xØ
31	315	455	355	8	M8	150	315	470	630
35	355	495	395	8	M8	150	350	525	700
40	400	540	450	8	M10	195	400	600	800
45	450	610	500	8	M10	195	450	675	900
50	500	660	560	12	M10	250	500	750	1000
56	560	720	620	12	M10	250	560	840	1120
63	630	790	690	12	M10	300	630	945	1260
71	710	870	770	16	M10	380	710	1065	1420
80	800	1000	860	16	M10	380	800	1200	1600
90	900	1100	970	16	M12	380	900	1350	1800
100	1000	1200	1070	16	M12	655	1000	1500	2000
112	1120	1320	1190	20	M12	655	1120	1680	2240
125	1250	1450	1320	20	M12	655	1250	1875	2500

Dimensioni in mm/Dimensions in mm

BOCCAGLIO (IN-DU)

Permette un maggior rendimento del ventilatore nel caso di bocche non canalizzate. Costruito in lamiera di acciaio, con flangia realizzata a norme UNI EN ISO 13351/Tab.1, per fissaggio alla cassa e una flangia raggiata. Protetto contro gli agenti atmosferici.



INLET CONE (IN-DU)

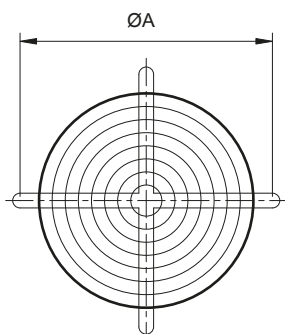
It improves the fan efficiency in case of free inlet or outlet. Manufactured in steel sheet, one flange is designed to be fixed with the fan flange according UNI EN ISO 13351/Tab.1 standards, and the other flange is round shaped. Protected against the atmospheric agents.

Model	A	ØB	ØC	E	ØF	kg
IN-DU 31	150	310	355	8	10	3,9
IN-DU 35	150	360	395	8	10	4,2
IN-DU 40	150	410	450	8	12	3,3
IN-DU 45	160	460	500	8	12	6,2
IN-DU 50	160	510	560	12	12	7,2
IN-DU 56	160	570	620	12	12	6
IN-DU 63	160	640	690	12	12	9,7
IN-DU 71	180	710	770	16	12	11,8
IN-DU 80	200	810	860	16	12	16,4
IN-DU 90	250	910	970	16	16	15
IN-DU 100	250	1010	1070	16	16	17,7
IN-DU 112	250	1130	1190	20	16	23
IN-DU 125	250	1260	1320	20	16	27,5
IN-DU 140	300	1400	1470	20	16	45
IN-DU 160	300	1615	1680	24	20	53

Dimensione in mm/Dimensions in mm

RETE DI PROTEZIONE (FPG-DU)

Salvaguardano dal contatto accidentale con le parti in movimento del ventilatore. Realizzate in filo d'acciaio a norme UNI EN ISO 12499, EUROVENT1/3 e protette contro gli agenti atmosferici (Necessaria nell'utilizzo a bocca libera).



FPG - DU - Versione piana per DUCT-M
Safety grid for DUCT-Mm

PROTECTION GUARD (FPG-DU)

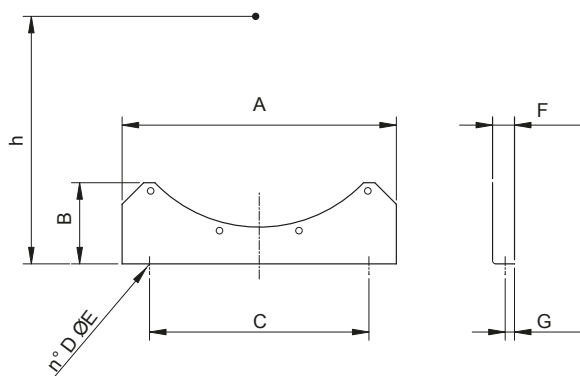
They preserve from the casual contact with the rotating parts of the fan. Manufactured in steel rod according to UNI EN ISO 12499, EUROVENT1/3 standards and protected against the atmospheric agents (Necessary for use in free air)

Model	ØA	kg
FPG-DU 31	355	0,6
FPG-DU 35	395	0,7
FPG-DU 40	450	0,9
FPG-DU 45	500	1
FPG-DU 50	560	1,3
FPG-DU 56	620	1,5
FPG-DU 63	690	1,8
FPG-DU 71	770	2,5
FPG-DU 80	860	3
FPG-DU 90	970	4
FPG-DU 100	1070	5
FPG-DU 112	1190	8
FPG-DU 125	1320	10
FPG-DU 140	1470	14
FPG-DU 160	1680	20

Dimensione in mm/Dimensions in mm

PIEDI DI FISSAGGIO (FF-DU)

Consentono l'ancoraggio del ventilatore. Realizzate in lamiera d'acciaio e protette contro gli agenti atmosferici.



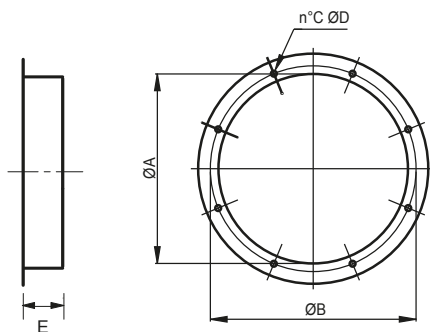
FIXING FEET (FF-DU)

They allow the fan fixing. Manufactured in steel sheet and protected against the atmospheric agents.

Model	A	B	C	D	ØE	h	F	G	kg
FF-DU 31	350	100	250	2	10	235	40	16	2
FF-DU 35	350	100	250	2	10	260	40	16	2
FF-DU 40	350	100	250	2	10	285	40	16	2
FF-DU 45	350	100	250	2	10	310	40	16	2
FF-DU 50	500	200	200	3	12	380	40	16	4,6
FF-DU 56	560	215	230	3	12	410	40	16	5,6
FF-DU 63	630	230	240	3	12	450	40	16	6
FF-DU 71	700	200	275	3	12	490	40	16	6,2
FF-DU 80	800	215	330	3	12	540	40	16	7,6
FF-DU 90	900	230	370	3	12	600	40	16	12,8
FF-DU 100	900	230	370	3	12	650	40	16	12,8
FF-DU 112	1120	326	460	3	12	710	50	20	19
FF-DU 125	1250	330	525	3	12	770	50	20	21,2
FF-DU 140	1400	400	400	4	16	870	70	25	37,6
FF-DU 160	1600	510	500	4	20	980	70	25	44

Dimensione in mm/Dimensions in mm

CONTROFLANGIA (CF-DU) COUNTER FLANGE (CF-DU)



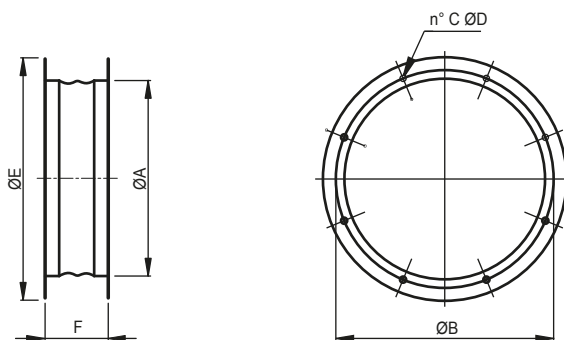
Model	ØA	ØB	C	ØD	E	kg
CF-DU 31	310	355	8	10	80	1
CF-DU 35	360	395	8	10	80	1,2
CF-DU 40	410	450	8	12	80	1,9
CF-DU 45	460	500	8	12	80	2,1
CF-DU 50	510	560	12	12	80	2,4
CF-DU 56	570	620	12	12	80	2,6
CF-DU 63	640	690	12	12	80	2,9
CF-DU 71	710	770	16	12	80	3,4
CF-DU 80	810	860	16	12	80	3,9
CF-DU 90	910	970	16	16	100	6,8
CF-DU 100	1010	1070	16	16	100	7,4
CF-DU 112	1130	1190	20	16	100	8
CF-DU 125	1260	1320	20	16	100	9
CF-DU 140	1400	1470	20	16	120	18,5
CF-DU 160	1615	1680	24	20	120	21

GIUNTO ANTIVIBRANTE (FC-DU-HT)

Impedisce la propagazione delle vibrazioni sulla canalizzazione.
Temperature d'utilizzo -50°C + 120°C (testato 400°C/2h).
Parti in lamiera protette contro gli agenti atmosferici.

FLEX CONNECTION (FC-DU-HT)

Designed to prevent the propagation of the vibrations along the duct.
Working temperature -50°C + 120°C (tested 400°C/2h).
Components in steel sheet protected against the atmospheric agents.



Model	ØA	ØB	C	ØD	ØE	F	kg
FC-DU HT 31	310	355	8	10	395	200	2,2
FC-DU HT 35	360	395	8	10	466	200	2,6
FC-DU HT 40	410	450	8	12	496	200	4
FC-DU HT 45	460	500	8	12	546	200	4,5
FC-DU HT 50	510	560	12	12	598	200	5,2
FC-DU HT 56	570	620	12	12	658	200	5,5
FC-DU HT 63	640	690	12	12	730	200	6,2
FC-DU HT 71	710	770	16	12	810	200	7,2
FC-DU HT 80	810	860	16	12	910	200	8,3
FC-DU HT 90	910	970	16	16	1030	220	14
FC-DU HT 100	1010	1070	16	16	1130	220	15,4
FC-DU HT 112	1130	1190	20	16	1250	220	17
FC-DU HT 125	1260	1320	20	16	1380	220	18,5
FC-DU HT 140	1400	1470	20	16	1520	250	38
FC-DU HT 160	1615	1680	24	20	1735	250	43

Dimensione in mm/Dimensions in mm