

DC-BOX

Ventilatore cassonato direttamente accoppiato Direct coupled cabinet fan

APPLICAZIONI

Serie DC-BOX ,costituita da ventilatori centrifughi a doppia aspirazione direttamente accoppiati (DC), inseriti in un plenum (BOX) rivestito di materiale fonoassorbente. Sono particolarmente indicati per estrarre o immettere aria in ambienti residenziali e commerciali (uffici, palestre, negozi, ristoranti) o industriali (sale macchine, quadri elettrici...) in cui sia richiesta una silenziosità di esercizio.

GAMMA

7 modelli diametro girante da 7 a 12 pollici e con portate d'aria fino a 7.600 m³/h. Pressioni massime disponibili: 600 Pa.

PECULIARITÀ

I DC-BOX sono caratterizzati da un essenziale ed industrializzato guscio portante che conferisce: robustezza, protezione ed allo stesso tempo economicità del prodotto.

COSTRUZIONE

Struttura in acciaio zincato autoportante Rivestimento interno fonoassorbente Cl.1.

Bocca di mandata a sezione rettangolare.

Ventilatori centrifughi, pale avanti, a doppia aspirazione con motore direttamente accoppiato alla girante, monofase.

Disponibile motore trifase per le grandezze 12/9 e 12/12. Protezione termica a riarmo automatico.

Pannelli facilmente smontabili per consentire ispezione e manutenzione (solo pannelli laterali).

Esecuzione 5 (accoppiamento diretta con girante a sbalzo)

SPECIFICHE TECNICHE

- Aria convogliata: pulita non abrasiva.
- Temperatura aria convogliata: -20°C/+60°C
- Tensione di alimentazione:
Versione trifase (T) 400V-50Hz.
Versione monofase (M) 230V-50Hz.
- Pannello lato aspirazione chiuso

ACCESSORI

- Regolatori di velocità



APPLICATIONS

DC-BOX line consists of direct coupled double inlet centrifugal fans (DC), housed in a plenum (cabinet), lined of sound proofing material. These fans are particularly suitable to extract or introduce air in residential, commercial and industrial buildings (offices, gyms, shops, restaurants engine rooms, electric panel rooms etc.) requiring silent operation.

RANGE

7 models from 7 to 12 inch impellers and airflow up to 7.600 m³/h. Maximum pressures allowed: 600 Pa.

ADVANTAGES

DC-BOX fans are characterized by an essential and industrialized self-carrying shell conferring sturdiness, protection and product competitiveness.

CONSTRUCTIONS

Cabinet extract fans with self-carrying frame in galvanized steel sheet. Internal sound proofing lining Cl.1.

Rectangular outlet section.

Centrifugal forward curved blade, double inlet fans with direct coupled motor, mono-phase.

Sizes 12/9 and 12/12 also available in three-phase version. Self rearm thermal protection.

Easy removal panels to allow inspection and maintenance (only side panels).

Arrangement 5 (direct coupling)

TECHNICAL SPECIFICATIONS

- Conveyed air: clean not abrasive.
- Temperature of conveyed air: -20°C / +60°C
- Voltage and frequency:
Three phase version (T) 400V-50Hz.
Mono-phase version (M) 230V-50Hz.
- Inlet side panel closed

ACCESSORIES

- Speed regulators.

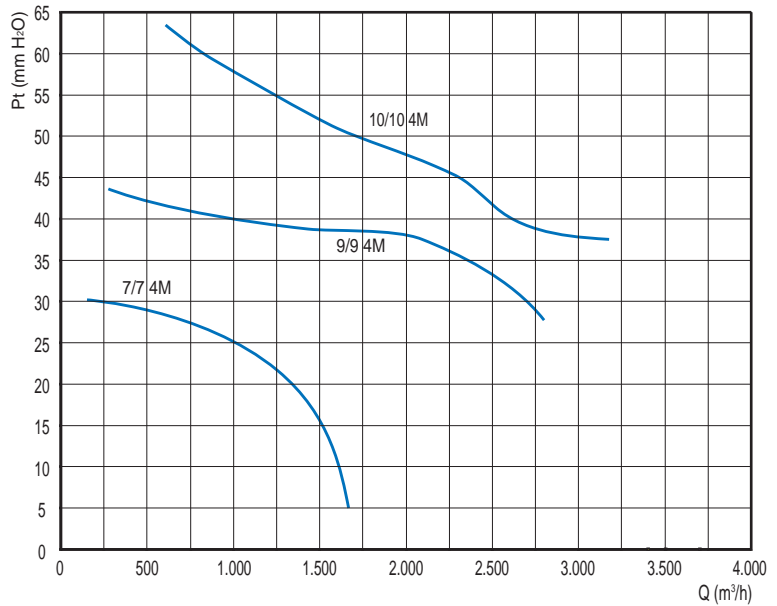
Le prestazioni indicate nei diagrammi si riferiscono ad aria alla temperatura di 15°C ed all'altitudine di 0 mt s.l.m. , e sono state ottenute in installazioni di tipo "D" in assenza di reti e accessori .
Performance shown in the selection diagrams refer to air at 15°C temperature and 0 mt a.s.l. altitude, and they were obtained in installation type "D" with no grid nor accessories.

4 poli/poles (1500 rpm) M: monofase / single-phase (230V-50 Hz)

Modello Model	Pm (W)	In max (A)	Lp dB(A)	Regolatore Regulator
7/7 4M	147	1,2	57	SREM-4A/SRSM-4A
9/9 4M	420	3	67	SREM-7A/SRSM-7A
10/10 4M	550	5	63	SREM-7A/SRSM-7A

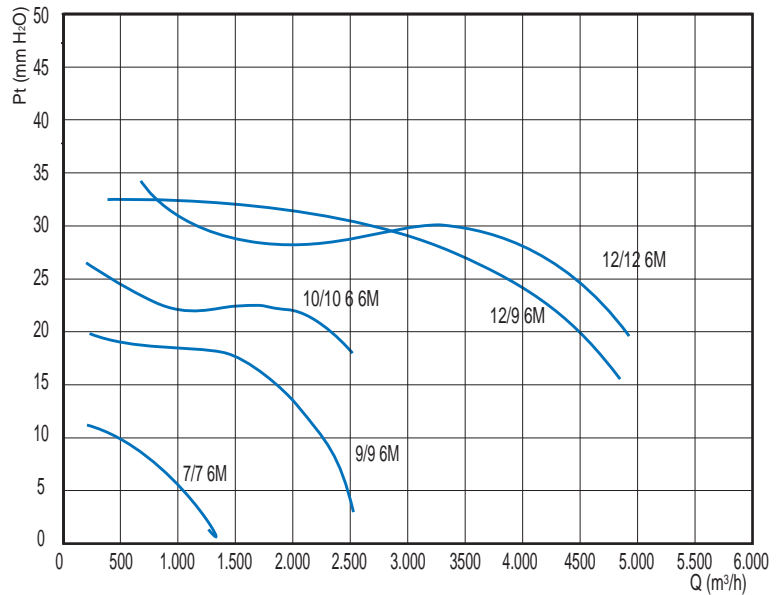
*Tutte le unità di ventilazione, secondo il Regolamento Europeo 1253/14, devono essere azionate tramite variatore di velocità a seconda della tipologia del motore elettrico . L'indicazione del variatore è riportata nella documentazione dell'unità di ventilazione medesima"

"All the ventilation units, according to EU Rule 1253/14, must be equipped with variable speed drive depending by motor type. For the suitable driver please refer to the technical documentation of the unit itself"



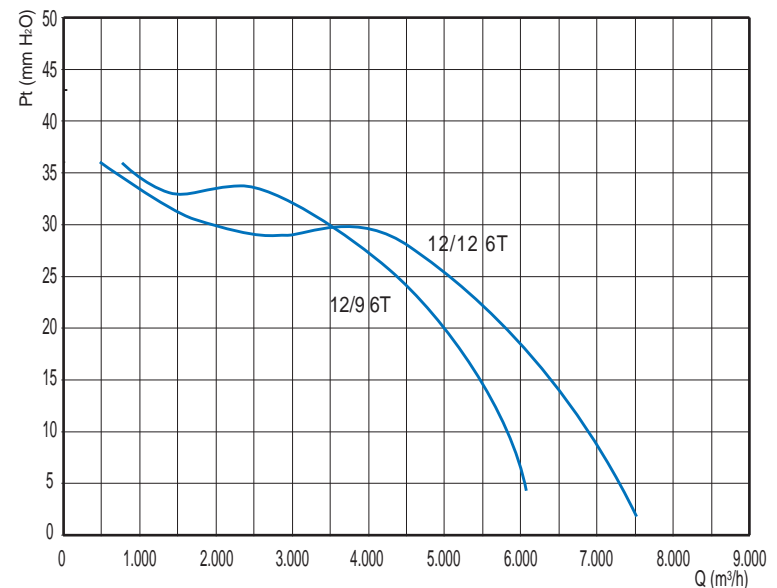
6 poli/poles (1000 rpm) M: monofase / single-phase (230V-50 Hz)

Modello Model	Pm (W)	In max (A)	Lp dB(A)	Regolatore Regulator
7/7 6M	50	0,54	51	SREM-1,5A/SRSM-4A
9/9 6M	250	2	58	SREM-4A/SRSM-4A
10/10 6M	250	1,85	55	SREM-4A/SRSM-4A
12/9 6M	745	6	63	SREM-7A/SRSM-7A
12/12 6M*	570	6	59	SREM-7A/SRSM-7A



6 poli/poles (1000 rpm) T: trifase/three-phase (400V-50 Hz)

Modello Model	Pm (W)	In max (A)	Lp dB(A)	Regolatore Regulator
12/9 6T	1100	3,6	70	SRST-7A
12/12 6T	1100	3,6	69	SRST-7A



Tolleranze: prestazioni aerauliche e rumorosità rientrano nelle tolleranze indicate nella norma DIN 24166, Classe 2.

Tolerances: performance and sound power levels within the tolerances allowed by the DIN 24166 standard for Class 2.

Rpm= Numero di giri nominali del motore/Nominal motor speed

Pm= Potenza motore/Motor power

In= Corrente assorbita/Absorbed current

Lp= livello di pressione sonora in campo libero a 1.5 m dal ventilatore con bocche canalizzate.

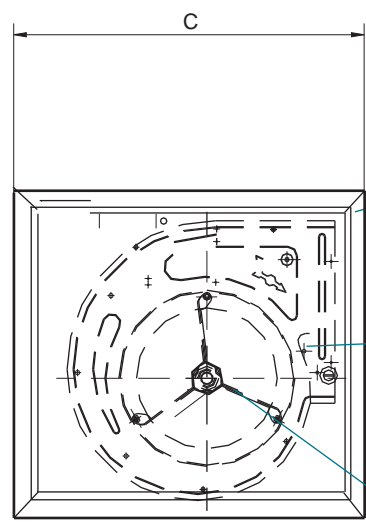
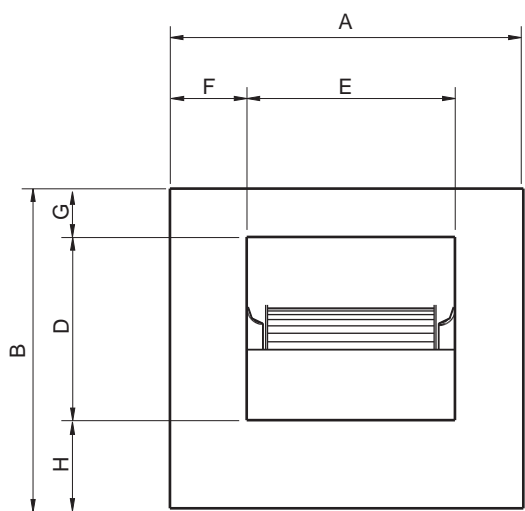
Sound pressure level in free field at 1.5 m distance from the fan, with ducted inlet and outlet.

* solo per installazione extra U.E./ *solo per estrazioni di ambienti NON occupati esclusivamente da persone (ad es.: cucine professionali, applicazioni industriali ed agricole, macchinari, data center, ecc.)

* Only for non-Europeans market/ *Only for air changes in environments NOT solely occupied by persons (for example: professional kitchens, industrial and agricultural applications, machinery ventilation, OEM, data centers,...)

Modello Model	A	B	C	D	E	F	G	H	kg
DC-BOX 7/7	480	440	440	210	234	123	105	125	21
DC-BOX 9/9	520	480	480	264	300	110	83	133	33
DC-BOX 10/10	580	540	540	291	332	124	87	162	38
DC-BOX 12/9	680	640	640	343	310	185	109	188	52
DC-BOX 12/12	680	640	640	343	396	142	109	188	54

Dimensioni in mm/Dimensions in mm



* lato ispezione/Inspection side panel

