

# SI-BACK B



**Ventilatori centrifughi pale rovesce portate elevate basse e medie prevalenze**  
Centrifugal backward curved blade fans high capacities low and medium pressures

## APPLICAZIONI

I ventilatori della serie SI-BACK B sono destinati alle installazioni che richiedono portate d'aria medio alte con pressioni medio basse, in installazioni industriali canalizzate per trasporto di aria anche molto polverosa. Ad esempio: aspirazione di segatura, trucioli, materiali granulari, ad esclusione dei materiali filamentososi.

## GAMMA

La gamma è composta da 16 taglie con diametro della girante da 220 a 1250 mm.

## PECULIARITÀ

La gamma di ventilatori SI-BACK B si caratterizza per l'estrema robustezza dovuta alla costruzione in acciaio verniciato e agli spessori dei materiali utilizzati. Un'altra caratteristica è lo speciale profilo autopulente della pala che consente il trasporto materiali e la varietà di modelli e versioni che costituiscono la gamma.

## COSTRUZIONE

- Coclea in lamiera di acciaio verniciato. Flangiatura a norme ISO 6580/EUROVENT 1-2.
- Girante a pale curve saldata rovesce ad alto rendimento. Bilanciatura a norme ISO 1940.
- Motore elettrico asincrono trifase o monofase, grado di protezione IP 55, isolamento classe F, servizio S1, forma B3 o B5, costruzione a norme IEC/EEC (UNEL MEC).
- Esecuzioni 4 e 5 (girante direttamente accoppiata all'albero motore); esecuzioni 1, 9, 12 (a trasmissione, con girante accoppiata al motore per mezzo di cinghie e pulegge).

## SPECIFICHE TECNICHE

SI-BACK B standard

- Aria convogliata: molto polverosa, trasporto materiali.
- Temperatura aria convogliata: -20°C / +60°C.
- Tensione di alimentazione:  
Versione Trifase (T) 400V – 50Hz.  
Versione Monofase (M) 230V – 50Hz.

## ESECUZIONI

- SI-BACK B esecuzione 4: girante direttamente accoppiata all'albero motore, motore posizionato su supporto (sedia).
- SI-BACK B esecuzione 5: girante direttamente accoppiata all'albero motore, motore flangiato sulla voluta del ventilatore.
- SI-BACK B esecuzione 1: albero nudo, esecuzione base per accoppiamenti a trasmissione (senza kit di trasmissione).
- SI-BACK B esecuzione 9: accoppiamento a trasmissione, con motore posizionato a bandiera sul lato del supporto (include kit di trasmissione e motore).
- SI-BACK B esecuzione 12: accoppiamento a trasmissione, con motore e ventilatori posizionati su basamento comune (include kit di trasmissione e motore).

## ACCESSORI

- Rete di protezione lato aspirazione (IPG-SBB) (Necessaria nell'utilizzo a bocca libera)
- Rete di protezione lato mandata (OPG-SBB) (Necessaria nell'utilizzo a bocca libera)
- Giunto antivibrante aspirante (IFC-SBB)
- Giunto antivibrante premente (OFC-SBB)
- Controflangia aspirante (ICF-SBB).
- Controflangia premente (OCF-SBB).
- Portello d'ispezione (ID-SBB).
- Supporti antivibranti (AM).
- Foro scarico condensa (CD).

## A RICHIESTA

- Versioni ATEX (SI-BACK B ATEX).
- Versione in acciaio INOX.
- Versioni gas caldi (150°C per accoppiamento diretto e 300°C per accoppiamento a trasmissione).

## APPLICATIONS

SI-BACK B fans are designed for installations requiring medium-large air deliveries with low-medium pressures, in industrial duct mounted applications for conveyance of very dusty air. For instance: sawdust, woodchips, granulated materials, excluding fibrous materials.

## RANGE

This line consists of 16 sizes with impeller diameter from 220 up to 1250 mm.

## ADVANTAGES

SI-BACK B line is characterized by the extreme sturdiness due to the rigid construction in enamelled sheet metal and the thickness of the materials. Another feature is the special selfcleaning profile of the blade that allows the conveyance of material and the variety of models and versions.

## CONSTRUCTION

- Volute in epoxy painted enamelled steel sheet. Fixing flanges according to ISO 6580/EUROVENT 1-2.
- High efficiency backward curved blade welded impeller. Balancing according to ISO 1940.
- Asynchronous three or single phase, electric motor, protection IP 55, insulation class F, service S1, mounting type B3 or B5, construction according to IEC/EEC (UNEL MEC) standards.
- Arrangement 4 or 5 (impeller directly coupled to motor shaft); execution 1, 9, 12 (belt driven, with impeller coupled to the motor by mean of transmission).

## TECHNICAL SPECIFICATIONS

SI-BACK B standard

- Conveyed air: very dusty, conveyance materials.
- Temperature of conveyed air: -20°C / +60°C.
- Voltage:  
three phase version (T) 400V – 50Hz.  
single phase version (M) 230V – 50Hz.

## ARRANGEMENTS

- SI-BACK B arrangement 4: impeller directly coupled to motor shaft, motor placed on the motor support.
- SI-BACK B arrangement 5: impeller directly coupled to motor shaft, motor flanged on the fan volute.
- SI-BACK B arrangement 1: bare shaft version, basic arrangement for belt coupling (without any coupling component).
- SI-BACK B arrangement 9: belt coupling version, with motor placed on the side of the support (including belt drive kit and motor).
- SI-BACK B arrangement 12: belt coupling version, with motor and fan placed on a common basement (including belt drive kit and motor).

## ACCESSORIES

- Inlet protection grid (IPG-SBB) (Necessary for use in free air)
- Outlet protection grid (OPG-SBB) (Necessary for use in free air)
- Inlet flexible joint (IFC-SBB)
- Outlet flexible joint (OFC-SBB)
- Inlet counter flange (ICF-SBB).
- Outlet counter flange (OCF-SBB).
- Inspection door. (ID-SBB)
- AV mounts (AM).
- Condensation drain hole (CD),

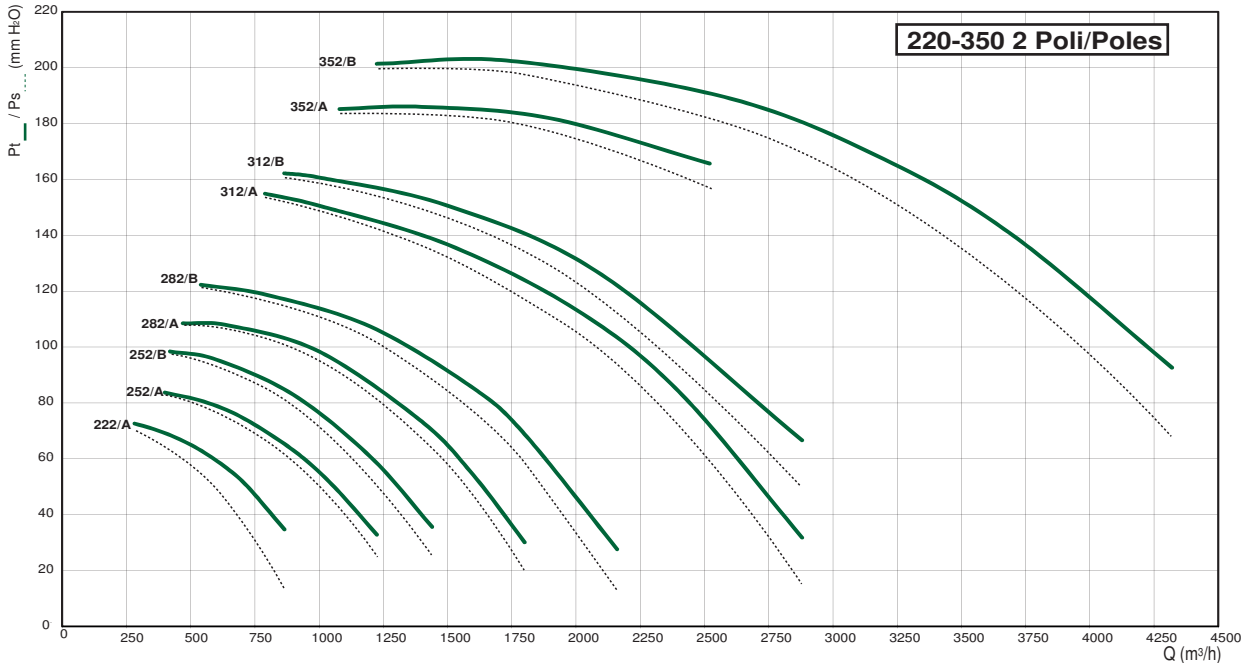
## ON REQUEST

- Explosion proof versions (SI-BACK B ATEX).
- Stainless steel versions.
- High temperature versions (150°C for direct coupling and 300°C for belt coupling versions).

Le prestazioni indicate nei diagrammi si riferiscono ad aria alla temperatura di 15°C ed all'altitudine di 0 mt s.l.m., e sono state ottenute in installazioni di tipo "D" in assenza di reti e accessori.  
Performance shown in the selection diagrams refer to air at 15°C temperature and 0 mt a.s.l. altitude, and they were obtained in installation type "D" with no grid nor accessories.

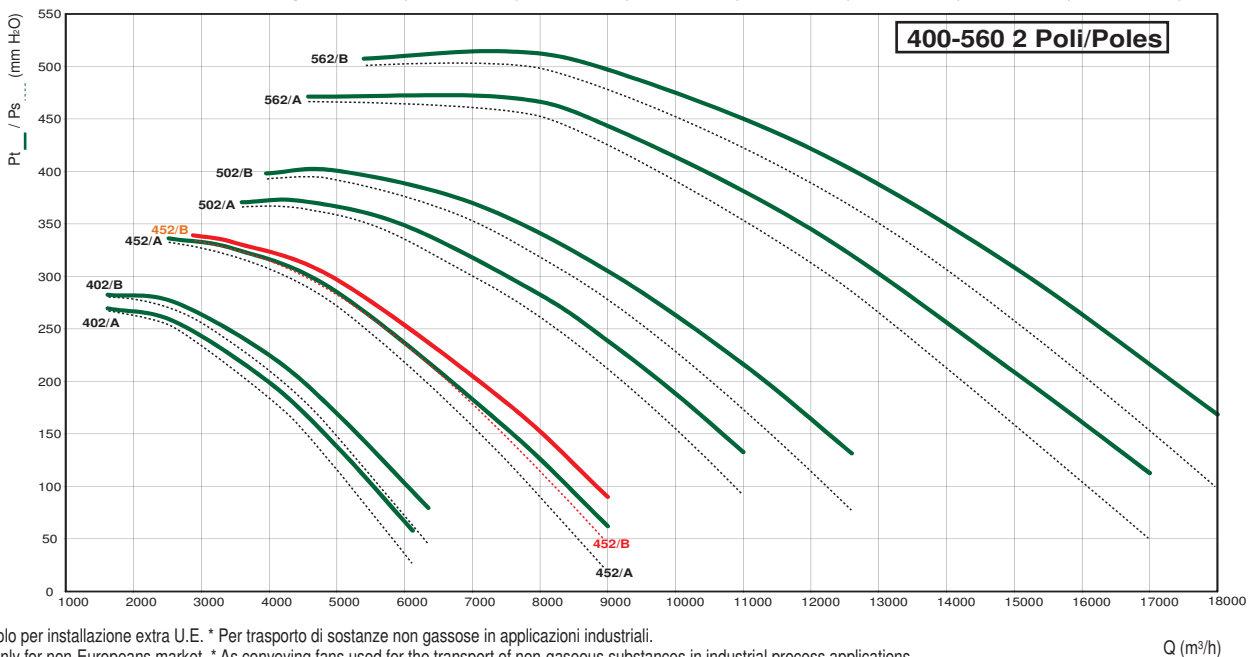
2 POLI/POLES (3000rpm) - T:trifase/three-phase (3Ph-400V-50Hz)

| Modello Model | 222/A T* | 252/A T* | 252/B T* | 282/A T* | 282/B T* | 312/A T | 312/B T | 352/A T | 352/B T |
|---------------|----------|----------|----------|----------|----------|---------|---------|---------|---------|
| Pm (kW)       | 0,18     | 0,25     | 0,37     | 0,55     | 0,75     | 1,1     | 1,5     | 1,5     | 2,2     |
| In max (A)    | 0,55     | 0,65     | 1        | 1,35     | 1,9      | 2,5     | 3,2     | 3,2     | 4,7     |
| Mot (H)       | 63       | 63       | 71       | 71       | 80       | 80      | 90      | 90      | 90      |
| LpA [dB(A)]   | 54       | 57       | 59       | 61       | 61       | 65      | 65      | 63      | 68      |



2 POLI/POLES (3000rpm) - T:trifase/three-phase (3Ph-400V-50Hz)

| Modello Model | 402/A T | 402/B T | 452/A T | 452/B T | 502/A T | 502/B T | 562/A T | 562/B T |
|---------------|---------|---------|---------|---------|---------|---------|---------|---------|
| Pm (kW)       | 3       | 4       | 5,5     | 7,5     | 11      | 15      | 18,5    | 22      |
| In max (A)    | 6,1     | 7,5     | 10,4    | 13,9    | 19,9    | 26,2    | 32,1    | 40,4    |
| Mot (H)       | 100     | 112     | 132     | 132     | 160     | 160     | 160     | 180     |
| LpA [dB(A)]   | 70      | 71      | 74      | 73      | 77      | 77      | 81      | 81      |



\* solo per installazione extra U.E. \* Per trasporto di sostanze non gassose in applicazioni industriali.

\* Only for non-Europeans market. \* As conveying fans used for the transport of non-gaseous substances in industrial process applications.

LpA [dB(A)]: La determinazione del livello di potenza sonora è stata condotta secondo la norma UNI EN ISO 3746:1997. Le misure di livello di pressione sonora sono state eseguite su una superficie a forma di parallelepipedo che racchiude la macchina, ad una distanza di 2 m dalle superfici della macchina stessa".

LpA [dB(A)]: Measurement of the sound power level was carried out in compliance with UNI EN ISO 3746:1997. The sound pressure was measured on the surface of a parallelepiped that encloses the machine at a distance of 2 meters from its surface".

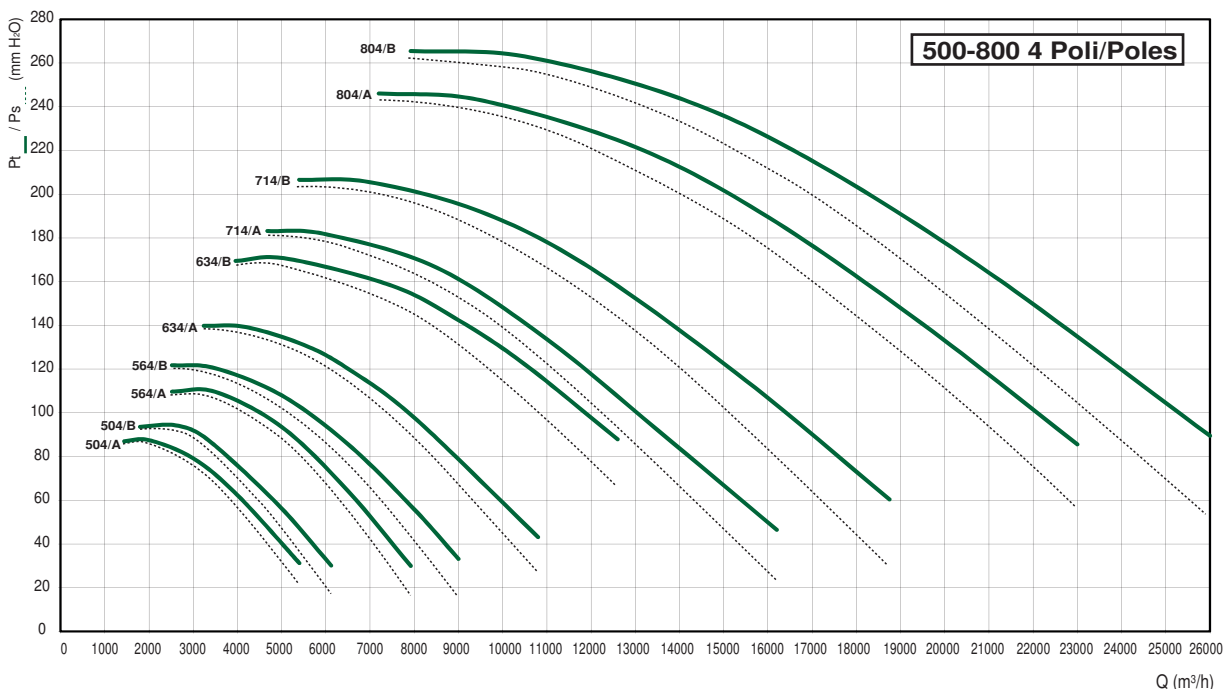
Tolleranze: prestazioni aeruliche e rumorosità rientrano nelle tolleranze indicate nella norma DIN 24166, Classe 2.

Tolerances: performance and sound power levels within the tolerances allowed by the DIN 24166 standard for Class 2.

Le prestazioni indicate nei diagrammi si riferiscono ad aria alla temperatura di 15°C ed all'altitudine di 0 mt s.l.m. , e sono state ottenute in installazioni di tipo "D" in assenza di reti e accessori .  
 Performance shown in the selection diagrams refer to air at 15°C temperature and 0 mt a.s.l. altitude, and they were obtained in installation type "D" with no grid nor accessories.

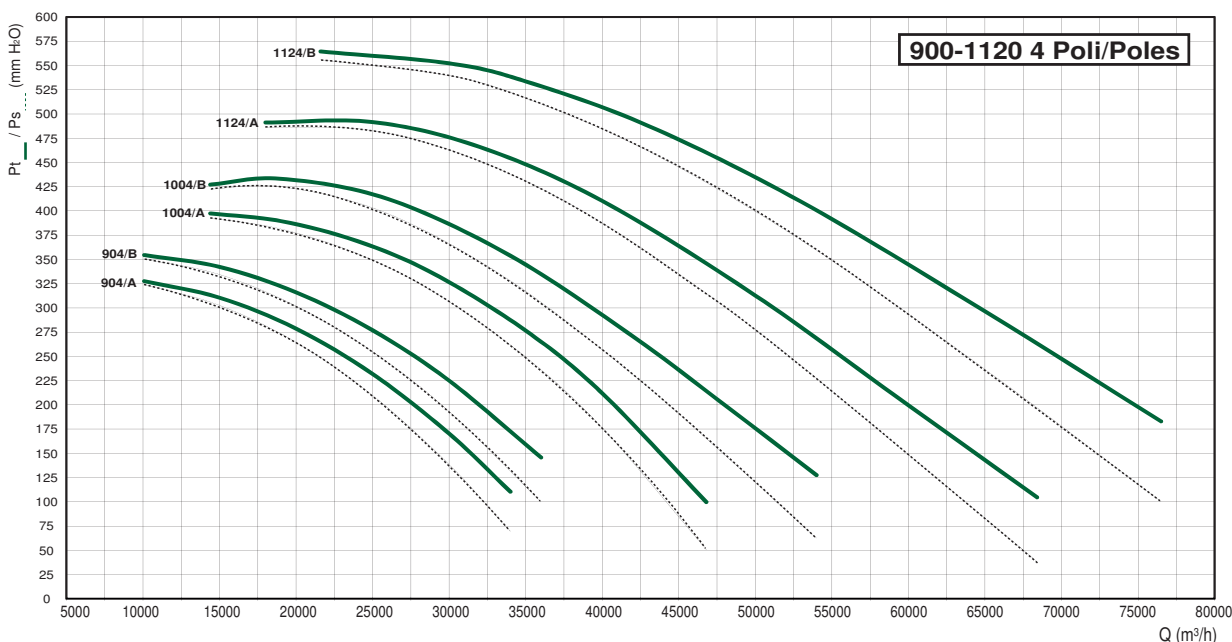
4 POLI/POLES (1500rpm) - T:trifase/three-phase(3Ph-400V-50Hz)

| Modello Model | 504/A T | 504/B T | 564/A T | 564/B T | 634/A T | 634/B T | 714/A T | 714/B T | 804/A T | 804/B T |
|---------------|---------|---------|---------|---------|---------|---------|---------|---------|---------|---------|
| Pm (kW)       | 1,1     | 1,5     | 2,2     | 3       | 4       | 5,5     | 7,5     | 11      | 15      | 18,5    |
| In max (A)    | 2,6     | 3,5     | 4,8     | 6,6     | 8,3     | 11      | 14,6    | 20,9    | 27,7    | 32,8    |
| Mot (H)       | 90      | 90      | 100     | 100     | 112     | 132     | 132     | 160     | 160     | 180     |
| LpA [dB(A)]   | 62      | 64      | 66      | 67      | 69      | 70      | 72      | 74      | 75      | 76      |



4 POLI/POLES(1500rpm) - T:trifase/three-phase(3Ph-400V-50Hz)

| Modello Model | 904/A | 904/B | 1004/A | 1004/B | 1124/A | 1124/B |
|---------------|-------|-------|--------|--------|--------|--------|
| Pm (kW)       | 30    | 37    | 45     | 55     | 75     | 90     |
| In max (A)    | 53    | 65,5  | 79     | 93     | 127    | 149    |
| Mot (H)       | 200   | 225   | 225    | 250    | 280    | 280    |
| LpA [dB(A)]   | 78    | 78    | 80     | 82     | 83     | 84     |

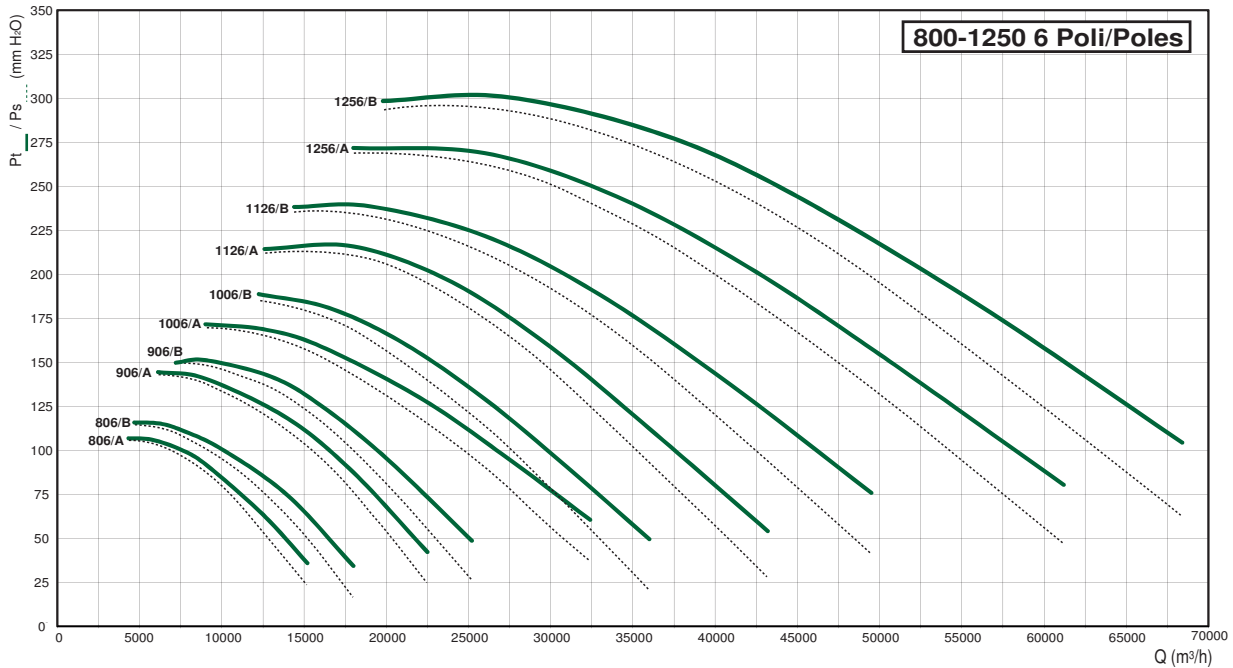


**LpA [dB(A)]:** La determinazione del livello di potenza sonora è stata condotta secondo la norma UNI EN ISO 3746:1997. Le misure di livello di pressione sonora sono state eseguite su una superficie a forma di parallelepipedo che racchiude la macchina, ad una distanza di 2 m dalle superfici della macchina stessa".  
**LpA [dB(A)]:** Measurement of the sound power level was carried out in compliance with UNI EN ISO 3746:1997. The sound pressure was measured on the surface of a parallelepiped that encloses the machine at a distance of 2 meters from its surface".  
**Tolleranze:** prestazioni aerauliche e rumorosità rientrano nelle tolleranze indicate nella norma DIN 24166, Classe 2.  
**Tolerances:** performance and sound power levels within the tolerances allowed by the DIN 24166 standard for Class 2.

Le prestazioni indicate nei diagrammi si riferiscono ad aria alla temperatura di 15°C ed all'altitudine di 0 mt s.l.m. , e sono state ottenute in installazioni di tipo "D" in assenza di reti e accessori .  
 Performance shown in the selection diagrams refer to air at 15°C temperature and 0 mt a.s.l. altitude, and they were obtained in installation type "D" with no grid nor accessories.

6 POLI/POLES (1000rpm) - T: trifase/three-phase (3Ph-400V-50Hz)

| Modello Model | 806/A T | 806/B T | 906/A T | 906/B T | 1006/A T | 1006/B T | 1126/A T | 1126/B T | 1256/A T | 1256/B T |
|---------------|---------|---------|---------|---------|----------|----------|----------|----------|----------|----------|
| Pm (kW)       | 4       | 5,5     | 7,5     | 11      | 15       | 18,5     | 22       | 30       | 37       | 45       |
| In max (A)    | 8,6     | 11,8    | 15,2    | 21,9    | 29       | 34       | 40       | 53       | 65       | 81       |
| Mot (H)       | 132     | 132     | 160     | 160     | 180      | 200      | 200      | 225      | 250      | 280      |
| LpA [dB(A)]   | 66      | 68      | 70      | 71      | 73       | 73       | 74       | 76       | 78       | 78       |

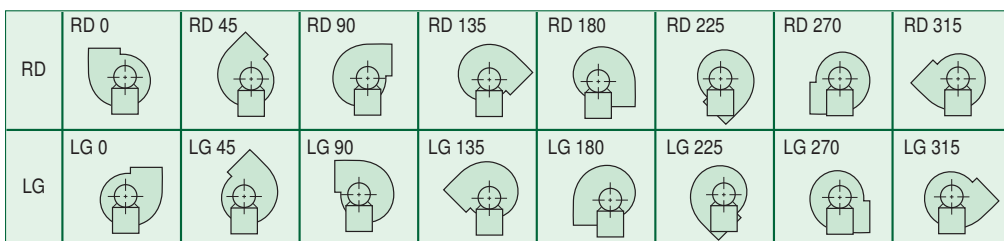


**LpA [dB(A)]:** La determinazione del livello di potenza sonora è stata condotta secondo la norma UNI EN ISO 3746:1997. Le misure di livello di pressione sonora sono state eseguite su una superficie a forma di parallelepipedo che racchiude la macchina, ad una distanza di 2 m dalle superfici della macchina stessa".

**LpA [dB(A)]:** Measurement of the sound power level was carried out in compliance with UNI EN ISO 3746:1997. The sound pressure was measured on the surface of a parallelepiped that encloses the machine at a distance of 2 meters from its surface".

**Tolleranze:** prestazioni aerauliche e rumorosità rientrano nelle tolleranze indicate nella norma DIN 24166, Classe 2.

**Tolerances:** performance and sound power levels within the tolerances allowed by the DIN 24166 standard for Class 2.

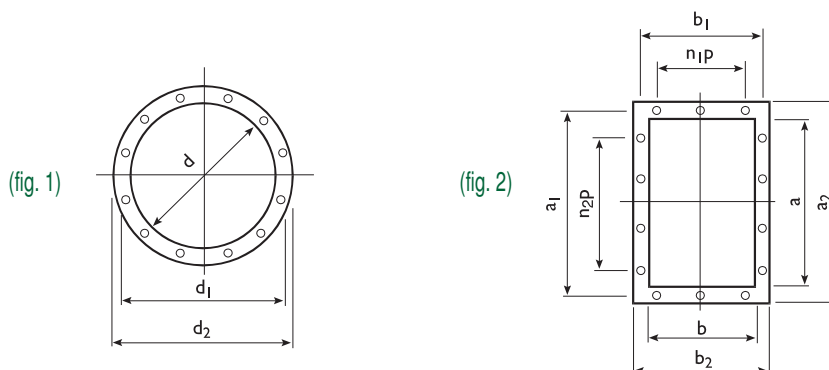


Orientamento 180°- 225°: richiede costruzione speciale / Discharge angles 180°- 225°: request special construction



| Modello<br>Model | Flangia aspirante<br>Inlet flange (fig. 1) |                |                |    |    | Flangia premente<br>Outlet flange (fig. 2) |     |                |                |                |                |                  |                  |    |    |
|------------------|--|----------------|----------------|----|----|--|-----|----------------|----------------|----------------|----------------|------------------|------------------|----|----|
|                  | d  | d <sub>1</sub> | d <sub>2</sub> | n° | Ø  | a  | b   | a <sub>1</sub> | b <sub>1</sub> | a <sub>2</sub> | b <sub>2</sub> | n <sub>1xp</sub> | n <sub>2xp</sub> | n° | Ø  |
| 220              | 130  | 155            | 185            | 8  | 8  | 124  | 103 | 145            | 125            | 164            | 143            | -                | -                | 4  | 8  |
| 250              | 185  | 219            | 255            | 8  | 8  | 207  | 148 | 241            | 182            | 277            | 218            | 1x112            | 1x112            | 8  | 12 |
| 280              | 205  | 241            | 275            | 8  | 8  | 231  | 166 | 265            | 200            | 301            | 236            | 1x112            | 1x112            | 8  | 12 |
| 310              | 228  | 265            | 298            | 8  | 8  | 258  | 185 | 292            | 219            | 328            | 255            | 1x112            | 2x112            | 10 | 12 |
| 350              | 255  | 292            | 325            | 8  | 12 | 288  | 205 | 332            | 249            | 368            | 285            | 1x125            | 2x125            | 10 | 12 |
| 400              | 285  | 332            | 365            | 8  | 12 | 322  | 229 | 366            | 273            | 402            | 309            | 1x125            | 2x125            | 10 | 12 |
| 450              | 320  | 366            | 400            | 8  | 12 | 361  | 256 | 405            | 300            | 441            | 336            | 1x125            | 2x125            | 10 | 12 |
| 500              | 360  | 405            | 440            | 8  | 12 | 404  | 288 | 448            | 332            | 484            | 368            | 2x125            | 3x125            | 14 | 12 |
| 560              | 405  | 448            | 485            | 12 | 12 | 453  | 322 | 497            | 366            | 533            | 402            | 2x125            | 3x125            | 14 | 12 |
| 630              | 455  | 497            | 535            | 12 | 12 | 507  | 361 | 551            | 405            | 587            | 441            | 2x125            | 3x125            | 14 | 12 |
| 710              | 505  | 551            | 585            | 12 | 14 | 569  | 404 | 629            | 464            | 669            | 504            | 2x160            | 3x160            | 14 | 14 |
| 800              | 565  | 629            | 665            | 12 | 14 | 638  | 453 | 698            | 513            | 738            | 553            | 2x160            | 3x160            | 14 | 14 |
| 900              | 635  | 698            | 735            | 12 | 14 | 715  | 507 | 775            | 567            | 815            | 607            | 2x160            | 4x160            | 16 | 14 |
| 1000             | 715  | 775            | 815            | 16 | 14 | 801  | 569 | 871            | 639            | 921            | 689            | 2x200            | 3x200            | 14 | 14 |
| 1120             | 805  | 861            | 905            | 16 | 14 | 898  | 638 | 968            | 708            | 1018           | 758            | 3x200            | 4x200            | 18 | 14 |
| 1250             | 905  | 958            | 1005           | 16 | 14 | 1007                                       | 715 | 1077           | 785            | 1127           | 835            | 3x200            | 4x200            | 18 | 14 |

Dimensioni in mm/Dimensions in mm



SI-BACK B Esecuzione a richiesta

Arrangement on request

Esecuzione  
Arrangement 5



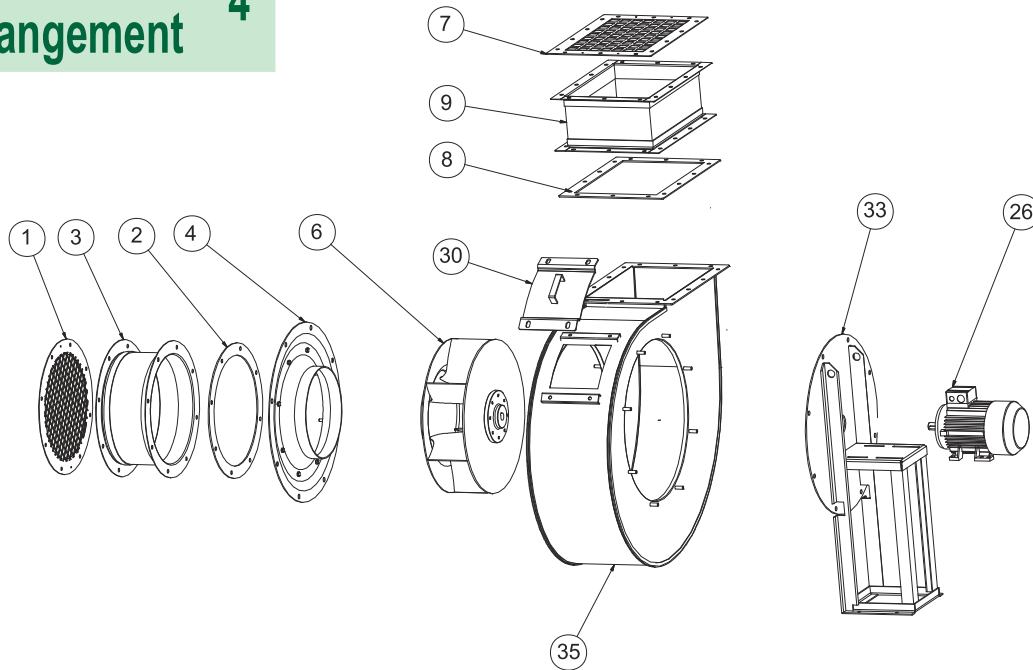
Esecuzione  
Arrangement 9



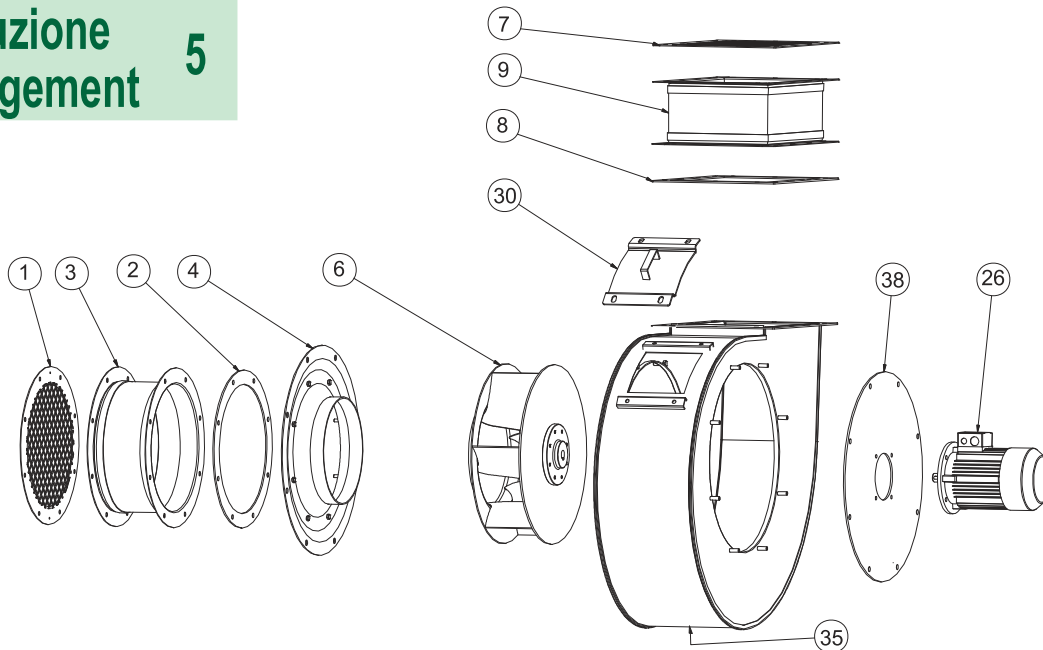
Esecuzione  
Arrangement 12



**Esecuzione Arrangement 4**



**Esecuzione Arrangement 5**



POS - DESCRIZIONE/DESCRIPTION

|                                    |                         |
|------------------------------------|-------------------------|
| 1 - Rete di protezione aspirante   | Inlet protection grid   |
| 2 - Controflangia aspirante        | Inlet counter flange    |
| 3 - Giunto antivibrante aspirante  | Inlet flexible joint    |
| 4 - Boccaglio di aspirazione       | Inlet nozzle            |
| 6 - Girante                        | Impeller                |
| 7 - Rete di protezione premente    | Outlet protection grid  |
| 8 - Controflangia premente         | Outlet counter flange   |
| 9 - Giunto antivibrante premente   | Outlet flexible joint   |
| 17 - Supporto monoblocco           | Single-block support    |
| 18 - Puleggia                      | Pulley                  |
| 19 - Bussola                       | Bush                    |
| 21 - Carter trasmissione a cinghia | Belt transmission guard |
| 22 - Basamento                     | Base                    |
| 24 - Slitte motore                 | Motor slides            |

|  |                                    |
|--|------------------------------------|
| 25 - Traffle filettate per tensionamento | Threaded drawplates for tensioning |
| 26 - Motore elettrico                    | Electric Motor                     |
| 30 - Portello d'ispezione                | Inspection door                    |
| 31 - Cinghie trapezoidali                | V-belts                            |
| 32 - Ribaltina                           | Tipper                             |
| 33 - Base di sostegno (sedia)            | Motor supporting base (pedestal)   |
| 35 - Carpenteria ventilatore             | Fan frame                          |
| 38 - Disco porta motore                  | Motor holding disc                 |
| 42 - Carter di protezione monoblocco     | Single-block protecting guard      |
| 43 - Drain plugs                         | Tappi di scarico                   |
| 44 - Staffe di supporto carter           | Carter supporting brackets         |
| 45 - Supporto ribaltina                  | Tipper support                     |
| 49 - Carter coprigiunto                  | Joint-cover guard                  |